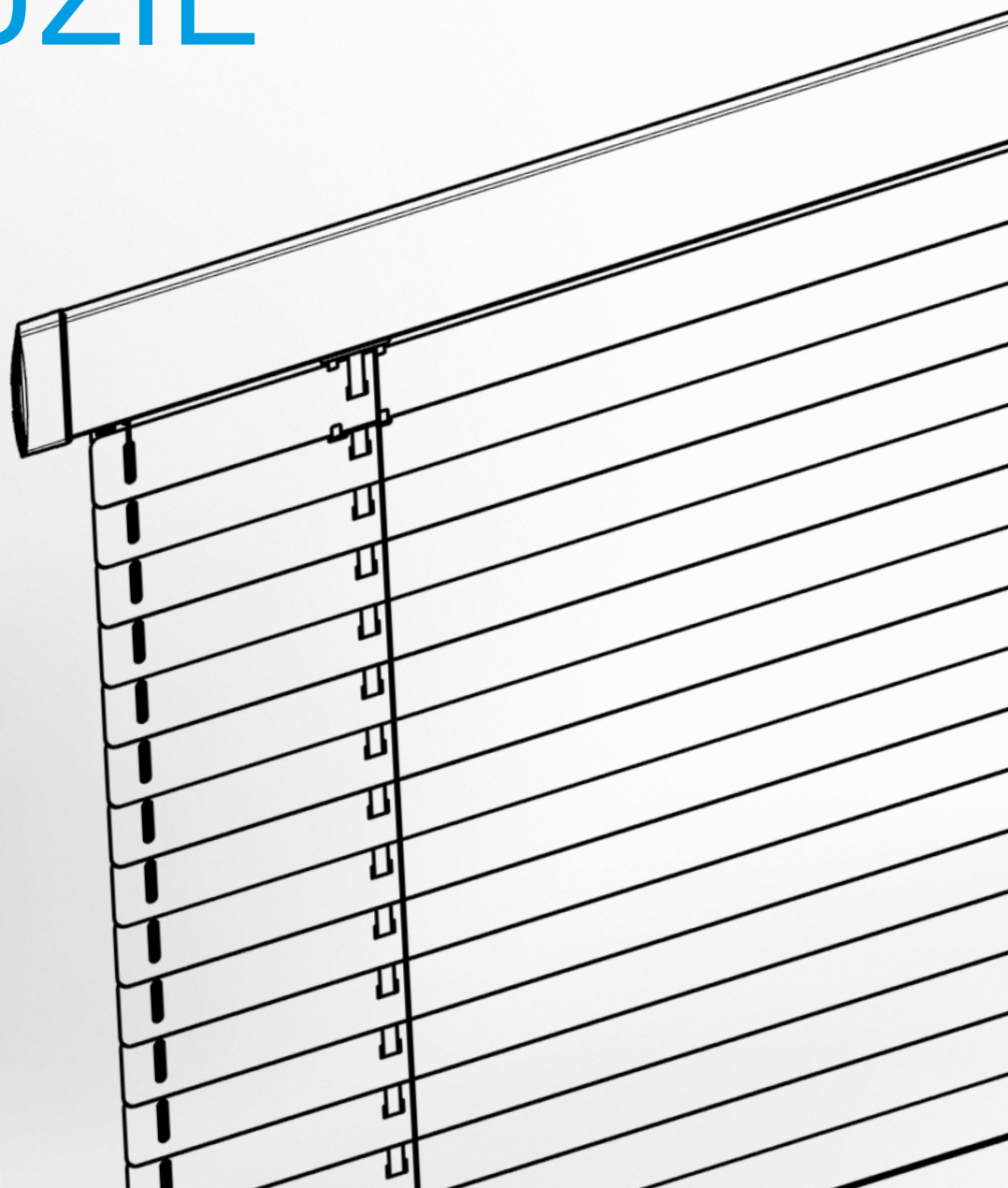


ISOTRA®

TECHNICKÝ MANUÁL

INTERIÉROVÉ ŽALUZIE



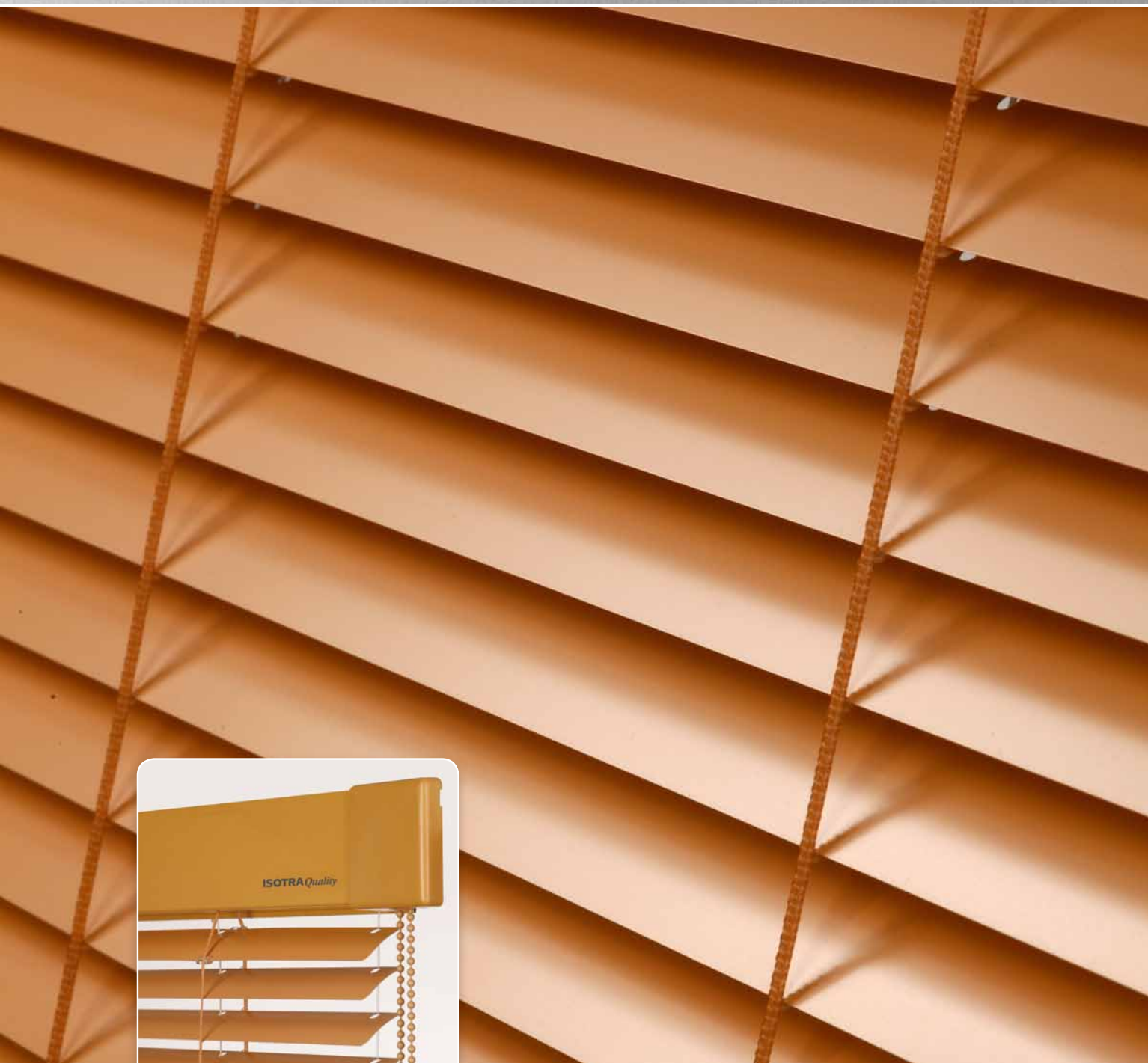
Obsah – Interiérové žaluzie

Isotra System Classic	3	System 25	31
Základní specifikace produktu	4	Základní specifikace produktu	32
Návod na vyměření a montáž	6	Návod na vyměření a montáž	52
Isotra System HIT	7	Isotra Energy	54
Základní specifikace produktu	8	Základní specifikace produktu	55
Návod na vyměření a montáž	10	Návod na vyměření a montáž	57
Isotra System HIT II	11	Cetta 35, 50 Economy	58
Základní specifikace produktu	12	Základní specifikace produktu	59
Návod na vyměření a montáž	14	Návod na vyměření a montáž	65
Isolite	15	Cetta 35	68
Základní specifikace produktu	16	Základní specifikace produktu	69
Návod na vyměření a montáž	20	Návod na vyměření a montáž	87
Isolite Plus	21	V-Lite	93
Základní specifikace produktu	22	Základní specifikace produktu	95
Návod na vyměření a montáž	26	Návod na vyměření a montáž	98
Neoisolite	27	Bezpečnostní prvky dle norem	100
Základní specifikace produktu	28	ČSN EN 13120; ČSN EN 16 433; ČSN EN 16 434 53	
Návod na vyměření a montáž	30		

ISOTRA *Quality*

Značka symbolizující mnohaletou tradici, nevyčísitelné investice do vlastního vývoje, používání kvalitních materiálů, technologickou vyspělost, spolehlivou práci stovek zaměstnanců a mnoho dalších parametrů, které tvoří jeden celek – finální výrobek společnosti ISOTRA a.s..

Isotra System Classic



HORNÍ PROFIL



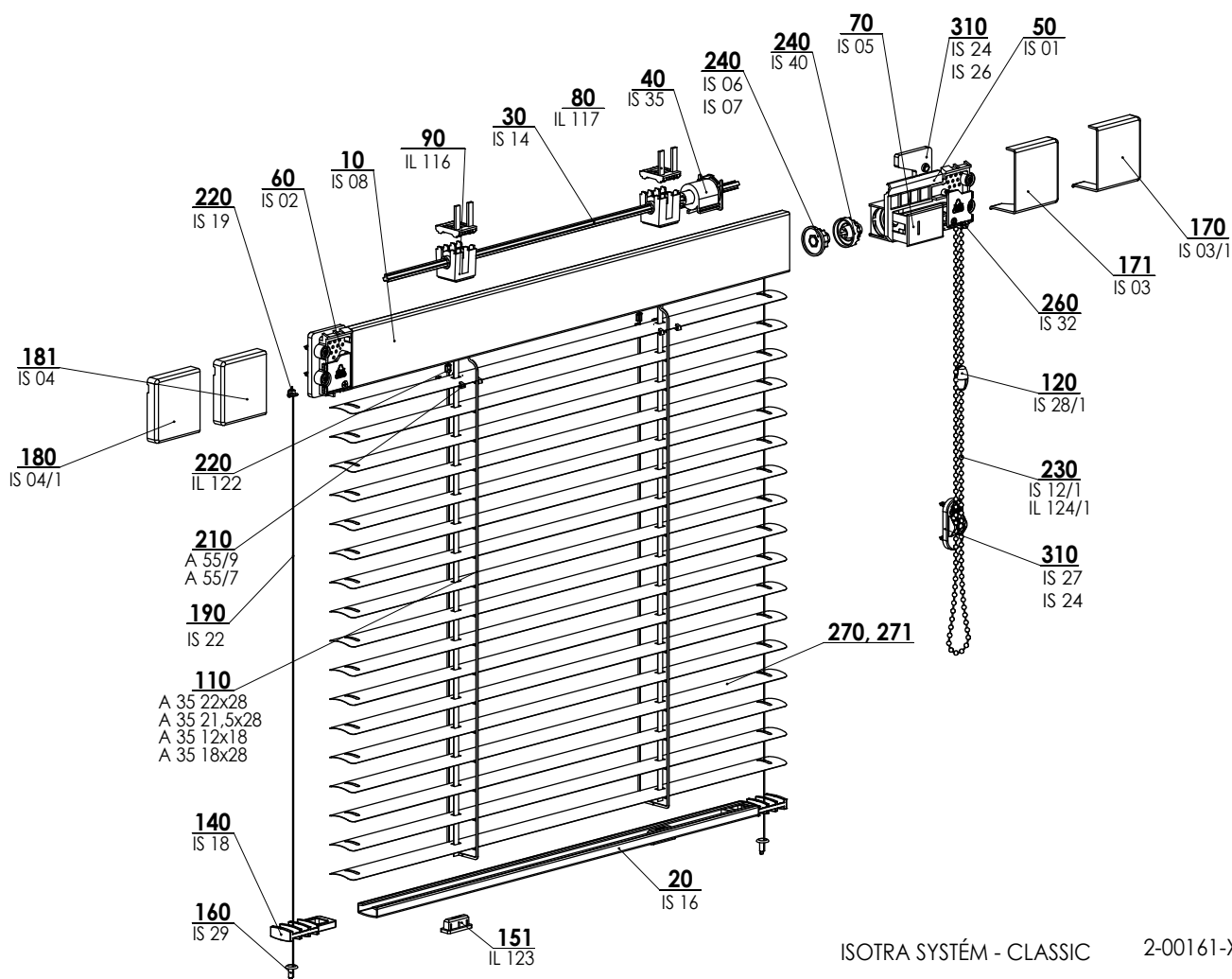
DOLNÍ PROFIL

- ▲ Profily z extrudovaného hliníku
- ▲ Atypické provedení pro šikmá a lomená okna
- ▲ Barevné provedení profilu dle vzorníku RAL

ISOTRA *Quality*

Isotra System Classic

Základní specifikace produktu



ISOTRA SYSTÉM - CLASSIC 2-00161-XXXX-H

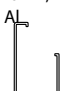

Ovládání

- Řetizek – hrubý řetizek \varnothing 4,5 mm pro vytahování, spuštění a naklápění (barva sladěna s barvou profilu)
 – tenký řetizek \varnothing 3,2 mm pro vytahování, spuštění a naklápění (barva sladěna s barvou profilu)

Délka ovládání – zadejte délku ovládání v mm. V případě zadání hodnoty „0“, nebo nevyplnění hodnoty = délka ovládání automaticky 2/3 výšky žaluzie.

Pozor: v případě použití planetové převodovky – délka ovládání dle výšky žaluzie.

Specifikace

	Horní profil	Dolní profil	Lamela			Boční vedení	Montáž	Brzda
			provedení	šíře (mm)	tloušťka			
Obchodní název Rozměr (mm) Materiál	IS 08 27 x 48 x 1,2 	IS 16 20 x 8 x 0,9 Al 	celostínící standardní standardní	25 25 16	0,21 / 0,18 0,21 / 0,18 0,21	silon \varnothing 0,8 mm	do okenního křídla	na objednávku
Barva	Standardní: RAL 1002 pinie RAL 1015 slonová kost RAL 8004 kaštan RAL 8014 hnědá RAL 9006 stříbrná RAL 9010 bílá Příplatková: ostatní RAL			dle aktuálního vzorníku		silon – čirá		

Plastové komponenty v barvě profilu.

Žebříček barevně sladěný s barvou lamely, šňůrka \varnothing 1,4 mm pouze bílá a hnědá.

Standardní rozměry

min. šířka (mm)	max. šířka (mm)	max. výška (mm)	max. garantovaná plocha
300	2000	2200	2,5 m ²

Atypická provedení vyrábíme.

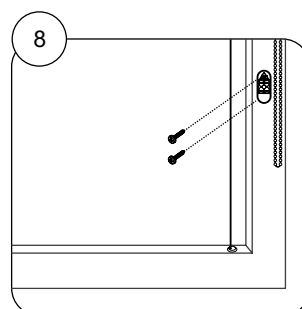
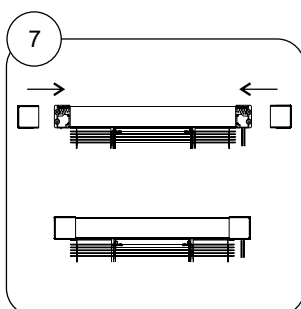
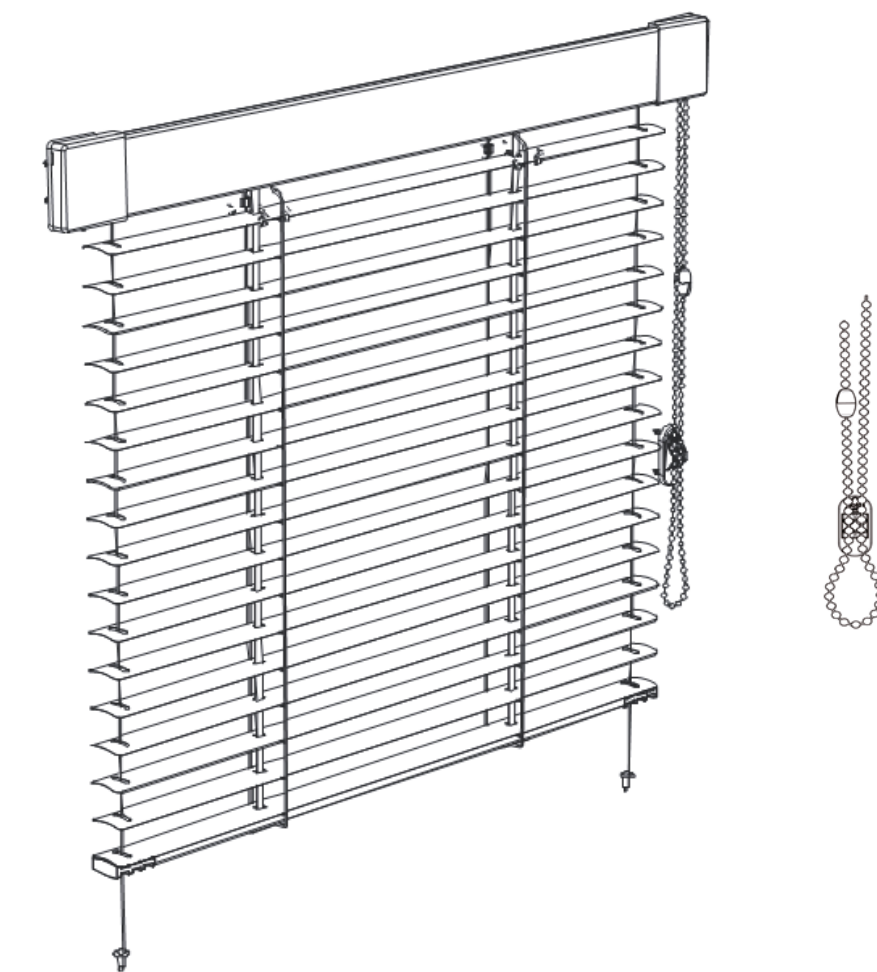
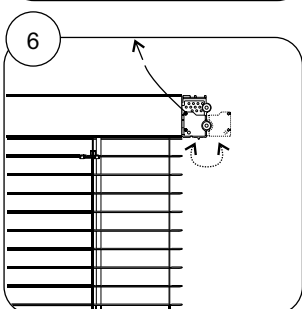
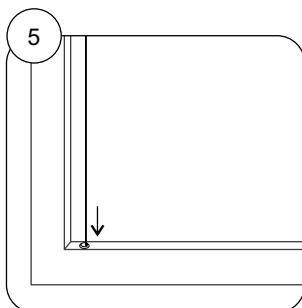
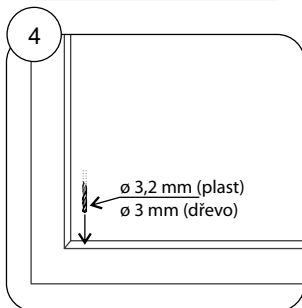
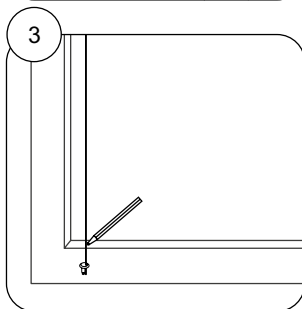
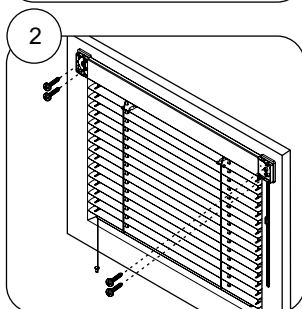
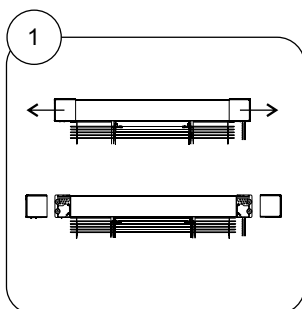
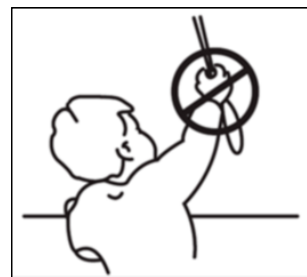
Isotra System Classic 2-00161-XXXX

pozice	název položky	obchodní název	číslo výkresu
10	Profil horní	IS 08	7-300032-xxxx
20	Profil dolní	IS 16	7-300051-xxxx
30	Drát 3 - hr.	IS 14	7-300050-0000
40	Brzda "ISOTRA" II	IS 35	2-00130-0000
50	Deska pravá - ISOTRA	IS 01	3-00020-0000
60	Deska levá - ISOTRA	IS 02	3-00021-0000
70	Víko	IS 05	3-00030-0000
80	Držák lože	IL 117	3-00073-0000
90	Lože textilního pásku	IL 116	3-00072-xxxx
90	Pásek textilní	IL 121/4	6-002270-xxxx
90	Rolka textilního pásku	IL 119	2-00011-0000
90	Trubka	IS 13	3-00037-0000
90	Matice	IS 09	3-00034-0000
90	Náboj	IS 10	3-00035-0000
90	Spojka žebříčku	IS 19	6-000963-0000
90	Vymezovač trubky	IS 20	3-00042-0000
90	Lože	IS 11	3-00036-xxxx
90	Šňůrka 0,8	IS 15	6-002275-xxxx
110	Žebříček 22x28	A 35 22x28	6-000156-xxxx
110	Žebříček 21,5x28	A 35 21,5x28	6-003764-5000
110	Žebříček 12x18	A 35 12x18	6-000155-XXXX
110	Žebříček 18x28	A 35 18x28	6-000154-XXXX
120	Spojka řetízku	IS 28/1	2-01039-xxxx
140	Kryt dolní Al lišty	IS 18	3-00040-xxxx
150	Zátka dolní lišty	IS 17	2-00008-xxxx
151	Zátka textilního pásku	IL 123	2-00012-0000
160	Kolík napínací	IS 29	3-00048-xxxx
170	Kryt pravý 90°	IS 03/1	3-00028-xxxx
171	Kryt pravý 45°	IS 03	3-00026-xxxx
180	Kryt levý 90°	IS 04/1	3-00029-xxxx
181	Kryt levý 45°	IS 04	3-00027-xxxx
190	Silon 0.8 mm	IS 22	6-000964-0000
210	Konzolka 25 UNI	A 55/9	3-02092-0000
210	Konzolka plastová 16mm	A 55/7	3-00861-0000
220	Nýt žebříčku	IL 122	3-00359-PU22
220	Spojka žebříčku	IS 19	6-000963-0000
230	Řetízek hrubý	IS 12/1	6-000962-xxxx
230	Řetízek tenký	IL 124/1	6-000957-xxxx
240	Kolo	IS 40	3-00049-0000
240	Kolo	IS 06	3-00031-0000
240	Spojka	IS 07	3-00022-0000
260	Vrut 2,9x6,5 DIN 7982	IS 32	6-000968-0000
270-271	Lamela		viz vzorník lamel
	Balení příslušenství - ISOTRA		
310	Vrut 3,5x12 s dvoj. šroub. Zn -půlkulatá hl. PZ2	IS 24	6-000965-0001
310	Podložka	IS 26	3-00043-xxxx
310	Vrut 3,5x20 s dvoj. šroub. Zn -půlkulatá hl. PZ2	IS 24/1	6-000967-0001
310	Vymezovač řetízku	IS 27	2-00004-xxxx

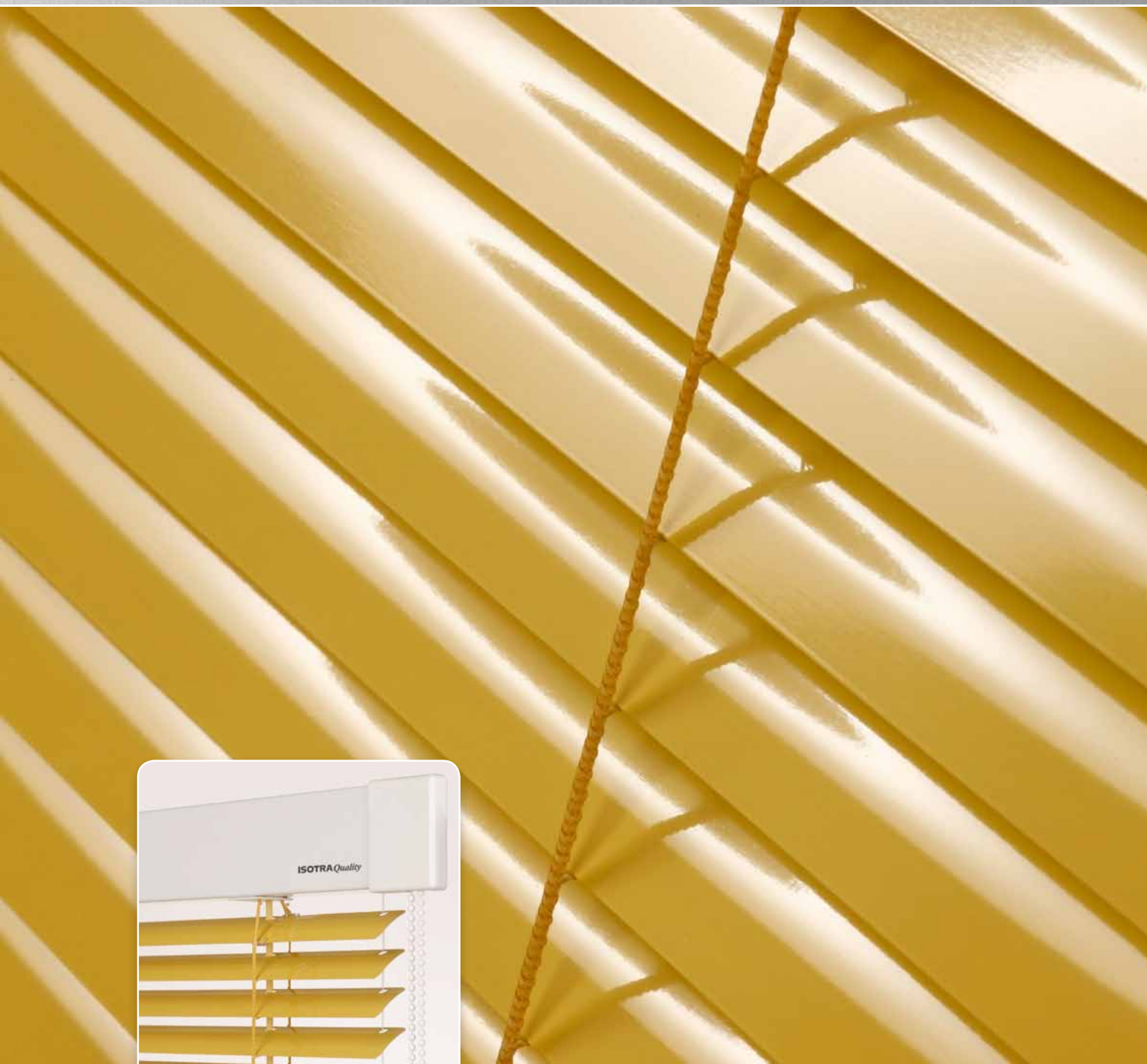
Isotra System Classic

Názorná montáž žaluzie Isotra System - Classic

Žaluzie je instalována v souladu s bezpečnostními prvky dle normy EN 13120



Isotra System HIT



HORNÍ PROFIL



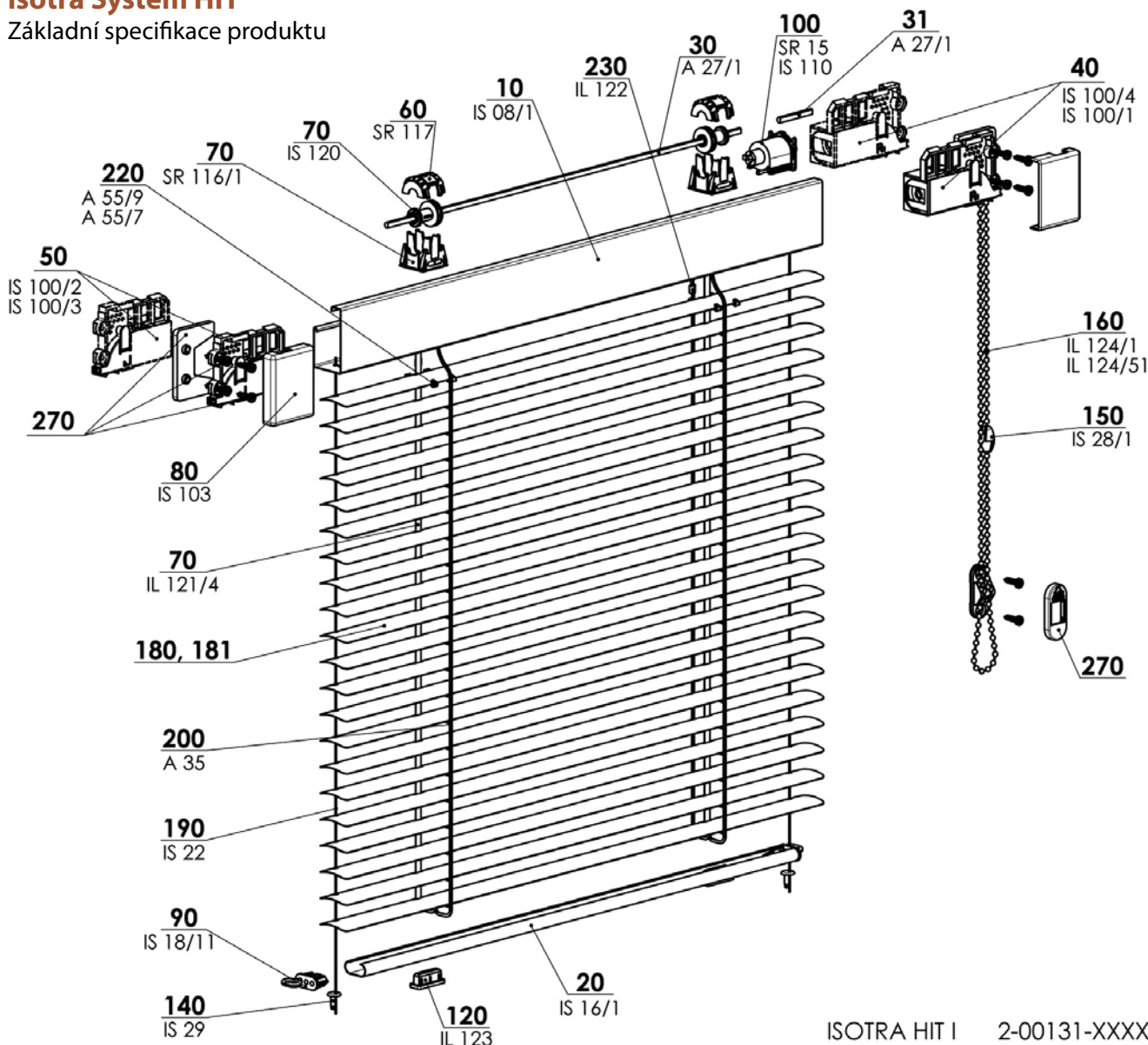
DOLNÍ PROFIL

- ▲ Optimální poměr kvalita / cena
- ▲ Nízká ovládací síla
- ▲ Barevné provedení profilu dle vzorníku RAL, Renolit nebo Isotra System Decoral

ISOTRA *Quality*

Isotra System HIT

Základní specifikace produktu



ISOTRA HIT I 2-00131-XXXX-G

Ovládání

Řetěz – tenký řetězek \varnothing 3,2 mm pro vytahování, spuštění a naklápění (barva sladěna s barvou profilu)

Délka ovládání – zadejte délku ovládání v mm. V případě zadání hodnoty „0“, nebo nevyplnění hodnoty = délka ovládání automaticky 2/3 výšky žaluzie.

Pozor: v případě použití planetové převodovky – délka ovládání dle výšky žaluzie.

Specifikace

	Horní profil	Dolní profil	Lamela			Boční vedení	Montáž	Brzda
			provedení	šíře (mm)	tloušťka			
Obchodní název	IS 08/1	IS 16/1	celostínící	25	0,21 / 0,18	silon \varnothing 0,8 mm	do okenního křídla	na objednávku
Rozměr (mm)	25 x 45 x 0,4	19 x 8 x 0,4	standardní	25	0,21 / 0,18			
Materiál	Fe	Fe	standardní	16	0,21			
Barva	Standardní: RAL 1002 pínie RAL 1015 slonová kost RAL 7016 antracitová šedá RAL 8003 zlatý dub RAL 8004 kaštan RAL 8014 hnědá RAL 9006 stříbrná RAL 9010 bílá	Příplatková: ostatní RAL Isotra Systém Decoral - dle vzorníku	dle aktuálního vzorníku			silon – čírá		

Plastové komponenty v barvě profilu.

Žebříček, šňůrky barevně sladěny s barvou lamely.

Standardní rozměry

min. šířka (mm)	max. šířka (mm)	max. výška (mm)	max. garantovaná plocha
300	2000	2200	2,5 m ² (4,4 m ²)*

Atypická provedení nevyrobíme.

* s planetovou převodovkou

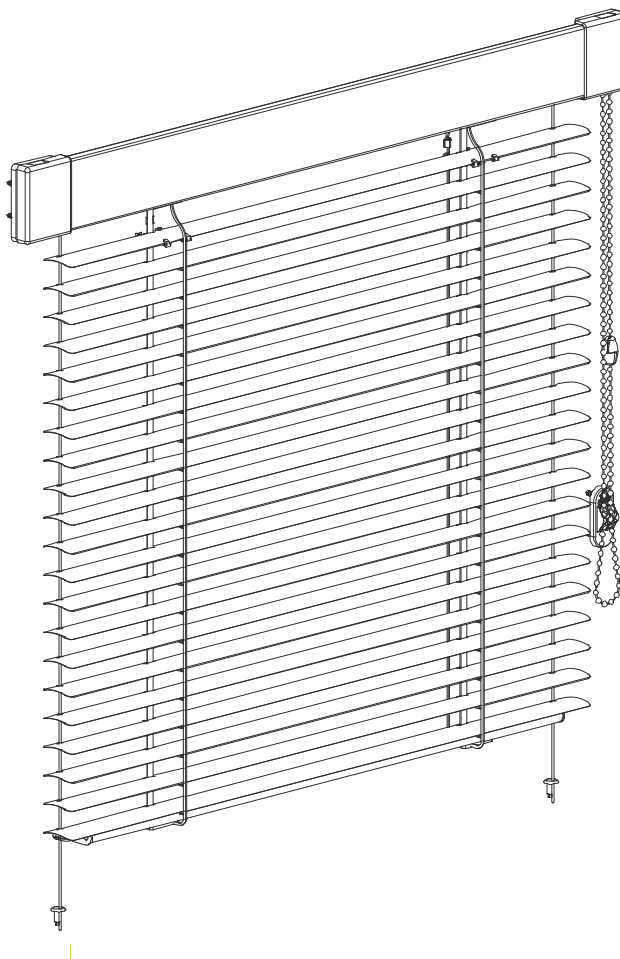
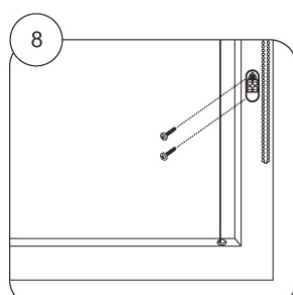
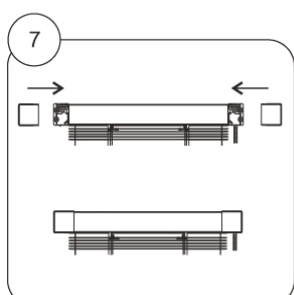
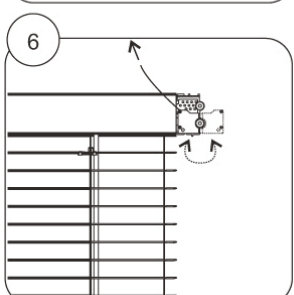
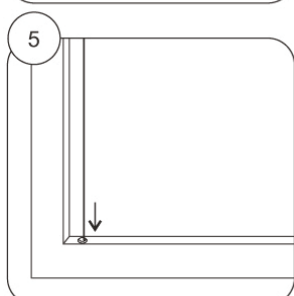
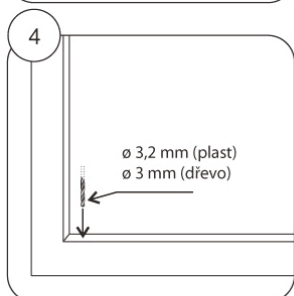
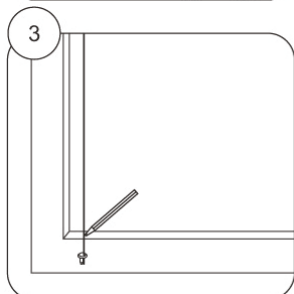
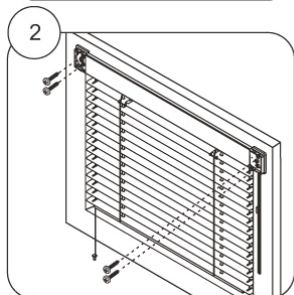
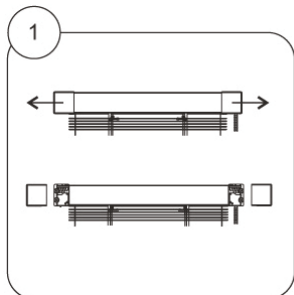
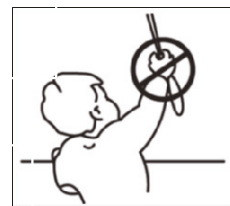
Isotra HIT 2-00131-XXXX

pozice	název položky	obchodní název	číslo výkresu
10	Profil horní - Fe	IS 08/1	3-00033-xxxx
20	Profil dolní - Fe	IS 16/1	3-00052-xxxx
30	Drát plochý Fe/Zn	A 27/1	6-000144-0000
40	Deska s víkem - P	IS 100/4	2-00031-0000
40	Deska úplná - P	IS 100/1	2-00029-0000
50	Deska s víkem - L	IS 100/2	2-00032-0000
50	Deska úplná - L	IS 100/3	2-00030-0000
60	Víko lože II.	SR 117	3-00345-0000
70	Rolka textilního pásku II	IS 120	2-00001-0000
70	Pásek textilní	IL 121/4	6-002270-xxxx
70	Lože úzké	SR 116/1	3-01502-xxxx
80	Kryt	IS 103	3-00003-xxxx
90	Kryt dolní - Fe LIŠTY	IS 18/11	2-00006-0000
100	Brzda II	SR 15	2-00177-0000
100	Planetová převodovka - plochý drát	IS 110	2-01299-0000
120	Zátka textilního pásku	IL 123	2-00012-0000
140	Kolík napínací	IS 29	3-00048-xxxx
150	SESTAVA spojka řetízku	IS 28/1	2-01039-xxxx
160	Řetízek tenký	IL 124/1	6-000957-xxxx
160	Řetízek nekonečný - tenký	IL 124/51	6-013335-xxxx
180-181	Lamela		viz vzorník lamel
190	Silon 0.8 mm	IS 22	6-000964-0000
200	Žebříček 22x28	A 35 22x28	6-000156-xxxx
200	Žebříček 21,5x28	A 35 21,5x28	6-003764-5000
200	Žebříček 12x18	A 35 12x18	6-000155-xxxx
200	Žebříček 18x28	A 35 18x28	6-000154-xxxx
220	Konzolka 25 UNI	A 55/9	3-02092-0000
220	Konzolka plastová 16mm	A 55/7	3-00861-0000
230	Nýt žebříčku	IL 122	3-00359-PU22
270	Balení příslušenství - HIT I		
130	Vymezovač řetízku	IS 27	2-00004-xxxx
170	Podložka	IS 26	3-00043-xxxx
240	Vrut 3,5x12 s dvoj. šroub. Zn -půlkulatá hl. PZ2	IS 24	6-000965-0001
250	Vrut 3,5x20 s dvoj. šroub. Zn -půlkulatá hl. PZ2	IS 24/1	6-000967-0001

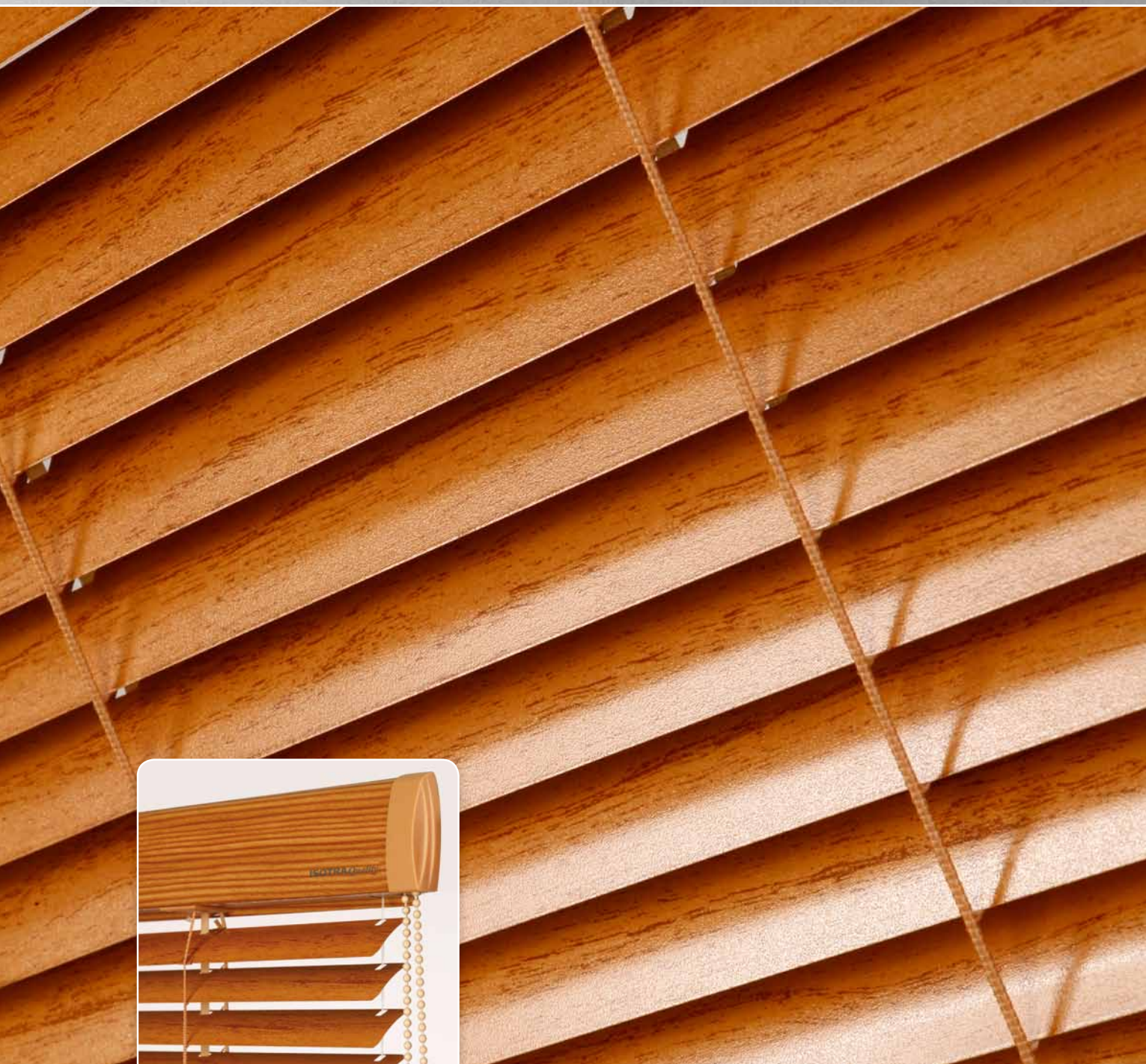
Isotra System HIT

Návod na montáž

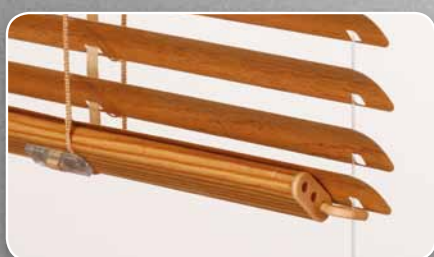
Žaluzie je instalována v souladu s bezpečnostními prvky dle normy EN 13120



Isotra System HIT II



HORNÍ PROFIL



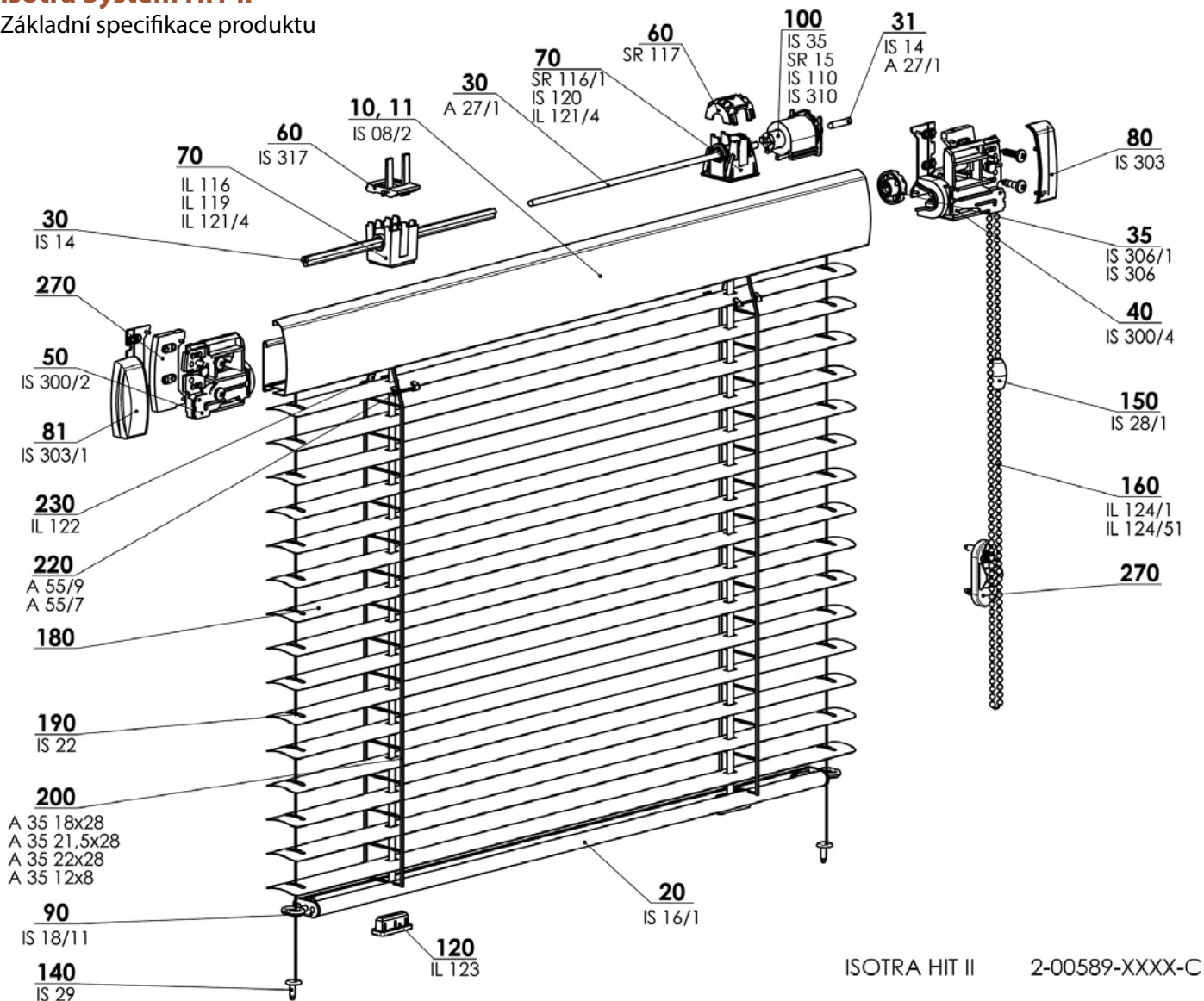
DOLNÍ PROFIL

- ▲ Nadčasový design
- ▲ Minimální průnik světla mezi první lamelou a horním profilem
- ▲ Vyšší tuhost horního profilu
- ▲ Nízká ovládací síla
- ▲ Barevné provedení profilu dle vzorníku RAL, Renolit nebo Isotra System Decoral

ISOTRA *Quality*

Isotra System HIT II

Základní specifikace produktu



Ovládání

Řetízek – tenký řetízek \varnothing 3,2 mm pro vytahování, spuštění a naklápění (barva sladěna s barvou profilu)

Délka ovládání – zadejte délku ovládání v mm. V případě zadání hodnoty „0“, nebo nevyplnění hodnoty = délka ovládání automaticky 2/3 výšky žaluzie.

Pozor: v případě použití planetové převodovky – délka ovládání dle výšky žaluzie.

Specifikace

	Horní profil	Dolní profil	Lamela			Boční vedení	Montáž	Brzda
			provedení	šíře (mm)	tloušťka			
Obchodní název	IS 08/2	IS 16/1	celostínící	25	0,21 / 0,18	silon \varnothing 0,8 mm	do okenního křídla	na objednávku
Rozměr (mm)	27,5 x 43 x 0,4	19 x 8 x 0,4	standardní	25	0,21 / 0,18			
Materiál	Fe	Fe	standardní	16	0,21			
Barva	Standardní: RAL 1002 pinie RAL 1015 slonová kost RAL 7016 antracitově šedá RAL 8003 zlatý dub RAL 8004 kaštan RAL 8014 hnědá RAL 9006 stříbrná RAL 9010 bílá	Příplatková: Ostatní RAL Renořit - dle vzorníku Isotra Systém Decoral - dle vzorníku	dle aktuálního vzorníku			silon – čirá		

Plastové komponenty v barvě profilu.

Žebříček, šňůrky barevně sladěny s barvou lamely.

Standardní rozměry

min. šířka (mm)	max. šířka (mm)	max. výška (mm)	max. garantovaná plocha
300	2000	2200	2,5 m ² (4,4 m ²)*

Atypická provedení nevyrobíme.

* s planetovou převodovkou

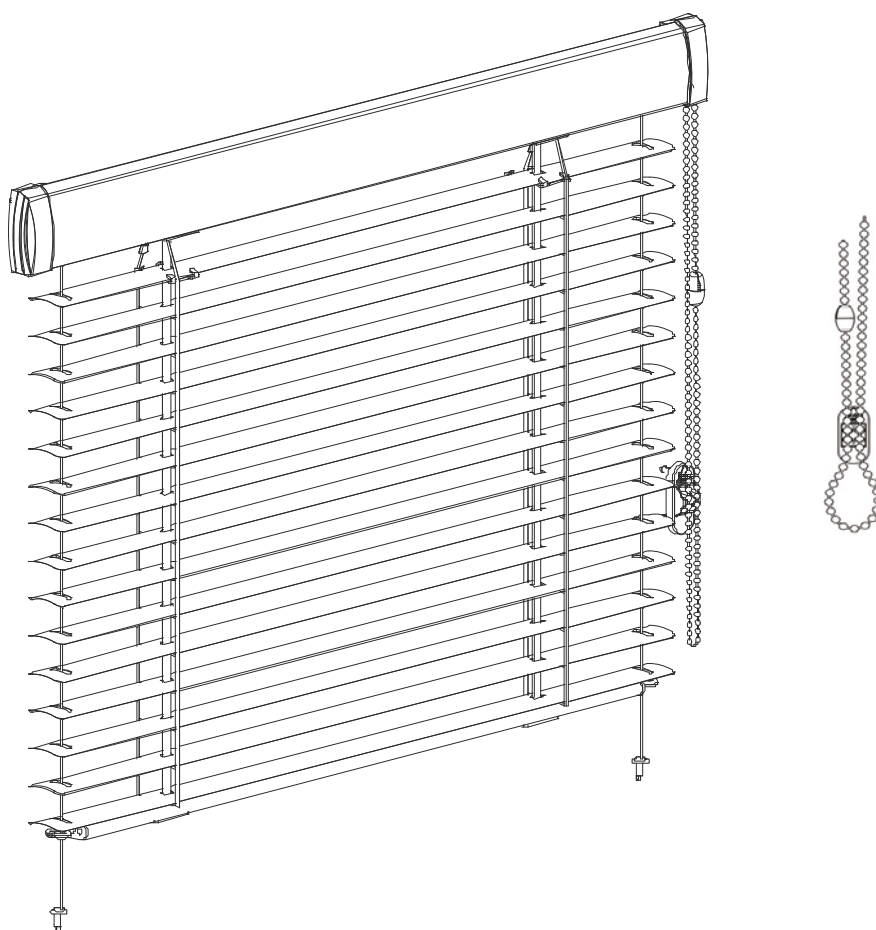
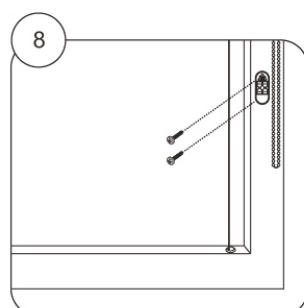
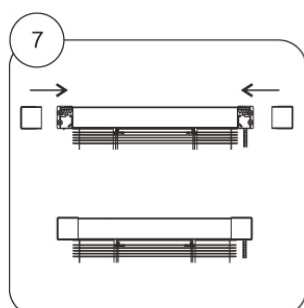
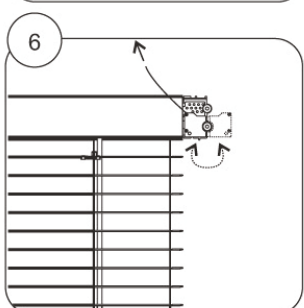
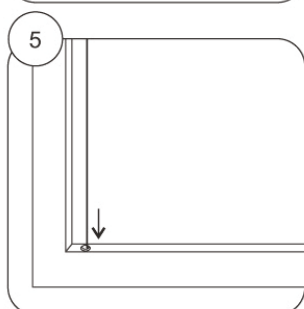
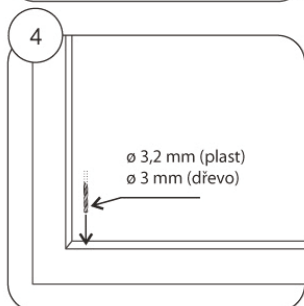
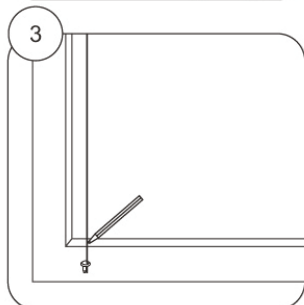
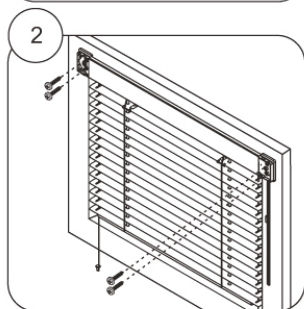
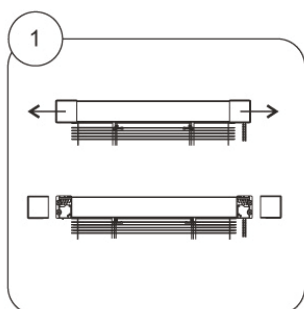
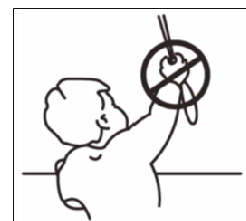
Isotra HIT II 2-00589-XXXX

pozice	název položky	obchodní název	číslo výkresu
10-11	Profil horní oblý - Fe	IS 08/2	3-01480-xxxx
20	Profil dolní - Fe	IS 16/1	3-00052-xxxx
30	Drát 3 - hr.	IS 14	7-300050-0000
30	Drát plochý Fe/Zn	A 27/1	6-000144-0000
35	Kolo - 3-hr. drát	IS 306/1	3-01495-0000
35	Kolo - plochý drát	IS 306	3-01494-0000
40	Deska pravá	IS 300/4	3-01492-xxxx
50	Deska levá	IS 300/2	3-01493-xxxx
60	Držák lože - oblý profil	IS 317	3-01501-0000
60	Víko lože II.	SR 117	3-00345-0000
70	Pásek textilní	IL 121/4	6-002270-xxxx
70	Rolka textilního pásu (pro 3hr. DRÁT)	IL 119	2-00011-0000
70	Lože textilního pásu (pro 3hr. DRÁT)	IL 116	3-00072-xxxx
70	Rolka textilního pásu II (pro PLOCHÝ DRÁT)	IS 120	2-00001-0000
70	Lože úzké (pro PLOCHÝ DRÁT)	SR 116/1	3-01502-xxxx
80	Kryt pravý	IS 303	3-01496-xxxx
81	Kryt levý	IS 303/1	3-01497-xxxx
90	Kryt dolní - Fe LIŠTY	IS 18/11	2-00006-0000
100	Brzda II (pro 3hr. DRÁT)	IS 35	2-00130-0000
100	Brzda II (pro PLOCHÝ DRÁT)	SR 15	2-00177-0000
100	Planetová převodovka - plochý drát	IS 110	2-01299-0000
100	Planetová převodovka - 3HR	IS 310	2-01144-0000
120	Zátka textilního pásu	IL 123	2-00012-0000
140	Kolík napínací	IS 29	3-00048-xxxx
150	SESTAVA spojka řetízku	IS 28/1	2-01039-xxxx
160	Řetízek tenký	IL 124/1	6-000957-xxxx
180-181	Lamely		viz vzorník lamel
190	Silon 0.8 mm	IS 22	6-000964-0000
200	Žebříček 21,5x28	A 35 21,5x28	6-003764-5000
200	Žebříček 22x28	A 35 22x28	6-000156-xxxx
200	Žebříček 12x18	A 35 12x18	6-000155-XXXX
200	Žebříček 18x28	A 35 18x28	6-000154-XXXX
220	Konzolka 25 UNI	A 55/9	3-02092-0000
220	Konzolka plastová 16mm	A 55/7	3-00861-0000
230	Nýt žebříčku	IL 122	3-00359-PU22
270	Balení příslušenství - HIT II		
45	Podložka distanční 1 mm P	IS 326/3	3-01741-xxxx
55	Podložka distanční 1 mm L	IS 326/4	3-01742-xxxx
170	Podložka distanční P	IS 326/1	3-01499-xxxx
171	Podložka distanční L	IS 326/2	3-01500-xxxx
240, 250	Vrut 3,5x12 s dvoj. šroub. Zn -půlkulatá hl. PZ2	IS 24	6-000965-0001
250	Vrut 3,5x20 s dvoj. šroub. Zn -půlkulatá hl. PZ2	IS 24/1	6-000967-0001
130	Vymezovač řetízku	IS 27	2-00004-xxxx

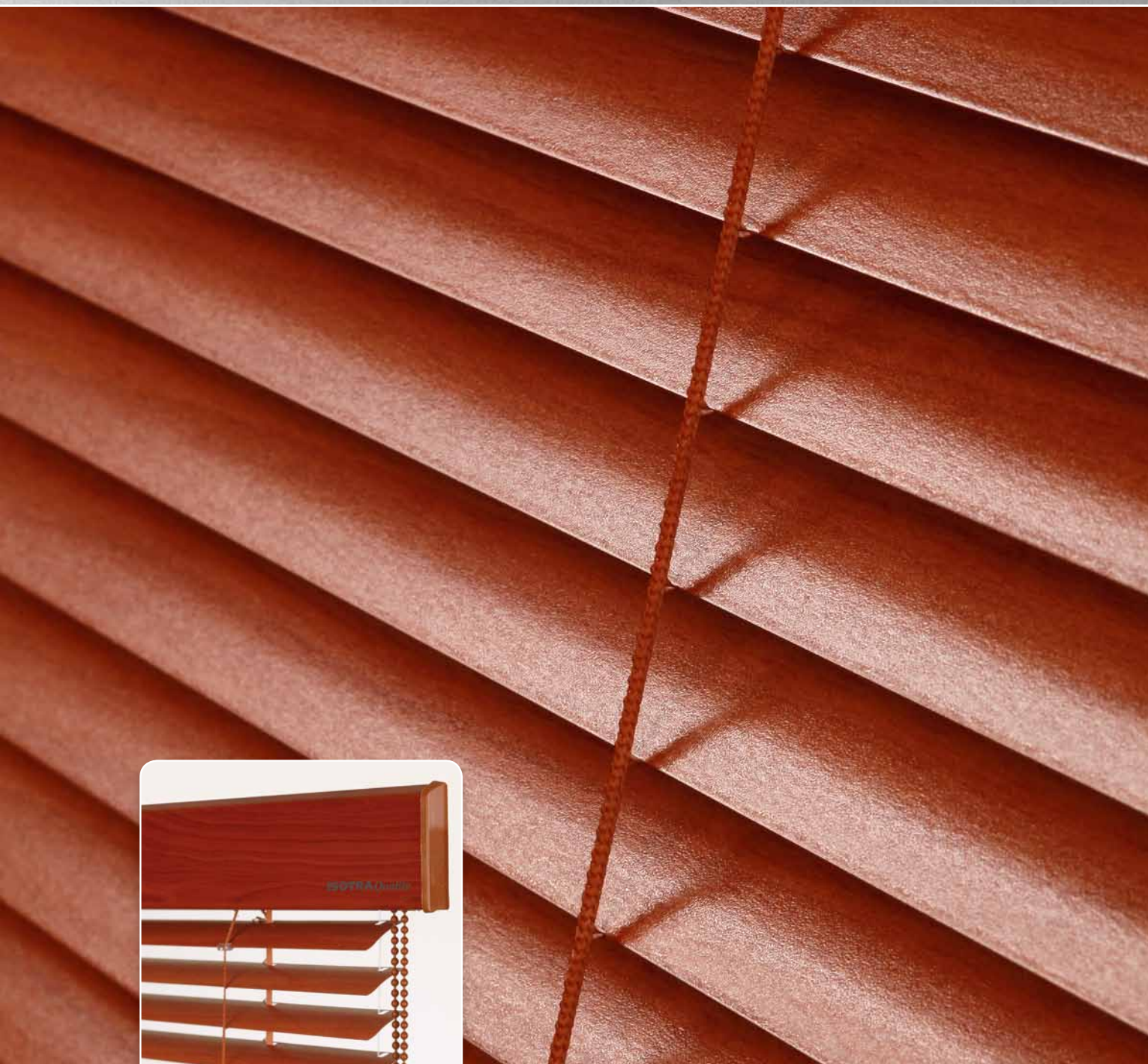
Isotra System HIT II

Názorná montáž žaluzie HIT II

Žaluzie je instalována v souladu
s bezpečnostními prvky dle normy
EN 13120



Isolite



HORNÍ PROFIL



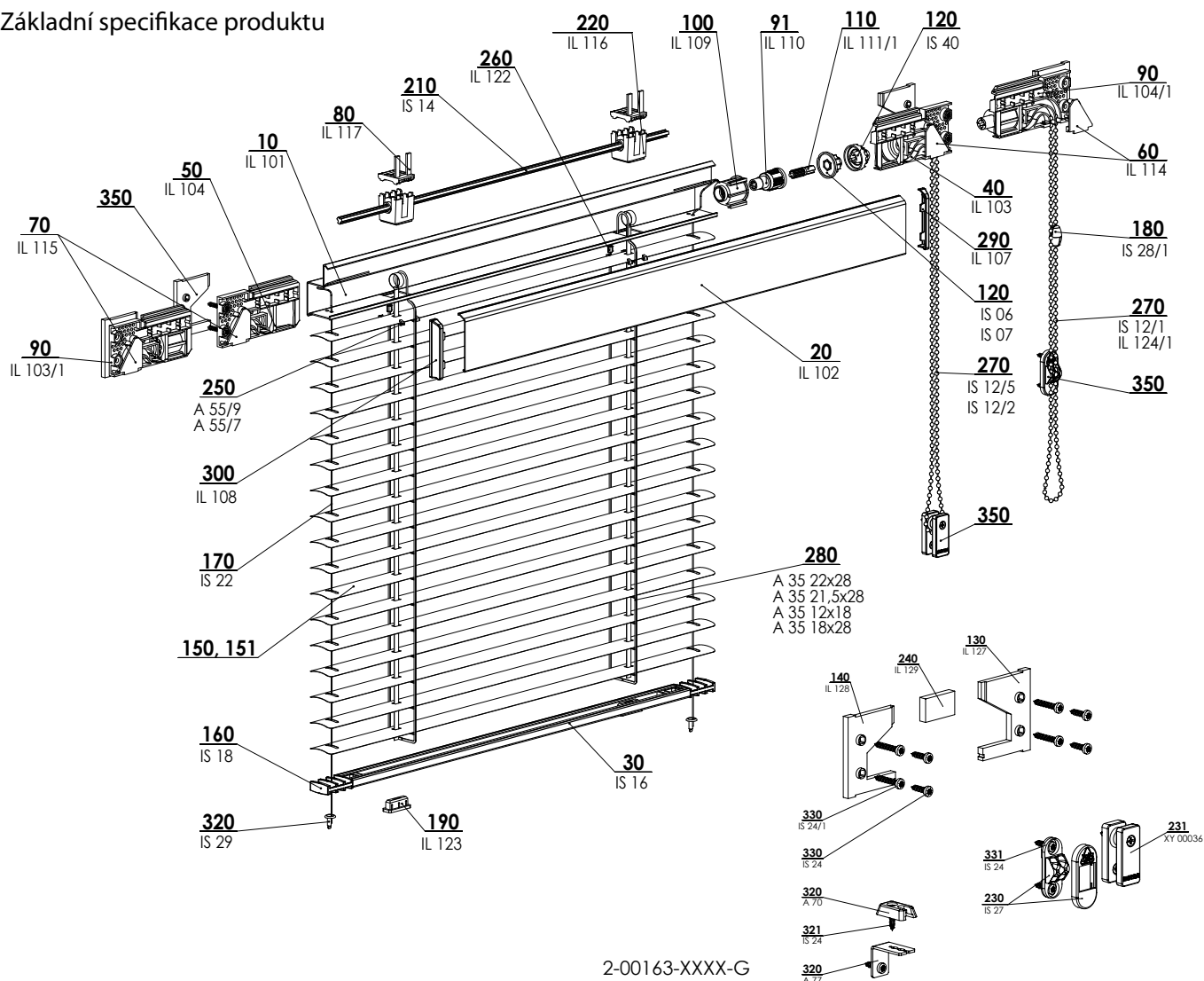
DOLNÍ PROFIL

- ▲ Profily z extrudovaného hliníku
- ▲ Atypické provedení pro šikmá a lomená okna
- ▲ Barevné provedení profilu dle vzorníku RAL, Renolit nebo Isotra System Decoral
- ▲ Možnost elektrického ovládání
- ▲ Planetová převodovka pro snazší ovládání nadrozměrných žaluzií

ISOTRA *Quality*

Isolite

Základní specifikace produktu



2-00163-XXXX-G

Ovládání

- Řetěz – hrubý řetěz \varnothing 4,5 mm pro vytahování, spuštění a naklápění (barva sladěna s barvou profilu)
 – tenký řetěz \varnothing 3,2 mm pro vytahování, spuštění a naklápění (barva sladěna s barvou profilu)

Délka ovládání – zadejte délku ovládání v mm. V případě zadání hodnoty „0“, nebo nevyplnění hodnoty = délka ovládání automaticky 2/3 výšky žaluzie.

Pozor: v případě použití planetové převodovky – délka ovládání dle výšky žaluzie.

- Elektromotor – vypínač pro vytahování, spuštění a naklápění (barva bílá)
 – dálkový ovladač pro vytahování, spuštění a naklápění (barva bílá, stříbrná, černá, modro-bílá)

Specifikace

	Horní profil		Dolní profil	Lamela			Boční vedení	Montáž	Brzda
	IL 101	IL 102	IS 16	provedení	šíře (mm)	tloušťka			
Obchodní název	IL 101	IL 102	IS 16	celostínící	25	0,21 / 0,18	silon \varnothing 0,8 mm	do okenního křídla	na objednávku
Rozměr (mm)	27 x 47 x 0,9	9 x 48 x 0,9	20 x 8 x 0,9	standardní	25	0,21 / 0,18			
Materiál	Al	Al	Al	standardní	16	0,21			
Barva	Standardní: RAL 1002 pínie RAL 1015 slonová kost RAL 8004 kaštan RAL 8014 hnědá RAL 9006 stříbrná RAL 9010 bílá	Příplatkové: Ostatní RAL Renolit - dle vzorníku Isotra Systém Decoral - dle vzorníku		dle aktuálního vzorníku			silon – čirá		

Plastové komponenty v barvě profilu.

Žebříček, šňůrky barevně sladěny s barvou lamely.

Standardní rozměry

	min. šířka (mm)	max. šířka (mm)	max. výška (mm)	max. garantovaná plocha
300 (řetěz)		2000	2200	4,4 m ²
400 (motor)		2000	2200	4,4 m ²

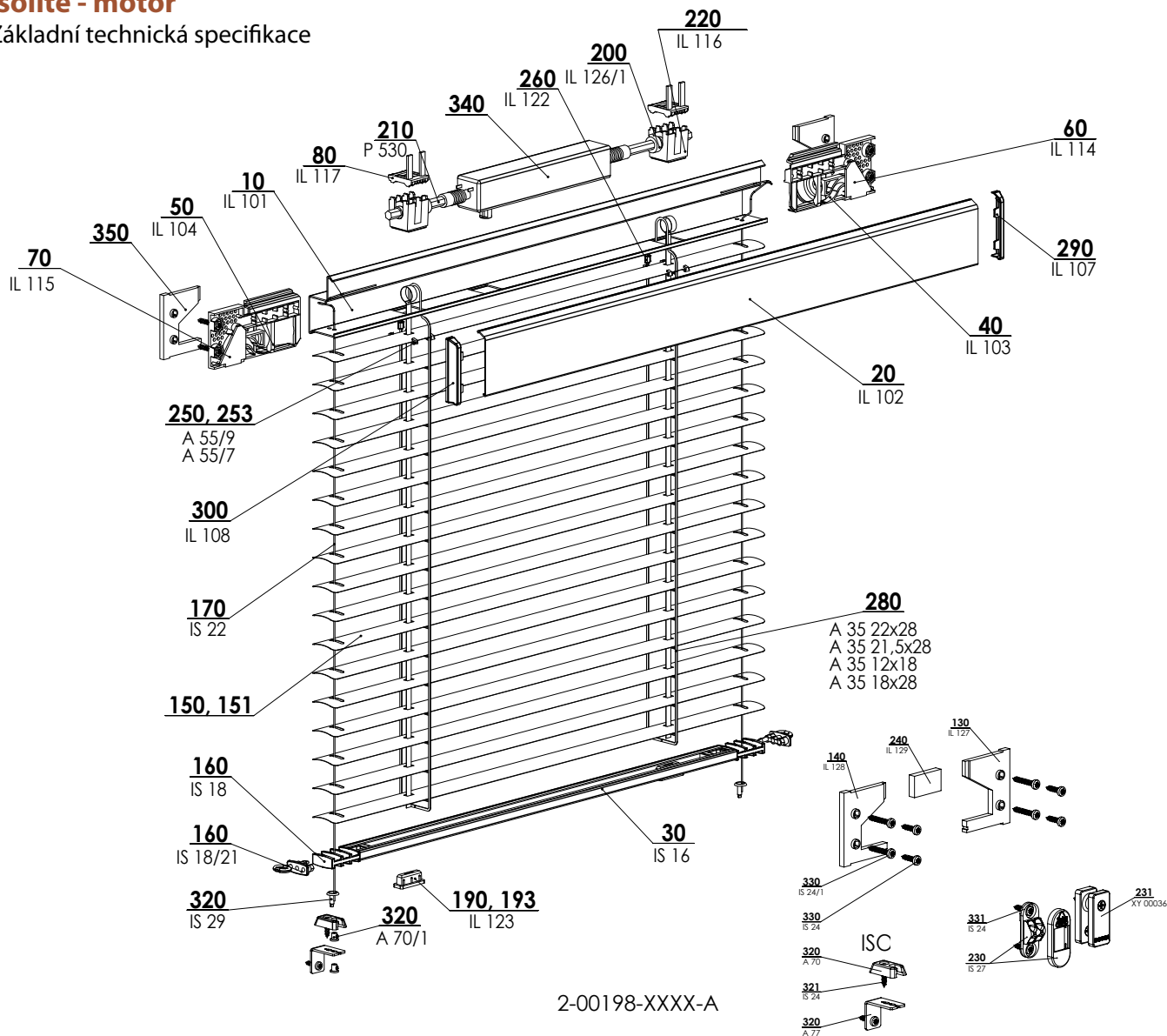
Atypická provedení vyrábíme pouze pro ovládání s řetězkem.

Isotra System Isolite 2-00163-XXXX

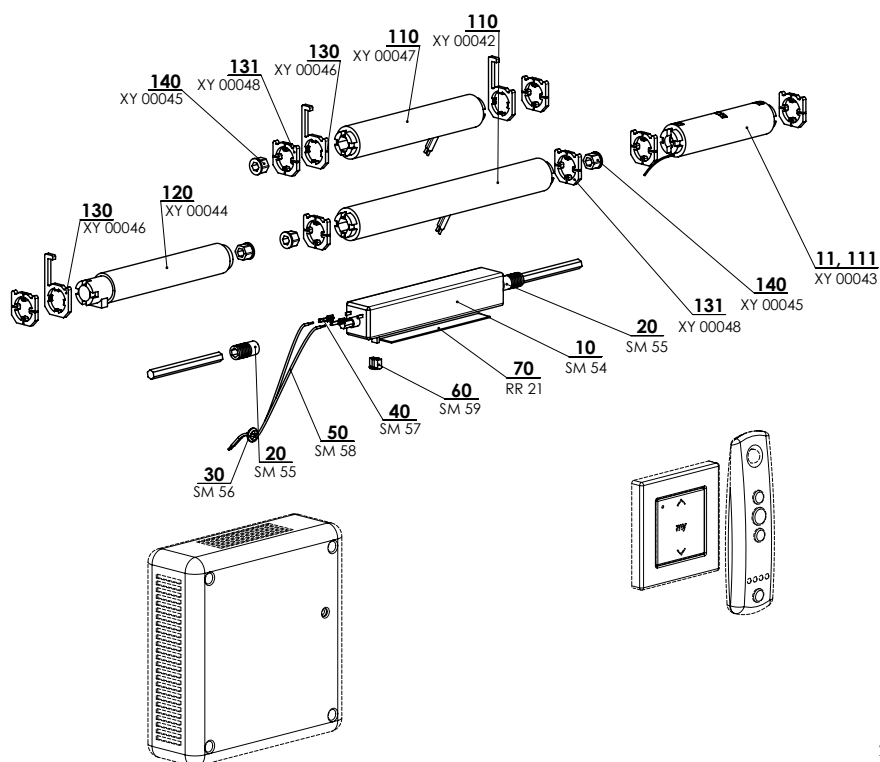
pozice	název položky	obchodní název	číslo výkresu
10	Profil hlavní Al	IL 101	7-300087-xxxx
20	Profil krycí Al	IL 102	7-300088-xxxx
30	Profil dolní Al	IS 16	7-300051-xxxx
40	Deska pravá	IL 103	3-00060-xxxx
50	Deska levá	IL 104	3-00061-xxxx
60	Kryt řetízku - PRAVÝ	IL 114	3-00070-0000
70	Kryt řetízku - LEVÝ	IL 115	3-00071-0000
80	Držák lože - Al PROFIL	IL 117	3-00073-0000
90	OVLÁDACÍ MECHANISMUS ISOLITE S BRZDOU - LEVÝ	IL 103/1	2-00182-xxxx
90	OVLÁDACÍ MECHANISMUS ISOLITE S BRZDOU - PRAVÝ	IL 104/1	2-00176-xxxx
91	Převod planetový	IL 110	2-00009-0000
100	Kryt planetovky	IL 109	3-00064-0000
110	Náboj spojky	IL 111/1	3-00357-0000
120	Kolo	IS 40	3-00049-0000
120	Kolo	IS 06	3-00031-0000
120	Spojka	IS 07	3-00022-0000
150-151	Lamela		viz vzorník lamel
160	Kryt dolní Al lišty	IS 18	3-00040-xxxx
170	Silon 0.8 mm	IS 22	6-000964-0000
180	Spojka řetízku	IS 28/1	2-01039-xxxx
190	Zátka textilního pásku	IL 123	2-00012-0000
210	Drát 3 - hr.	IS 14	7-300050-0000
220	Lože textilního pásku	IL 116	3-00072-xxxx
220	Pásek textilní	IL 121/4	6-002270-xxxx
220	Rolka textilního pásku	IL 119	2-00011-0000
250	Konzolka 25 UNI	A 55/9	3-02092-0000
250	Konzolka plastová 16mm	A 55/7	3-00861-0000
260	Nýt žebříčku	IL 122	3-00359-PU22
270	Řetízek hrubý	IS 12/1	6-000962-xxxx
270	Řetízek tenký	IL 124/1	6-000957-xxxx
270	Řetízek nekon. (4,5x6x2000rozvin) BÍLÝ	IS 12/51	6-008188-0020
270	Řetízek nekon. (4,5x6x2000rozvin) KOV	IS 12/2	6-008192-0020
280	Žebříček 22x28	A 35 22x28	6-000156-xxxx
280	Žebříček 21,5x28	A 35 21,5x28	6-003764-5000
280	Žebříček 12x18	A 35 12x18	6-000155-XXXX
280	Žebříček 18x28	A 35 18x28	6-000154-XXXX
290	Kryt profilu - PRAVÝ	IL 107	3-00062-xxxx
300	Kryt profilu - LEVÝ	IL 108	3-00063-xxxx
320	Kolík napínací	IS 29	3-00048-xxxx
350	Balení příslušenství - ISOLITE		
130	Podložka distanční - pravá	IL 127	3-00081-xxxx
140	Podložka distanční - levá	IL 128	3-00082-xxxx
230	Vymezovač řetízku	IS 27	2-00004-xxxx
231	Pevná kladka	XY 00036	2-01045-0000
240	Podložka středová	IL 129	3-00083-xxxx
320	Konzola pevná	A 70	3-00129-0000
320	Úhelník fixační	A 77	6-000183-0000
330	Vrut 3,5x20 s dvoj. šroub. Zn -půlkulatá hl. PZ2	IS 24/1	6-000967-0001
321, 331	Vrut 3,5x12 s dvoj. šroub. Zn -půlkulatá hl. PZ2	IS 24	6-000965-0001

Isolite - motor

Základní technická specifikace



Sestava motor – pozice 340



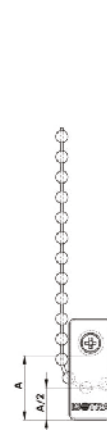
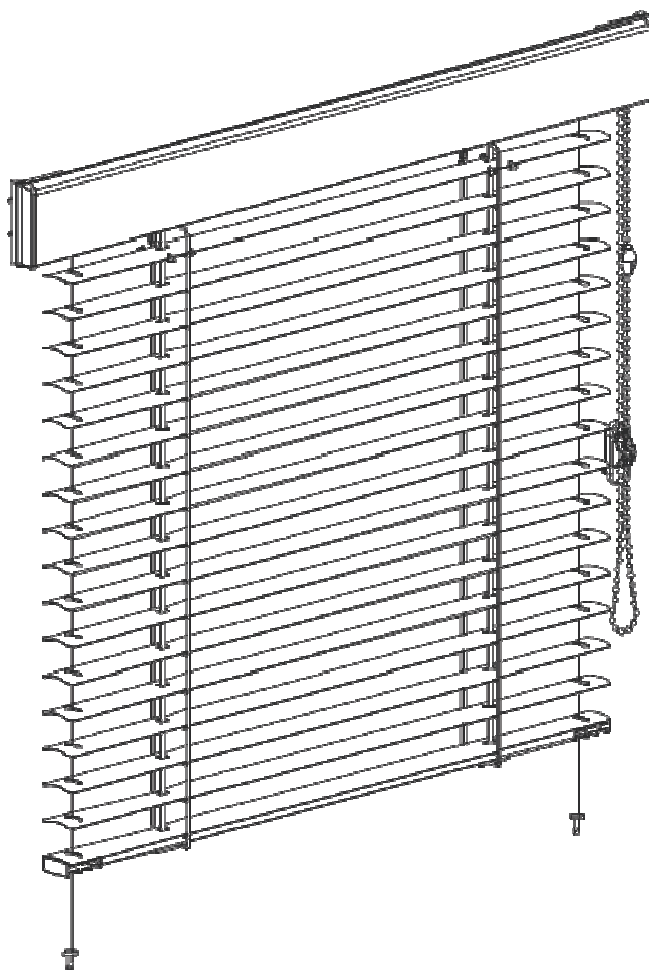
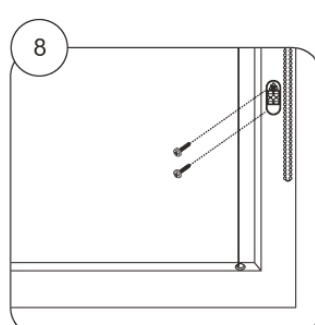
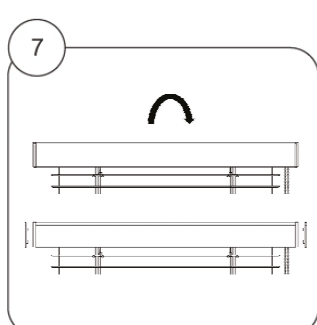
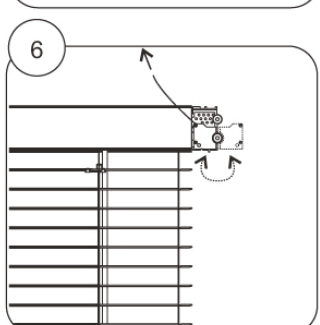
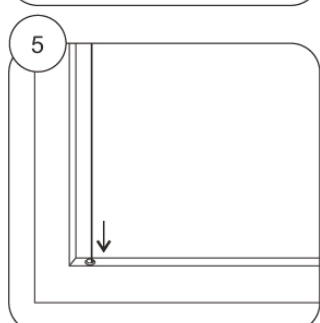
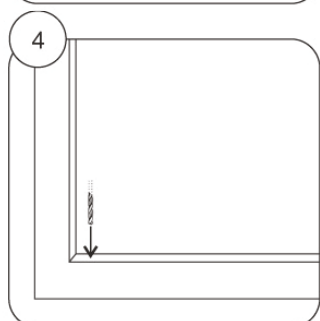
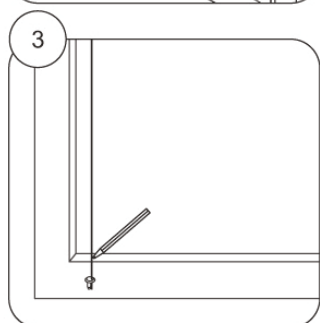
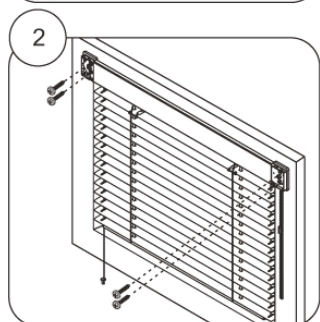
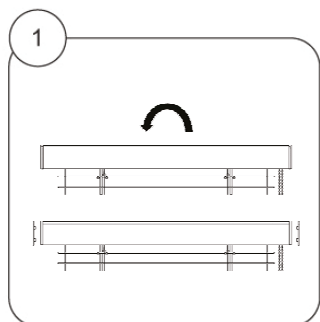
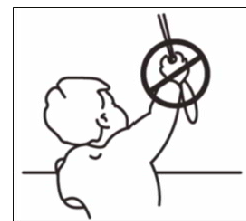
Isotra Isolite - motor 2-00198-XXXX

pozice	název položky	obchodní název	číslo výkresu
10	Profil hlavní Al	IL 101	7-300087-xxxx
20	Profil krycí Al	IL 102	7-300088-xxxx
30	Profil dolní Al	IS 16	7-300051-xxxx
40	Deska pravá	IL 103	3-00060-XXXX
50	Deska levá	IL 104	3-00061-XXXX
60	Kryt řetízku - PRAVÝ	IL 114	3-00070-0000
70	Kryt řetízku - LEVÝ	IL 115	3-00071-0000
80	Držák lože - Al PROFIL	IL 117	3-00073-0000
150-151	Lamela		viz vzorník lamel
160	Kryt dolní - Al LIŠTY	IS 18/21	2-00007-xxxx
160	Kryt dolní Al lišty	IS 18	3-00040-xxxx
170	Silon 0.8 mm	IS 22	6-000964-0000
190,193	Zátka textilního pásku	IL 123	2-00012-0000
200	Aretační kroužek PRO 6HR. 6 mm	IL 126/1	6-010981-0000
210	Drát 6 - hr. 6mm	P 530	6-001278-0000
220	Rolka textilního pásku 6 - hr.	IL 118	2-00010-0000
220	Lože textilního pásku	IL 116	3-00072-xxxx
220	Pásek textilní	IL 121/4	6-002270-xxxx
250	Konzolka 25 UNI	A 55/9	3-02092-0000
253	Konzolka plastová 16mm	A 55/7	3-00861-0000
260	Nýt žebříčku	IL 122	3-00359-PU22
280	Žebříček 21,5x28	A 35 21,5x28	6-003764-5000
280	Žebříček 22x28	A 35 22x28	6-000156-xxxx
280	Žebříček 18x28	A 35 18x28	6-000154-xxxx
280	Žebříček 12x18	A 35 12x18	6-000155-xxxx
290	Kryt profilu - PRAVÝ	IL 107	3-00062-XXXX
300	Kryt profilu - LEVÝ	IL 108	3-00063-XXXX
320	Kolík napínací	IS 29	3-00048-xxxx
320	Šroub svěrkový	A 70/1	6-011204-PU22
340	Motory IN. ŽALUZIE		
11,111	RTS 25 DC Modulis, přijímač do žal. profilu	XY 00043	6-002159-0000
30	Průchodka gumová F 0720 GM-0705	SM 56	6-002165-0000
40	Konektor RF 7796KR	SM 57	6-002166-0000
50	Kabel Cu 2 x 0,35 mm - BÍLÝ	SM 58	6-002153-0000
60	Klobouček koncového dorazu J1 9x7 mm	SM 59	6-002149-0000
70	Páska lepicí oboustranná	RR 21	6-001310-0000
110	Motor - STŘEDOVÝ pohon LW 25 B83	XY 00042	6-002156-0000
110	Motor - BOČNÍ pohon LV 25 B64	XY 00047	6-005676-0000
120	Doraz AMS 25	XY 00044	6-002169-0000
130	Vymezovací podložka	XY 00046	6-002171-0000
131	Vymezovací podložka 25x25	XY 00048	6-008187-0000
140	Adaptér pro 6mm 6hr.	XY 00045	6-002170-0001
350	Balení příslušenství - ISOLITE		
130	Podložka distanční - pravá	IL 127	3-00081-xxxx
140	Podložka distanční - levá	IL 128	3-00082-xxxx
230	Vymezovač řetízku	IS 27	2-00004-xxxx
231	Pevná kladka	XY 00036	2-01045-0000
240	Podložka středová	IL 129	3-00083-xxxx
320	Konzola pevná	A 70	3-00129-0000
320	Úhelník fixační	A 77	6-000183-0000
321, 330, 331	Vrut 3,5x12 s dvoj. šroub. Zn - půlkulatá hl. PZ2	IS 24	6-000965-0001
330	Vrut 3,5x20 s dvoj. šroub. Zn - půlkulatá hl. PZ2	IS 24/1	6-000967-0001

Isotra System Isolite

Názorná montáž žaluzie isolite

Žaluzie je instalována v souladu
s bezpečnostními prvky dle normy
EN 13120



Isolite Plus



HORNÍ PROFIL



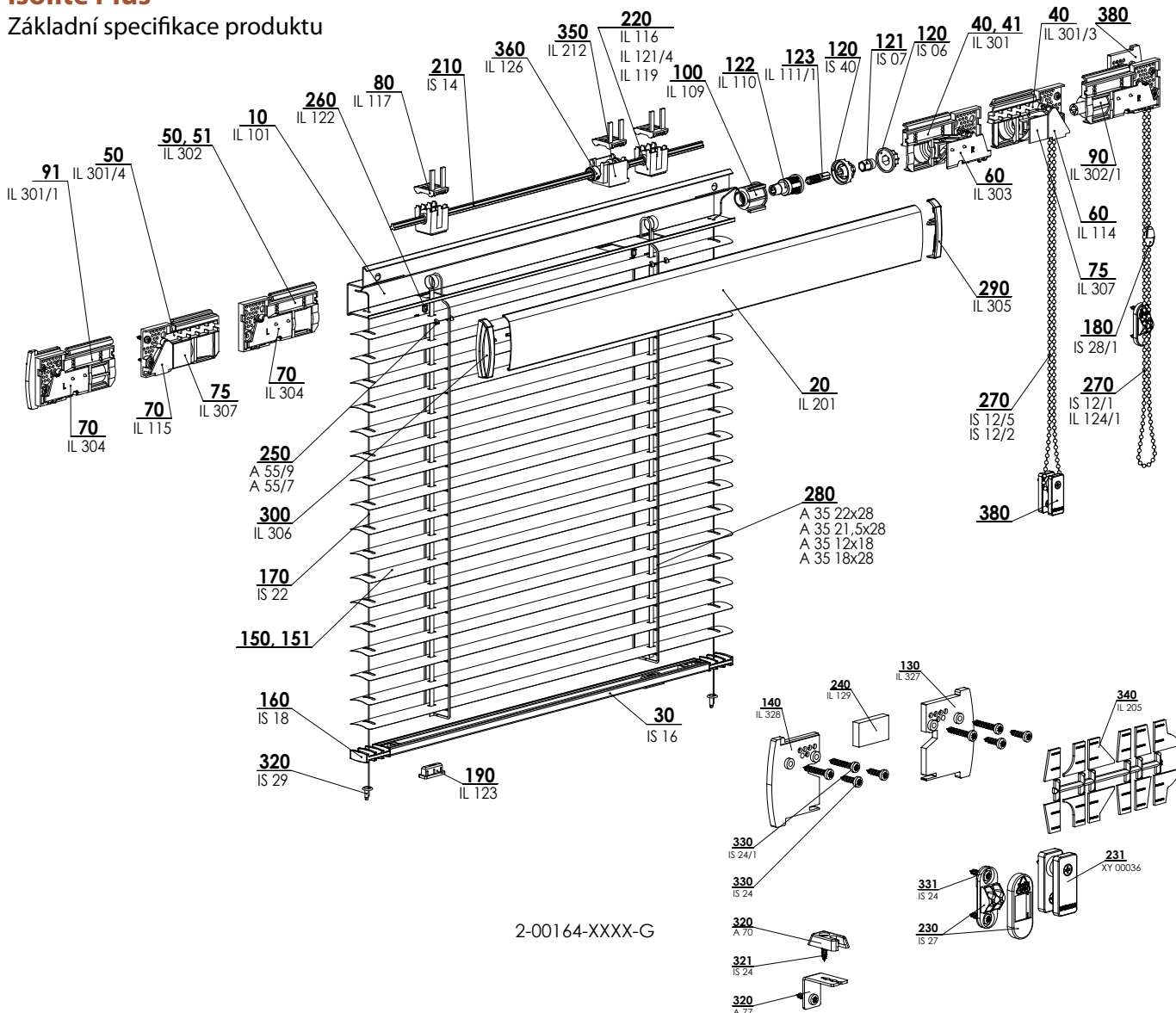
DOLNÍ PROFIL

- ▲ Elegantní design
- ▲ Profily z extrudovaného hliníku
- ▲ Barevné provedení profilu dle vzorníku RAL, Renolit nebo Isotra System Decoral
- ▲ Možnost elektrického ovládání
- ▲ Planetová převodovka pro snazší ovládání nadrozměrných žaluzií

ISOTRA *Quality*

Isolite Plus

Základní specifikace produktu



2-00164-XXXX-G

Ovládání

Řetízek – tenký řetízek \varnothing 3,2 mm pro vytahování, spuštění a naklápění (barva sladěna s barvou profilu)

Délka ovládání – zadejte délku ovládání v mm. V případě zadání hodnoty „0“, nebo nevyplnění hodnoty = délka ovládání automaticky 2/3 výšky žaluzie.

Pozor: v případě použití planetové převodovky – délka ovládání dle výšky žaluzie.

Elektromotor – vypínač pro vytahování, spuštění a naklápění (barva bílá)

– dálkový ovladač pro vytahování, spuštění a naklápění (barva bílá, stříbrná, černá, modro-bílá)

Specifikace

	Horní profil		Dolní profil	Lamela			Boční vedení	Montáž	Brzda
	IL 101 27 x 47 x 0,9 Al	IL 102 10 x 49 x 0,9 Al	IS 16 20 x 8 x 0,9 Al	provedení	šíře (mm)	tloušťka			
Obchodní název Rozměr (mm) Materiál	IL 101 27 x 47 x 0,9 Al	IL 102 10 x 49 x 0,9 Al	IS 16 20 x 8 x 0,9 Al	celostínící standardní	25 25 16	0,21 / 0,18 0,21 / 0,18 0,21	silon \varnothing 0,8 mm	do okenního křídla	na objednávku
Barva	Standardní: RAL 1002 pinie RAL 1015 slonová kost RAL 8004 kaštan RAL 8014 hnědá RAL 9006 stříbrná RAL 9010 bílá	Příplatkové: Ostatní RAL Renolit - dle vzorníku Isotra Systém Decoral - dle vzorníku		dle aktuálního vzorníku			silon – čirá		

Plastové komponenty v barvě profilu.

Žebříček, šňůrky barevně sladěny s barvou lamely.

Standardní rozměry

	min. šířka (mm)	max. šířka (mm)	max. výška (mm)	max. garantovaná plocha
300 (řetízek)		2000	2200	4,4 m ²
400 (motor)		2000	2200	4,4 m ²

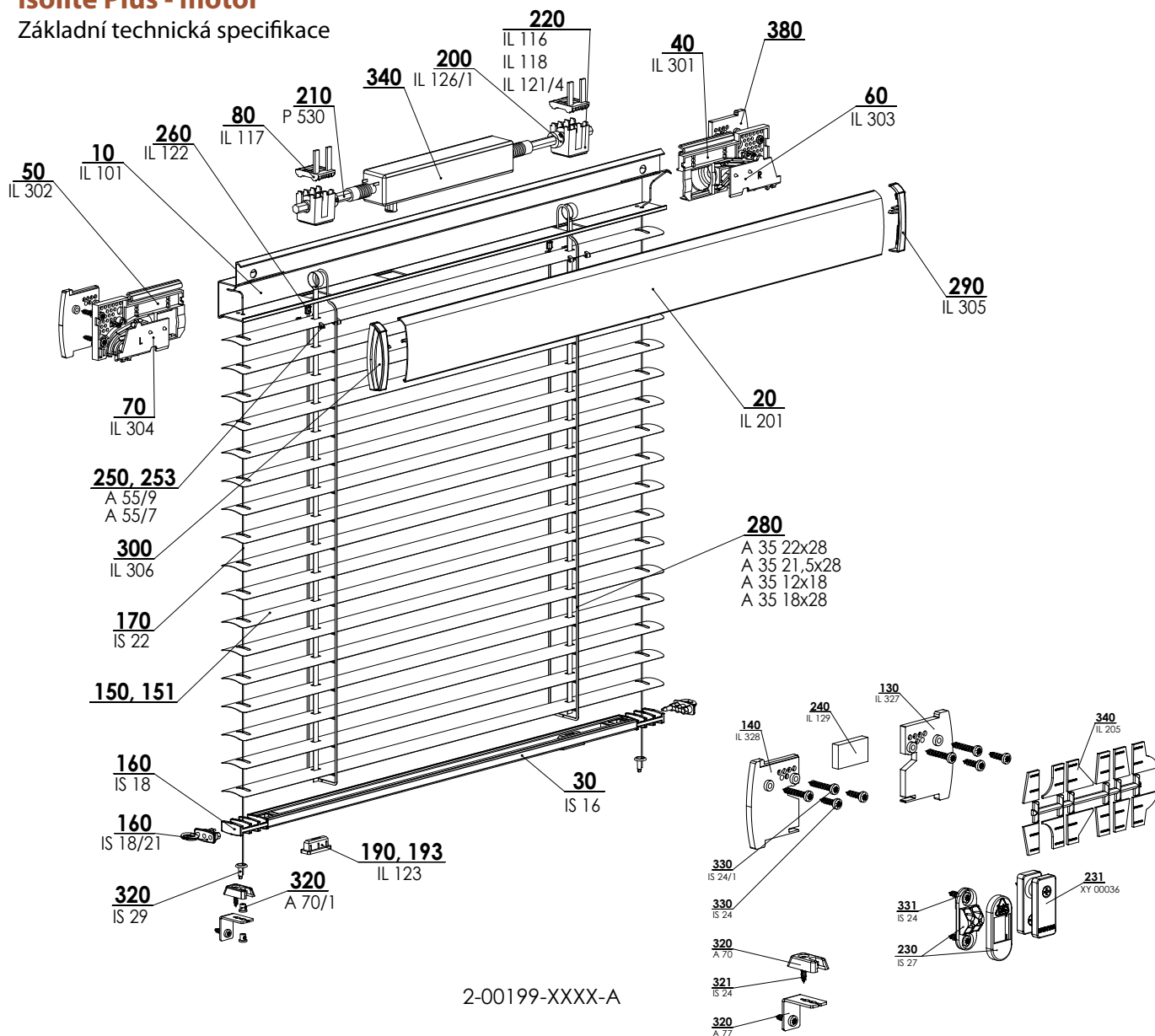
Atypická provedení vyrábíme pouze pro provedení s řetízky.

Isotra System Isolite Plus 2-00164-XXXX

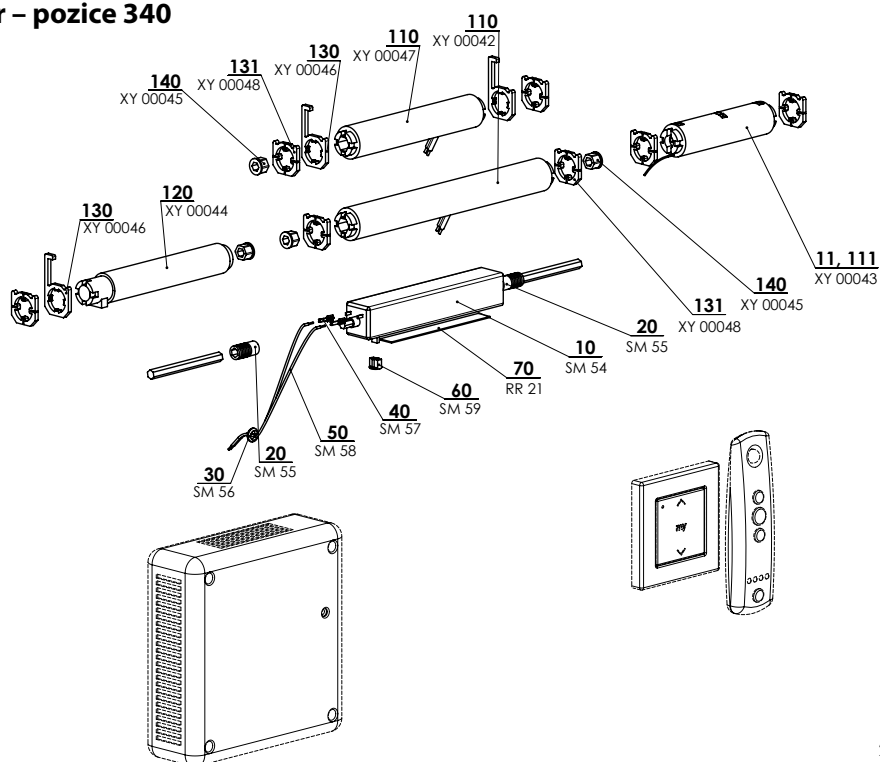
pozice	název položky	obchodní název	číslo výkresu
10	Profil hlavní Al	IL 101	7-300087-xxxx
20	Profil krycí Al	IL 201	3-00104-xxxx
30	Profil dolní Al	IS 16	7-300051-xxxx
40	Deska pravá - ŠIKMINY	IL 301/3	3-01957-xxxx
40	Deska pravá	IL 301	3-00090-xxxx
41	Deska pravá	IL 301	3-00090-xxxx
50	Deska levá	IL 302	3-00091-xxxx
50	Deska levá - ŠIKMINY	IL 301/4	3-01958-xxxx
51	Deska levá	IL 302	3-00091-xxxx
60	Kryt řetízku - PRAVÝ	IL 303	3-00094-0000
60	Kryt řetízku - PRAVÝ	IL 114	3-00070-0000
70	Kryt řetízku - LEVÝ	IL 115	3-00071-0000
70	Kryt řetízku - LEVÝ	IL 304	3-00095-0000
75	Kryt řetízku čtverec	IL 307	3-01959-0000
80	Držák lože - Al PROFIL	IL 117	3-00073-0000
90	OVLÁDACÍ MECHANISMUS ISOLITE PLUS S BRZDOU - PRAVÝ	IL 302/1	2-00183-xxxx
91	OVLÁDACÍ MECHANISMUS ISOLITE PLUS S BRZDOU - LEVÝ	IL 301/1	2-00184-xxxx
100	Kryt planetovky	IL 109	3-00064-0000
120	Kolo	IS 40	3-00049-0000
120	Kolo	IS 06	3-00031-0000
121	Spojka	IS 07	3-00022-0000
122	Převod planetový	IL 110	2-00009-0000
123	Náboj spojky	IL 111/1	3-00357-0000
150-151	Lamely		viz vzorník lamel
160	Kryt dolní Al lišty	IS 18	3-00040-xxxx
170	Silon 0.8 mm	IS 22	6-000964-0000
180	SESTAVA spojka řetízku	IS 28/1	2-01039-xxxx
190	Zátka textilního pásku	IL 123	2-00012-0000
210	Drát 3 - hr.	IS 14	7-300050-0000
220	Lože textilního pásku	IL 116	3-00072-xxxx
220	Pásek textilní	IL 121/4	6-002270-xxxx
220	Rolka textilního pásku	IL 119	2-00011-0000
250	Konzolka 25 UNI	A 55/9	3-02092-0000
250	Konzolka plastová 16mm	A 55/7	3-00861-0000
260	Nýt žebříčku	IL 122	3-00359-PU22
270	Řetízek hrubý	IS 12/1	6-000962-xxxx
270	Řetízek tenký	IL 124/1	6-000957-xxxx
270	Řetízek nekon. (4,5x6x2000rozvin) BÍLÝ	IS 12/51	6-008188-0020
270	Řetízek nekon. (4,5x6x2000rozvin) KOV	IS 12/2	6-008192-0020
280	Žebříček 22x28	A 35 22x28	6-000156-xxxx
280	Žebříček 21,5x28	A 35 21,5x28	6-003764-5000
280	Žebříček 12x18	A 35 12x18	6-000155-XXXX
280	Žebříček 18x28	A 35 18x28	6-000154-XXXX
290	Kryt profilu - PRAVÝ	IL 305	3-00092-xxxx
300	Kryt profilu - LEVÝ	IL 306	3-00093-xxxx
320	Kolík napínací	IS 29	3-00048-xxxx
350	Zámek excentrický	IL 212	2-00013-xxxx
360	Kroužek kovový s červíkem	IL 126	2-00072-0000
380	Balení příslušenství - ISOLITE Plus		
130	Podložka distanční - PRAVÁ	IL 327	3-00096-xxxx
140	Podložka distanční - LEVÁ	IL 328	3-00097-xxxx
230	Vymezovač řetízku	IS 27	2-00004-xxxx
231	Pevná kladka	XY 00036	2-01045-0000
240	Podložka středová	IL 129	3-00083-xxxx
320	Konzola pevná	A 70	3-00129-0000
320	Úhelník fixační	A 77	6-000183-0000
321, 331	Vrut 3,5x12 s dvoj. šroub. Zn -půlkulatá hl. PZ2	IS 24	6-000965-0001
330	Vrut 3,5x20 s dvoj. šroub. Zn -půlkulatá hl. PZ2	IS 24/1	6-000967-0001
340	Krytka zasklívací	IL 205	3-00098-xxxx

Isolite Plus - motor

Základní technická specifikace



Sestava motor – pozice 340



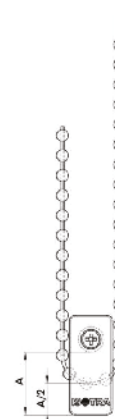
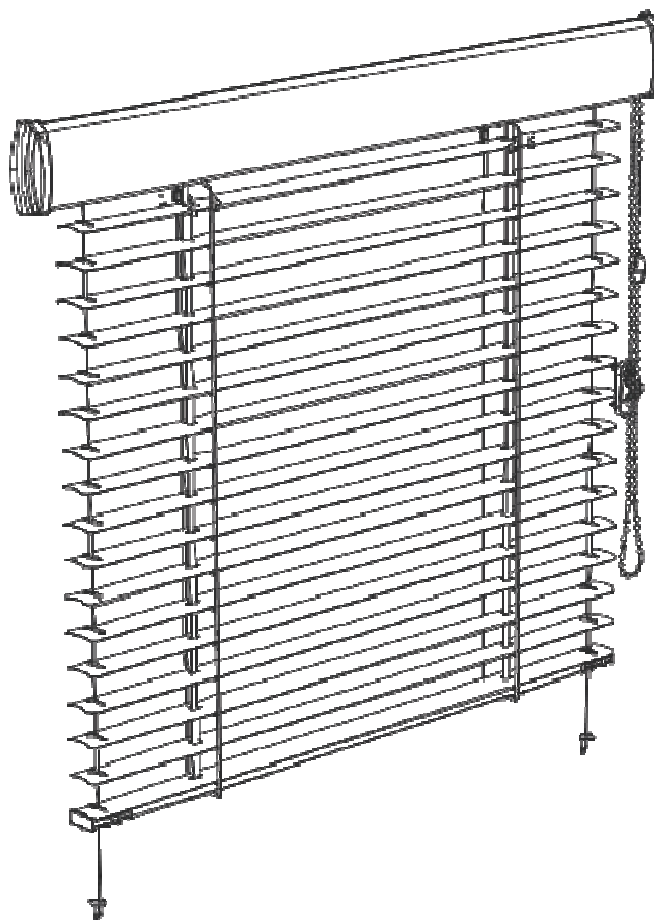
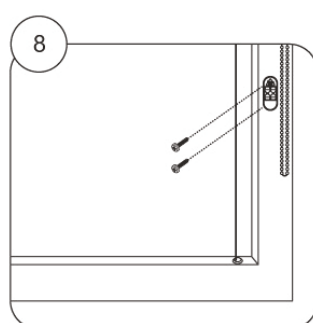
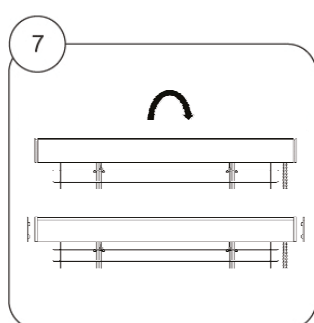
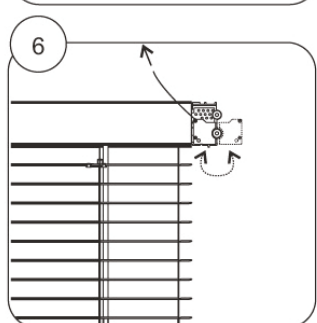
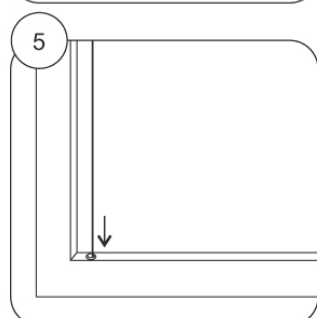
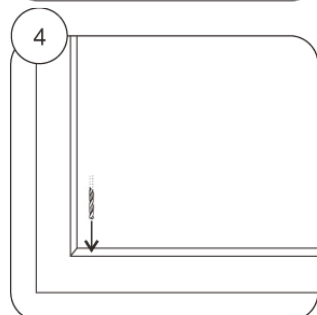
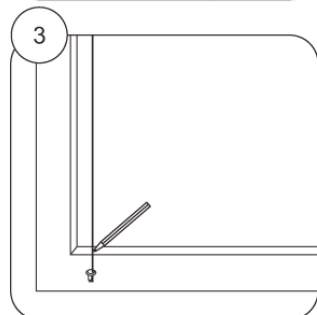
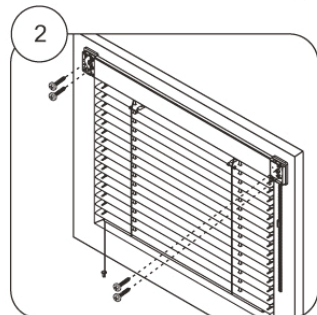
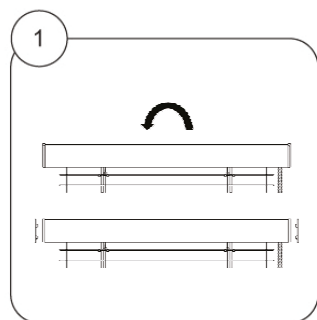
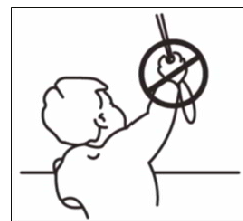
Isolite Plus - motor 2-00199-XXXX

pozice	název položky	obchodní název	číslo výkresu
10	Profil hlavní Al	IL 101	7-300087-xxxx
20	Profil krycí Al	IL 201	7-300104-xxxx
30	Profil dolní Al	IS 16	7-300051-xxxx
40	Deska pravá	IL 301	3-00090-xxxx
50	Deska levá	IL 302	3-00091-xxxx
60	Kryt řetízku - PRAVÝ	IL 303	3-00094-0000
70	Kryt řetízku - LEVÝ	IL 304	3-00095-0000
80	Držák lože - Al PROFIL	IL 117	3-00073-0000
150-151	Lamely		viz vzorník lamel
160	Kryt dolní - Al LIŠTY	IS 18/21	2-00007-xxxx
160	Kryt dolní Al lišty	IS 18	3-00040-xxxx
170	Silon 0.8 mm	IS 22	6-000964-0000
190	Zátka textilního pásku	IL 123	2-00012-0000
193	Zátka textilního pásku	IL 123	2-00012-0000
200	Aretační kroužek PRO 6HR. 6 mm	IL 126/1	6-010981-0000
210	Drát 6 - hr. 6mm	P 530	6-001278-0000
220	Rolka textilního pásku 6 - hr.	IL 118	2-00010-0000
220	Lože textilního pásku	IL 116	3-00072-xxxx
220	Pásek textilní	IL 121/4	6-002270-xxxx
250	Konzolka 25 UNI	A 55/9	3-02092-0000
253	Konzolka plastová 16mm	A 55/7	3-00861-0000
260	Nýt žebříčku	IL 122	3-00359-PU22
280	Žebříček 12x18	A 35 12x18	6-000155-xxxx
280	Žebříček 18x28	A 35 18x28	6-000154-xxxx
280	Žebříček 21,5x28	A 35 21,5x28	6-003764-5000
280	Žebříček 22x28	A 35 22x28	6-000156-xxxx
290	Kryt profilu - PRAVÝ	IL 305	3-00092-XXXX
300	Kryt profilu - LEVÝ	IL 306	3-00093-XXXX
320	Kolík napínací	IS 29	3-00048-xxxx
320	Šroub svěrkový	A 70/1	6-011204-PU22
340	Motory IN. ŽALUZIE		
11,111	RTS 25 DC Modulis, přijímač do žal. profilu	XY 00043	6-002159-0000
30	Průchodka gumová F 0720 GM-0705	SM 56	6-002165-0000
40	Konektor RF 7796KR	SM 57	6-002166-0000
50	Kabel Cu 2 x 0,35 mm - BÍLÝ	SM 58	6-002153-0000
60	Klobouček koncového dorazu J1 9x7 mm	SM 59	6-002149-0000
70	Páska lepicí oboustranná	RR 21	6-001310-0000
110	Motor - STŘEDOVÝ pohon LW 25 B83	XY 00042	6-002156-0000
110	Motor - BOČNÍ pohon LV 25 B64	XY 00047	6-005676-0000
120	Doraz AMS 25	XY 00044	6-002169-0000
130	Vymezovací podložka (ISOLITE)	XY 00046	6-002171-0000
131	Vymezovací podložka 25x25	XY 00048	6-008187-0000
140	Adaptér pro 6mm 6hr.	XY 00045	6-002170-0001
380	Balení příslušenství - ISOLITE Plus		
130	Podložka distanční - PRAVÁ	IL 327	3-00096-xxxx
140	Podložka distanční - LEVÁ	IL 328	3-00097-xxxx
231	Pevná kladka	XY 00036	2-01045-0000
240	Podložka středová	IL 129	3-00083-xxxx
320	Konzola pevná	A 70	3-00129-0000
320	Úhelník fixační	A 77	6-000183-0000
321, 330, 331	Vrut 3,5x12 s dvoj. šroub. Zn -půlkulatá hl. PZ2	IS 24	6-000965-0001
330	Vrut 3,5x20 s dvoj. šroub. Zn -půlkulatá hl. PZ2	IS 24/1	6-000967-0001
340	Krytka zasklívací	IL 205	3-00098-xxxx

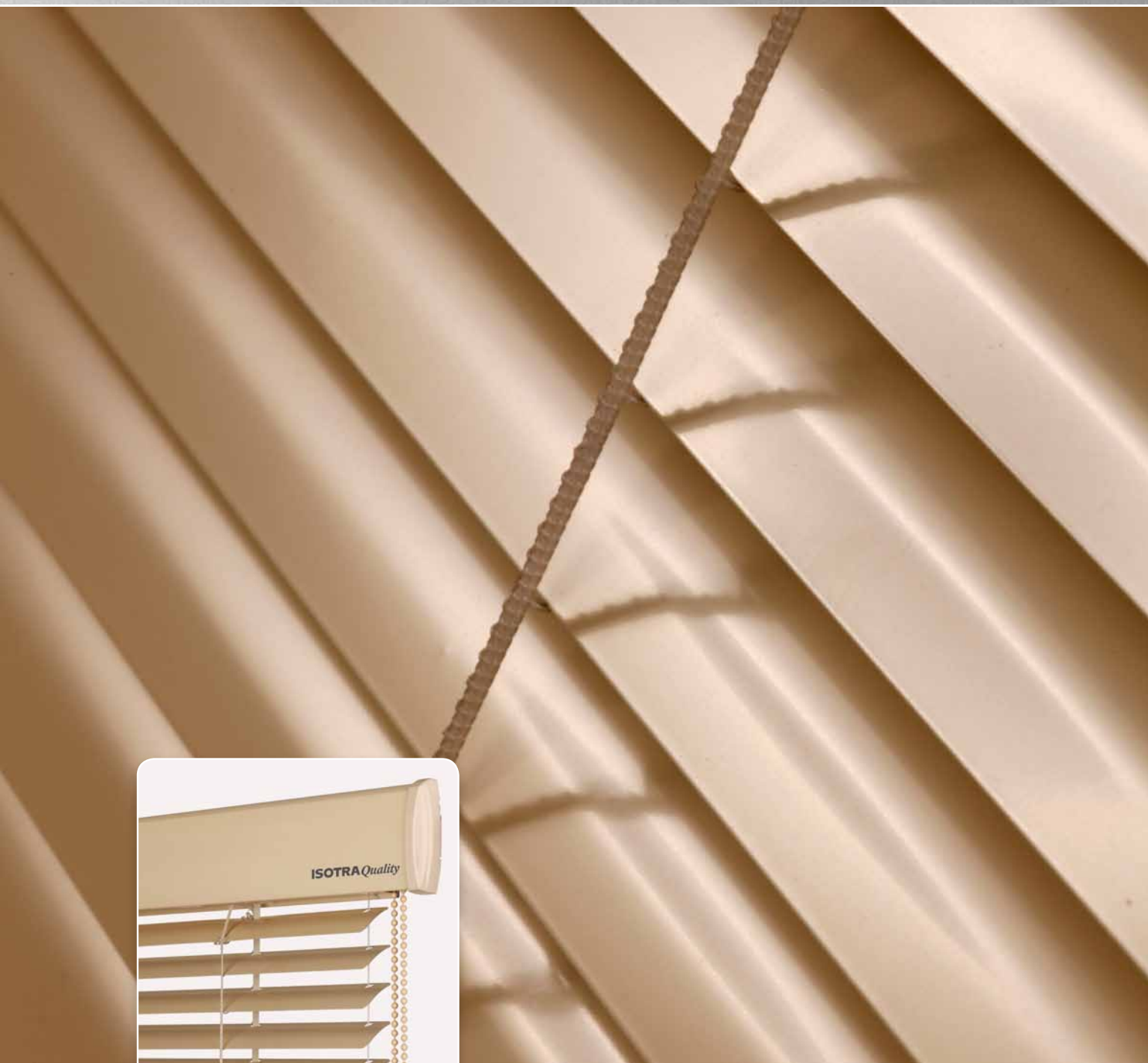
Isotra System Isolite Plus

Názorná montáž žaluzie Isolite Plus

Žaluzie je instalována v souladu
s bezpečnostními prvky dle normy
EN 13120



Neoisolite



HORNÍ PROFIL



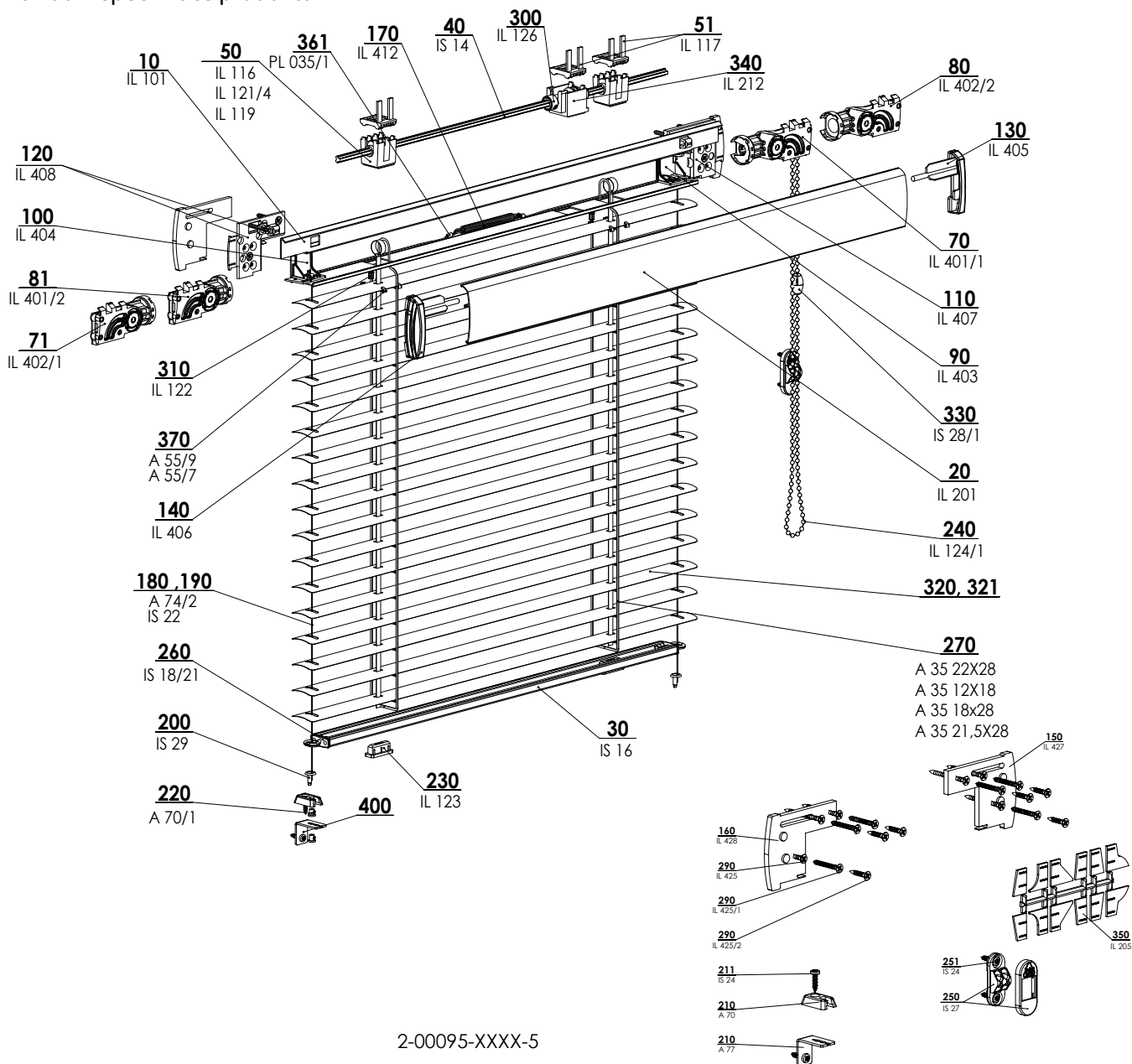
DOLNÍ PROFIL

- ▲ Montáž pomocí rohových úchytů
- ▲ Možnost odklopení žaluzie za účelem pohodlného umytí okna
- ▲ Profily z extrudovaného hliníku
- ▲ Barevné provedení profilu dle vzorníku RAL nebo potažení renolitem

ISOTRA *Quality*

Neosolite

Základní specifikace produktu



2-00095-XXXX-5

Ovládání

Řetízek – tenký řetízek \varnothing 3,2 mm pro vytahování, spouštění a naklápění (barva sladěna s barvou profilu)

Délka ovládání – zadejte délku ovládání v mm. V případě zadání hodnoty „0“, nebo nevyplnění hodnoty = délka ovládání automaticky 2/3 výšky žaluzie.

Pozor: v případě použití planetové převodovky – délka ovládání dle výšky žaluzie.

Specifikace

	Horní profil		Dolní profil	Lamela			Boční vedení	Montáž	Brzda
	IL 101	IL 201	IS 16	provedení	šíře (mm)	tloušťka			
Obchodní název	IL 101	IL 201	IS 16	celostínící	25	0,21 / 0,18	silon \varnothing 0,8 mm	do okenního křídla	ne
Rozměr (mm)	27 x 47 x 0,9	10 x 49 x 0,9	20 x 8 x 0,9	standardní	25	0,21 / 0,18			
Materiál	AI	AI	AI	standardní	16	0,21			
Barva	Standardní: RAL 1002 pinie RAL 1015 slonová kost RAL 8004 kaštan RAL 8014 hnědá RAL 9006 stříbrná RAL 9010 bílá	Příplatková: Ostatní RAL Renolit - dle vzorníku		dle aktuálního vzorníku			silon – čirá		

Plastové komponenty v barvě profilu.

Žebříček, šňůrky barevně sladěny s barvou lamely.

Standardní rozměry

min. šířka (mm)	max. šířka (mm)	max. výška (mm)	max. garantovaná plocha
400	2000	2200	2,5 m ²

Atypická provedení nevyrábíme.

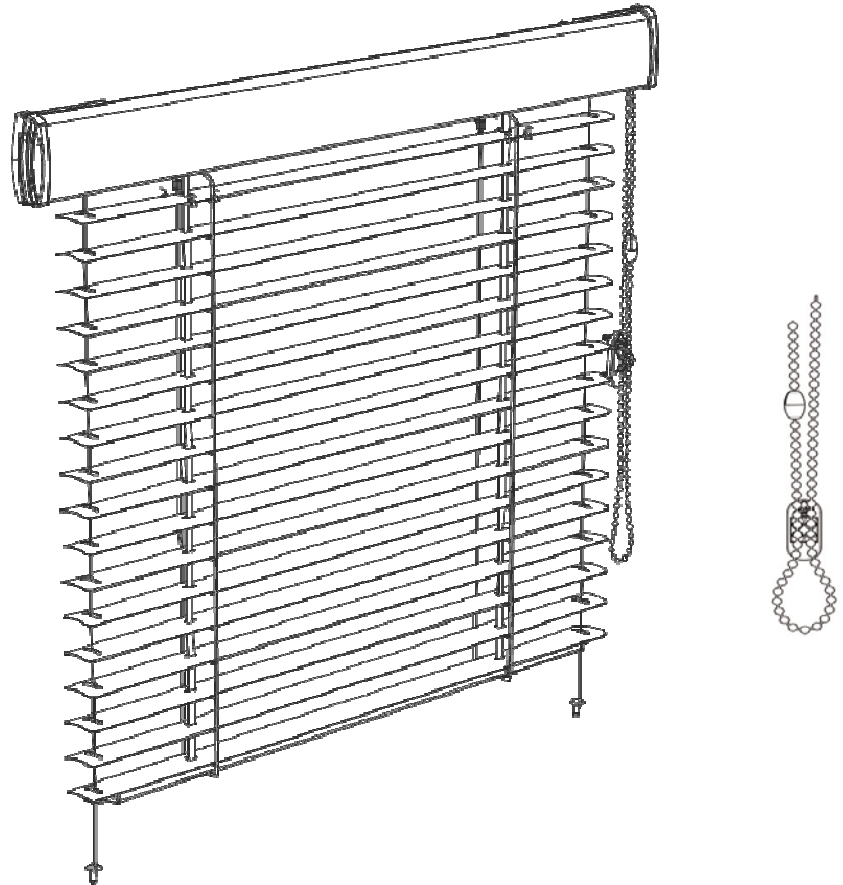
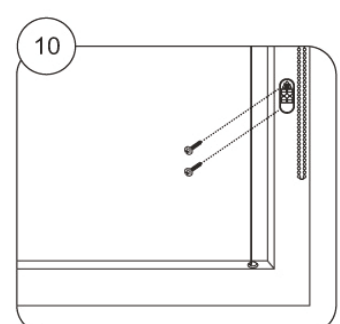
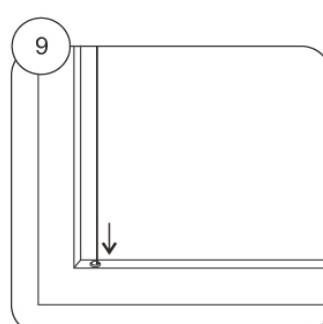
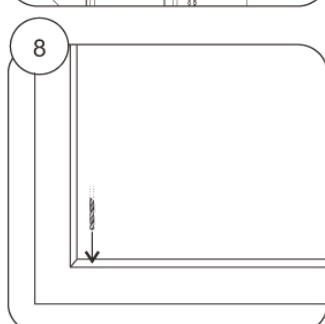
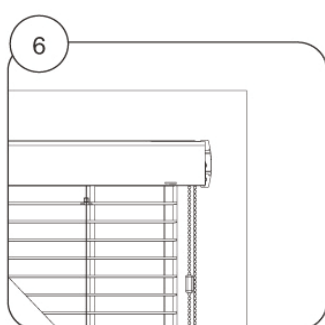
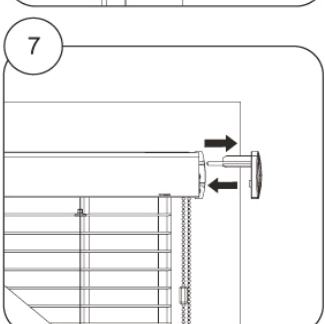
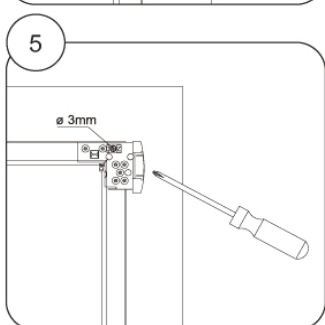
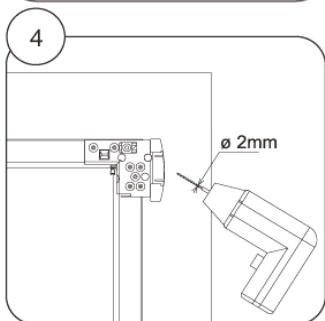
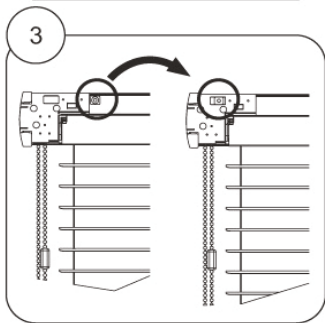
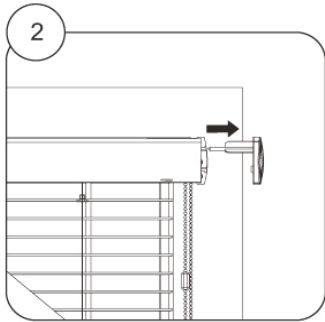
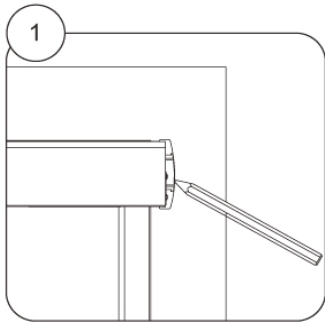
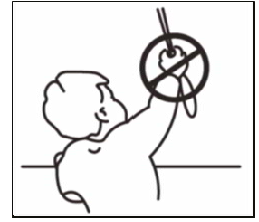
Isotra System Neosolite 2-00095-XXXX

pozice	název položky	obchodní název	číslo výkresu
10	Profil hlavní Al	IL 101	7-300087-xxxx
20	Profil krycí Al	IL 201	3-00104-xxxx
30	Profil dolní Al	IS 16	7-300051-xxxx
40	Drát 3 - hr.	IS 14	7-300050-0000
50	Lože textilního pásku	IL 116	3-00072-xxxx
50	Pásek textilní	IL 121/4	6-002270-xxxx
50	Rolka textilního pásku	IL 119	2-00011-0000
51	Držák lože	IL 117	3-00073-0000
70	Deska úplná - P	IL 401/1	2-00093-xxxx
71	Deska úplná - L	IL 402/1	2-00094-xxxx
80	Deska s vikem - P	IL 402/2	2-00141-xxxx
81	Deska s vikem - L	IL 401/2	2-00142-xxxx
90	Vodič sílonu - P	IL 403	3-00222-xxxx
100	Vodič sílonu - L	IL 404	3-00223-xxxx
110	ÚCHYT ROHOVÝ PRAVÝ - S MONTÁŽNÍ PODLOŽKOU	IL 407	2-00143-xxxx
120	ÚCHYT ROHOVÝ LEVÝ - S MONTÁŽNÍ PODLOŽKOU	IL 408	2-00144-xxxx
130	Kryt s čepem - P	IL 405	3-00231-xxxx
140	Kryt s čepem - L	IL 406	3-00232-xxxx
170	Pružina napínací - krátká 0,8x6,25x58x60,5	IL 412	7-300490-PU22
180	Lanko ocelové 0,9 mm	A 74/2	6-000181-0000
190	Silon 0.8 mm	IS 22	6-000964-0000
200	Kolík napínací	IS 29	3-00048-xxxx
220	Šroub svěrkový	A 70/1	6-011204-PU22
230	Zátka textilního pásku	IL 123	2-00012-0000
240	Řetízek tenký	IL 124/1	6-000957-xxxx
260	Kryt dolní - Al LIŠTY	IS 18/21	2-00007-xxxx
270	Žebříček 22x28	A 35 22x28	6-000156-xxxx
270	Žebříček 21,5x28	A 35 21,5x28	6-003764-5000
270	Žebříček 12x18	A 35 12x18	6-000155-XXXX
270	Žebříček 18x28	A 35 18x28	6-000154-XXXX
300	Kroužek kovový s červíkem	IL 126	2-00072-0000
310	Nýt žebříčku	IL 122	3-00359-PU22
320-321	Lamela		viz vzorník lamel
330	Spojka řetízku	IS 28/1	2-01039-xxxx
340	Zámek excentrický	IL 212	2-00013-xxxx
361	Nýtek Al - plisse 3 mm	PL 035/1	6-006096-0000
370	Konzolka 25 UNI	A 55/9	3-02092-0000
370	Konzolka plastová 16mm	A 55/7	3-00861-0000
400	Balení příslušenství - NEOISOLITE		
150	Podložka distanční P	IL 427	3-00234-xxxx
160	Podložka distanční L	IL 428	3-00235-xxxx
210	Konzola pevná	A 70	3-00129-0000
210	Úhelník fixační	A 77	6-000183-0000
211,251	Vrut 3,5x12 s dvoj. šroub. Zn -půlkulatá hl. PZ2	IS 24	6-000965-0001
250	Vymezovač řetízku	IS 27	2-00004-xxxx
290	Vrut do dřevotřísky 3x17 mm, ZnŽ-zápustný -kříž.	IL 425	6-000958-0000
290	Vrut do dřevotřísky 3x25 mm, Zn -zápustný -kříž.	IL 425/1	6-000959-0000
290	Vrut do dřevotřísky 3x35 mm, Zn -zápustný -kříž.	IL 425/2	6-000960-0000
350	Krytka zasklívací	IL 205	3-00098-xxxx

Isotra System Neoisolite

Názorná montáž žaluzie Neoisolite

Žaluzie je instalována v souladu s bezpečnostními prvky dle normy EN 13120



System 25



HORNÍ PROFIL



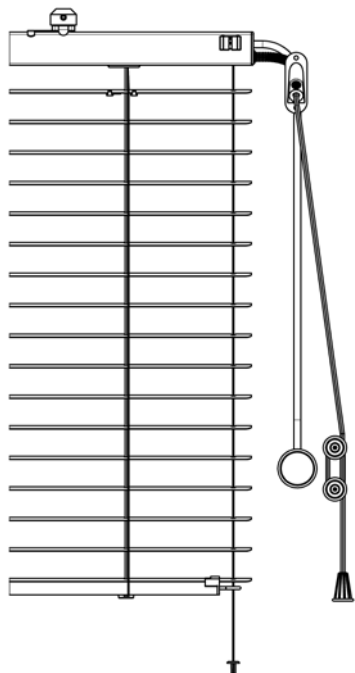
DOLNÍ PROFIL

- ▲ Provedení s krycím nebo bez krycího horního profilu
- ▲ Variabilní System ovládání – šňůrka, řetízek, klika, motor
- ▲ Barevné provedení krycího profilu dle vzorníku RAL nebo potažení renolitem

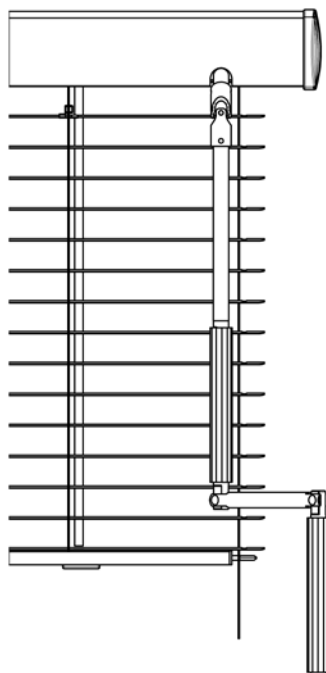
ISOTRA *Quality*

System 25

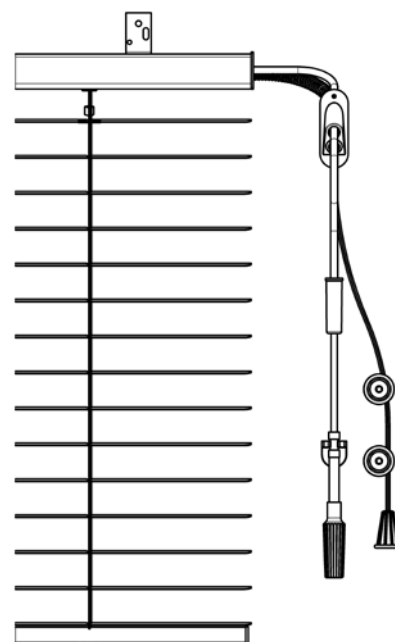
Základní technická specifikace



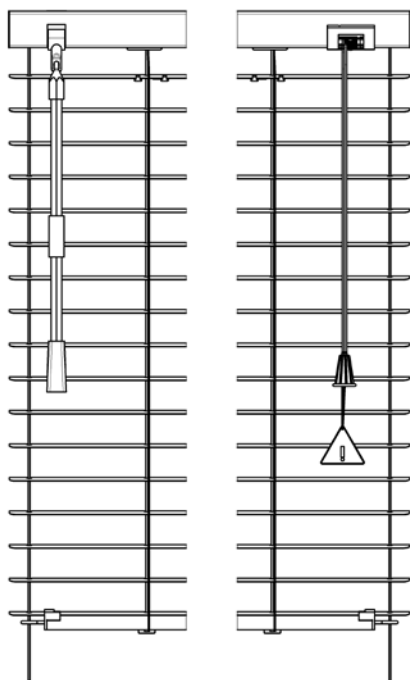
otočný knoflík



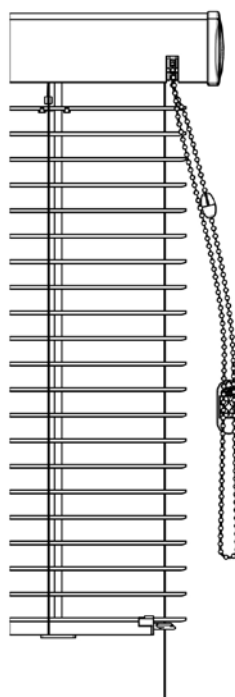
klika vnitřní



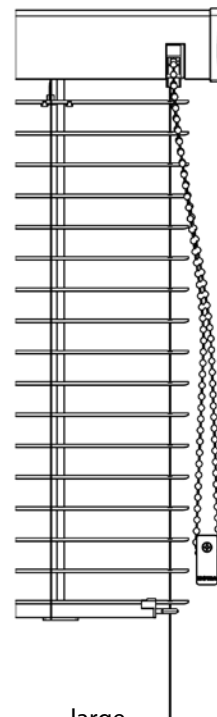
meziokenní



táhlo



řetízek



large

System 25

Varianty provedení

SYSTEM 25S - šňůrka - táhlo, (25SM -meziskelní, 25SC - čelní vývod)

Šňůrka pro vyťahování a spouštění (barva sladěná s barvou lamely), šestihřanné táhlo pro naklápění lamel (barva čirá).

SYSTEM 25SW

Meziskelní žaluzie s otočným knoflíkem. Otočný knoflík pro naklápění lamel.

SYSTEM 25R – řetízek

Řetízek průměr 3,2 mm pro vyťahování, spouštění a naklápění (barva sladěná s barvou profilu).

Délka ovládání – zadejte délku ovládání v mm. V případě zadání hodnoty „0“, nebo nevyplnění hodnoty = délka ovládání automaticky 2/3 výšky žaluzie.

Pozor: v případě použití planetové převodovky – délka ovládání dle výšky žaluzie.

SYSTEM 25K – klika

Pro vyťahování, spouštění a naklápění (barva šedá).

Délka ovládání – zadejte délku ovládání v mm. V případě zadání hodnoty „0“, nebo nevyplnění hodnoty = délka ovládání automaticky 2/3 výšky žaluzie.

Pozor: v případě použití planetové převodovky – délka ovládání dle výšky žaluzie.

SYSTEM 25L (large) – řetízek

Řetízek průměr 4,5 mm pro vyťahování, spouštění a naklápění (barva sladěná s barvou profilu).

Pozn.: Varianta celostín pouze s vedením.

SYSTEM 25M – motor

Elektromotor: Vypínač pro vyťahování, spouštění a naklápění (barva bílá)

Dálkový ovladač pro vyťahování, spouštění a naklápění (barva bílá, stříbrná, černá, modro-bílá).

Pozn.: Varianta celostín pouze s vedením.

Plastové komponenty v barvě profilu.

Žebříček, šňůrky barevně sladěny s barvou lamel.

Specifikace

	Horní profil	Dolní profil	Krycí profil (varianta)	Lamela			Boční vedení	Brzda
				provedení	šíře (mm)	tloušťka		
Obchodní název Rozměr (mm) Materiál	SR 08/1 25 x 24 x 0,4 Fe	SR 16/1 25 x 10 x 0,4 Fe	IL 201 10 x 49 x 0,9 Al	celostínící standardní standardní	25 25 16	0,21 / 0,18 0,21 / 0,18 0,21	silon ø 1,2 mm ocelové lanko ø 0,9 mm silon ø 0,8 mm	standardně
Barva	Standardní: RAL 1002 pinie RAL 1015 slonová kost RAL 8003 zlatý dub RAL 8004 kaštan RAL 8014 hnědá RAL 9006 stříbrná RAL 9010 bílá RAL 1013 perlová bílá* RAL 7016 antracitová šedá* RAL 7047 světlé šedá* RAL 9005 černá*	Příplatková: Ostatní RAL Renolit - dle vzorníku Isotra System Decoral - dle vzorníku		dle aktuálního vzorníku			silon – čirá ocelové lanko – šedá	

Plastové komponenty v barvě profilu.

Žebříček, šňůrky barevně sladěny s barvou lamely.

Atypická provedení pouze pro varianty 25S, 25SM, 25SC

* Standardní pouze pro systém 25M - motor, pro ostatní příplatkové.

Standardní rozměry

	min. šířka (mm)	max. šířka (mm)	max. výška (mm)	max. garantovaná plocha
SYSTEM 25S, 25SM, 25SC	300	2000	2200	2,5 m ²
SYSTEM 25SW	300	2000	2200	2,5 m ²
SYSTEM 25R	300	2000	2200	2,5 m ²
SYSTEM 25K	400	2000	2200	2,5 m ²
SYSTEM 25L	400	2000	2200	4,4 m ²
SYSTEM 25M	400 (textilní pásek), 600 (šňůra)	2000	2200	4,4 m ²

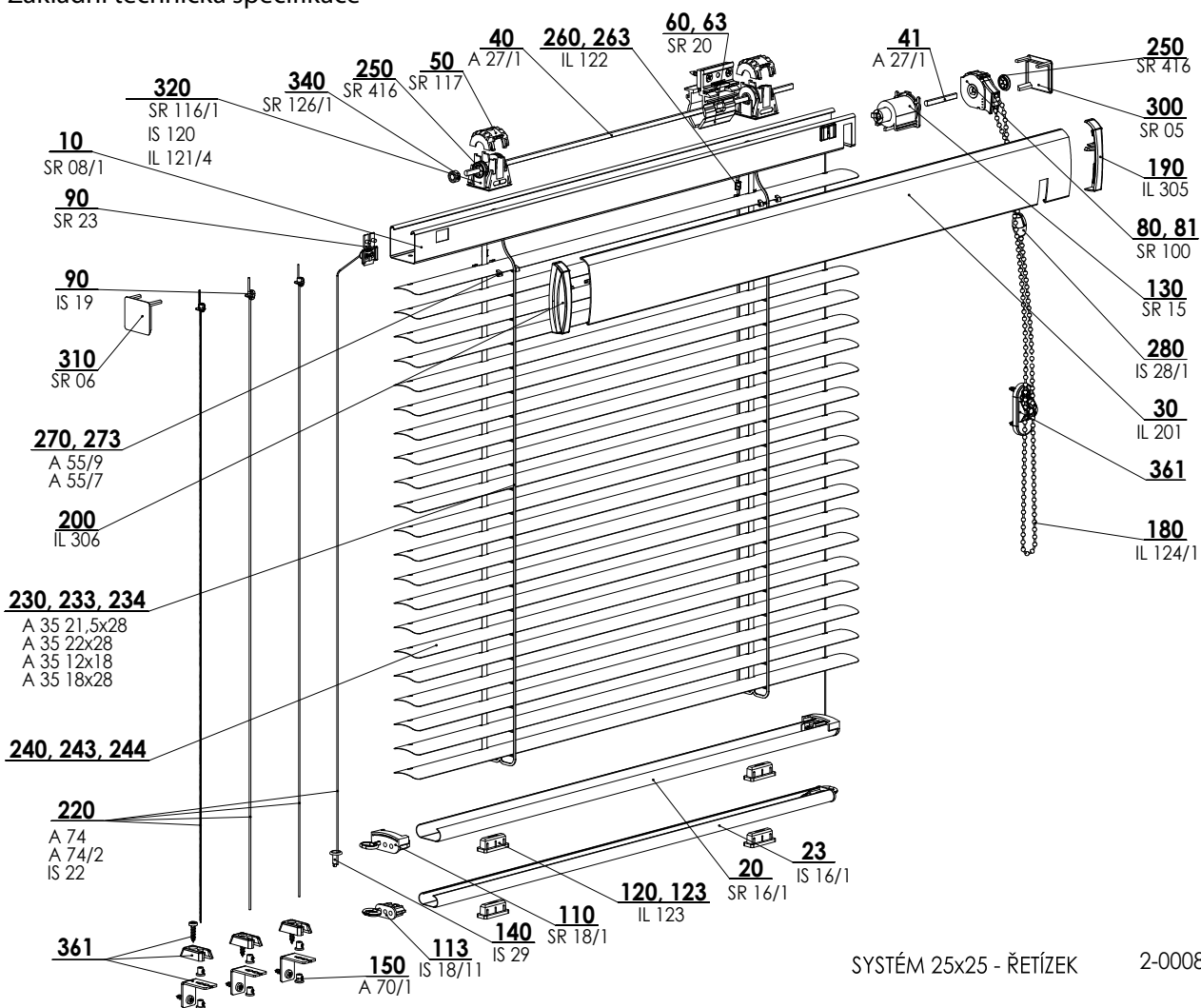
Somfy motor pro System 25

Provedení TEX	min. šířka (mm)	přijímač
Boční motor	550	ne
Boční motor	680	ano
Středový motor	650	ne
Středový motor	800	ano

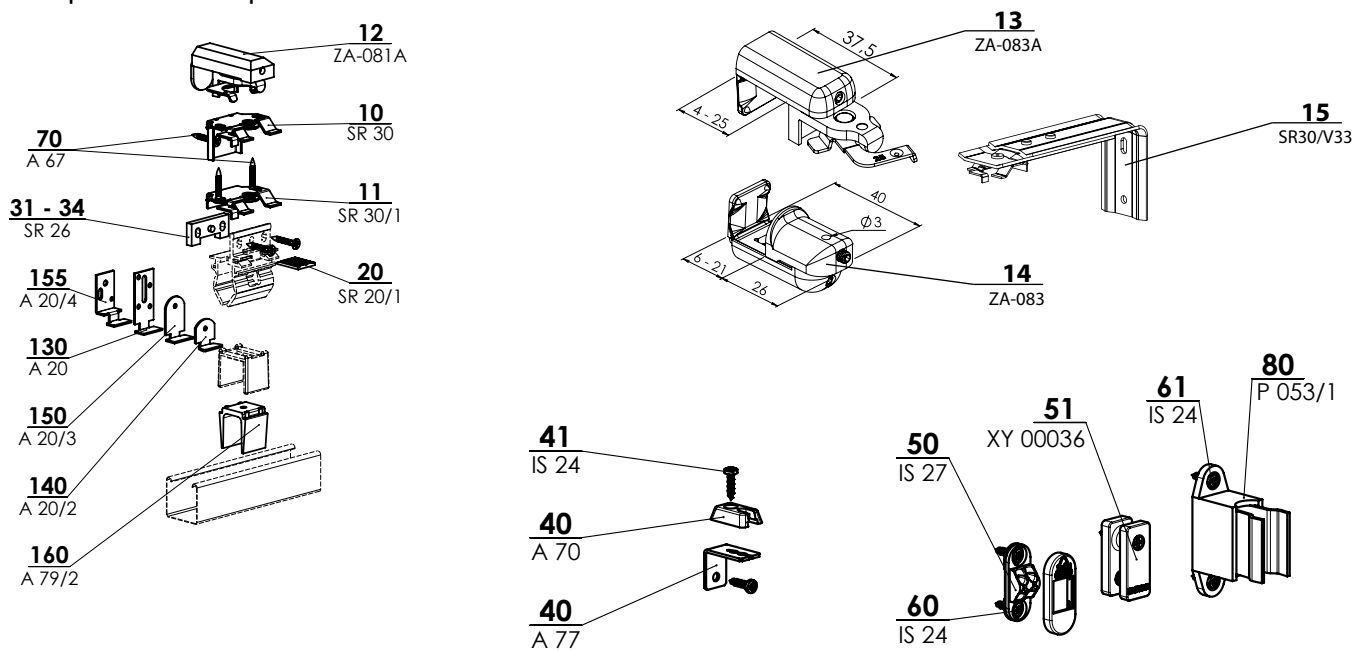
Provedení ŠŇŮRA	min. šířka (mm)	přijímač
Boční motor	700	ne
Boční motor	850	ano
Středový motor	800	ne
Středový motor	1050	ano

System 25R – řetězek

Základní technická specifikace



Balené příslušenství – pozice 361

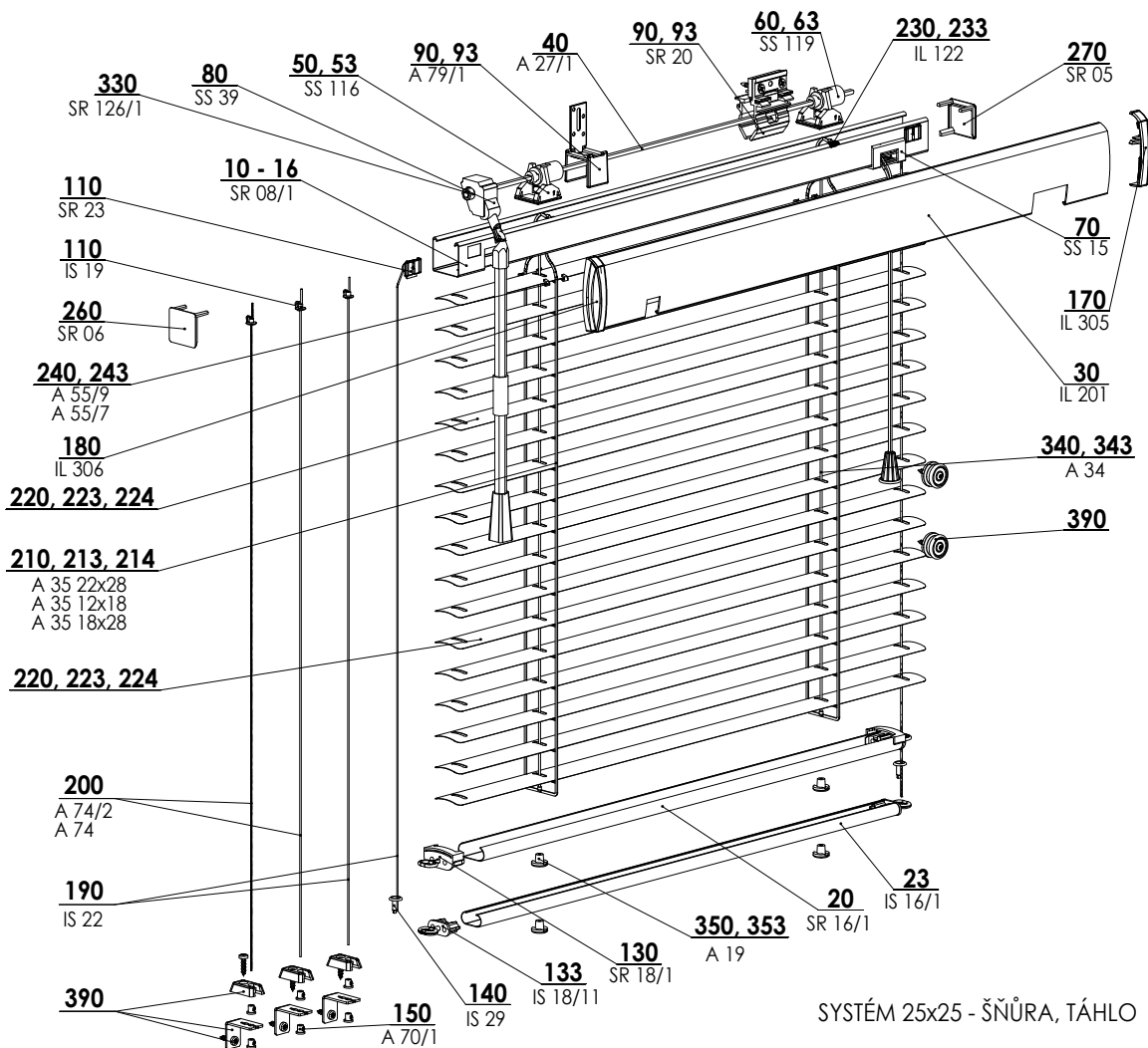


System 25R - řetízek 2-00083-XXXX

pozice	název položky	obchodní název	číslo výkresu
10	Profil horní 25x24 - Fe	SR 08/1	3-00314-xxxx
20	Profil dolní 25x10 - Fe	SR 16/1	3-00460-xxxx
23	Profil dolní - Fe	IS 16/1	3-00052-xxxx
30	Profil krycí Al	IL 201	3-00104-xxxx
40, 41	Drát plochý Fe/Zn	A 27/1	6-000144-0000
50	Víko lože II. (prostrh H)	SR 117	3-00345-0000
60,63	Držák 25x25	SR 20	3-00303-0000
80-81	Převodovka (25x25 ŘETÍZEK)	SR 100	2-00125-xxxx
90	Kotva silonu	SR 23	3-00305-xxxx
90	Spojka žebříčku	IS 19	6-000963-0000
110	Kryt lišty dolní 25x10	SR 18/1	2-00092-0000
113	Kryt dolní - Fe LIŠTY	IS 18/11	2-00006-0000
120,123	Zátka textilního pásku	IL 123	2-00012-0000
130	Brzda II	SR 15	2-00177-0000
140	Kolík napínací	IS 29	3-00048-xxxx
150	Šroub svérkový	A 70/1	6-011204-PU22
180	Řetízek tenký	IL 124/1	6-000957-xxxx
190	Kryt profilu - PRAVÝ	IL 305	3-00092-xxxx
200	Kryt profilu - LEVÝ	IL 306	3-00093-xxxx
220	Lanko ocelové 0,9 mm	A 74/2	6-000181-0000
220	Silon 0.8 mm	IS 22	6-000964-0000
220	Silon 1,2 mm	A 74	6-000180-0000
230	Žebříček 21,5x28	A 35 21,5x28	6-003764-5000
230	Žebříček 22x28	A 35 22x28	6-000156-xxxx
233	Žebříček 12x18	A 35 12x18	6-000155-xxxx
234	Žebříček 18x28	A 35 18x28	6-000154-xxxx
240, 243, 244	Lamela		viz vzorník lamel
250	Segerka 4 mm	SR 416	6-002344-0000
260,263	Nýt žebříčku	IL 122	3-00359-PU22
270	Konzolka 25 UNI	A 55/9	3-02092-0000
273	Konzolka plastová 16mm	A 55/7	3-00861-0000
280	SESTAVA spojka řetízku	IS 28/1	2-01039-xxxx
300	Krytka boční HORNÍHO PROFILU 25x24 - P	SR 05	3-00446-0000
310	Krytka boční HORNÍHO PROFILU 25x24 - L	SR 06	3-00447-0000
320	Rolka textilního pásku II	IS 120	2-00001-0000
320	Pásek textilní	IL 121/4	6-002270-xxxx
320	Lože úzké	SR 116/1	3-01502-xxxx
340	Kroužek kovový	SR 126/1	2-00145-0000
361	Balení příslušenství - S25 R/ K/ M/ L		
10	Věšák otevíratelný 25x25	SR 30	6-001468-0000
11	Věšák otevíratelný stropní 25x25	SR 30/1	6-001469-0000
12	Držák šroubovací+ot. držák 25 pro PVC okna HORNÍ	ZA-081A	6-008632-0000
20	Ježek	SR 20/1	3-00304-0000
40	Konzola pevná	A 70	3-00129-0000
40	Úhelník fixační	A 77	6-000183-0000
50	Vymezovač řetízku	IS 27	2-00004-xxxx
51	Pevná kladka	XY 00036	2-01045-0000
41, 60, 61	Vrut 3,5x12 s dvoj. šroub. Zn -půlkulatá hl. PZ2	IS 24	6-000965-0001
70	Vrut do dřevotřísky 3x20 mm, Zn -zápustný -kříž.	A 67	6-000175-PU22
80	Držák kliky - univerzální	P 053/1	6-006683-7045
130	Věšák kovový ohnutý	A 20	3-00127-PU22
140	Věšák kovový ohnutý krátký	A 20/2	6-000138-xxxx
150	Věšák kovový ohnutý dlouhý	A 20/3	6-000139-xxxx
155	Věšák	A 20/4	6-010036-0000
160	Nacvakávací můstek 25x25	A 79/2	3-02303-0000
31-34	Podložka 25x25	SR 26	3-00308-0000

System 25S – šňůrka, táhlo

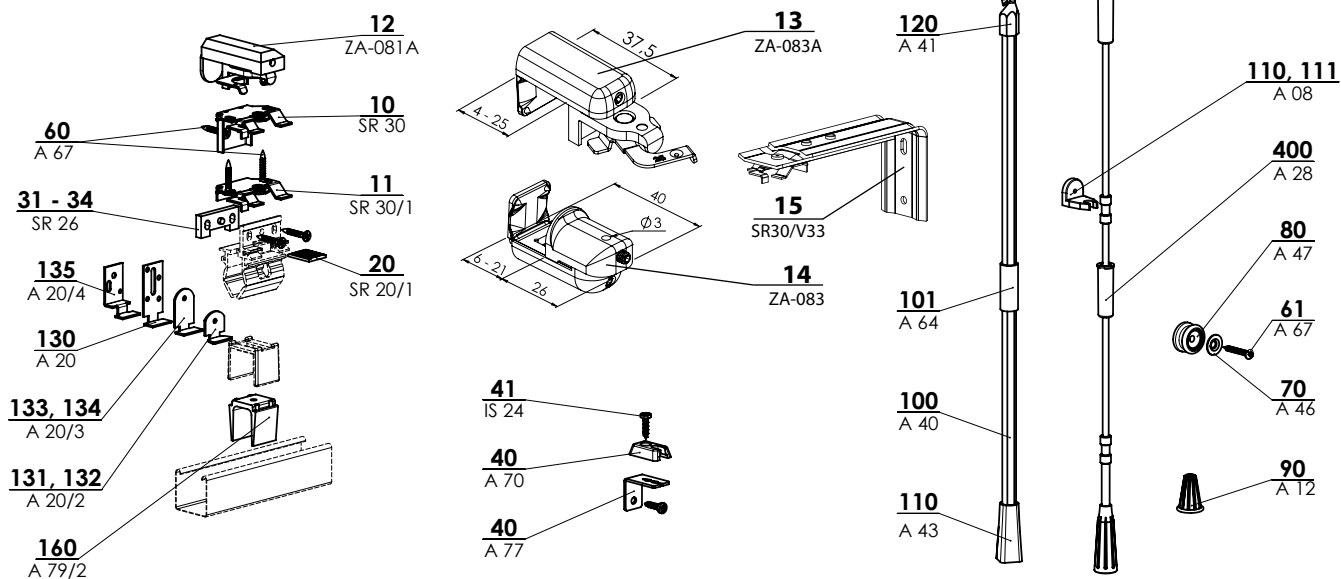
Základní technická specifikace



SYSTÉM 25x25 - ŠŇŮRKA, TÁHLO

2-00088-XXXX-E

Balené příslušenství – pozice 390

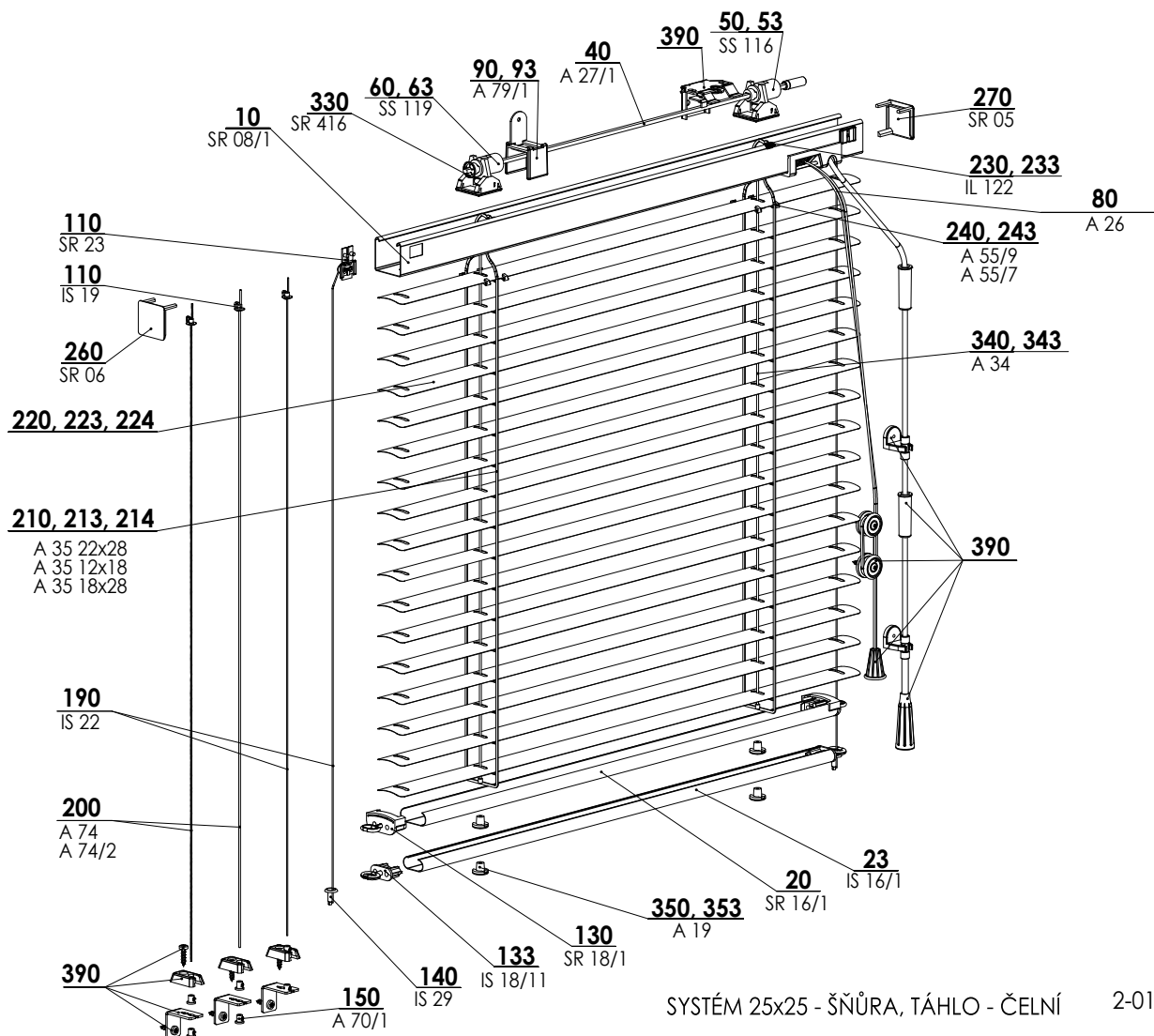


System 255 - šňůrka, táhlo 2-00088-XXXX

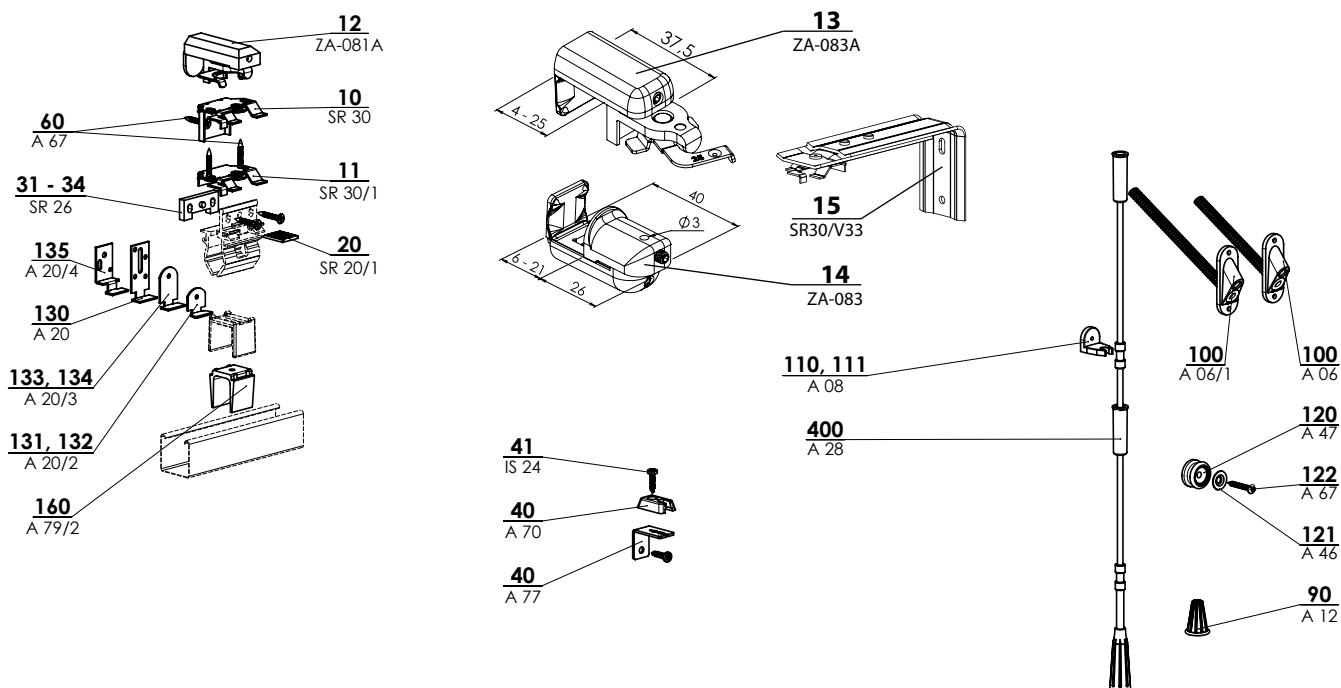
pozice	název položky	obchodní název	číslo výkresu
10-16	Profil horní 25x24 - Fe	SR 08/1	3-00314-xxxx
20	Profil dolní 25x10 - Fe	SR 16/1	3-00460-xxxx
23	Profil dolní - Fe	IS 16/1	3-00052-xxxx
30	Profil krycí Al	IL 201	3-00104-xxxx
40	Drát plochý Fe/Zn	A 27/1	6-000144-0000
50,53	Lože - ŠŇŮRKA	SS 116	2-00090-xxxx
60,63	Rolka - ŠŇŮRKA	SS 119	3-00456-0000
70	Brzda	SS 15	6-001470-0000
80	Mechanismus otočný	SS 39	6-001471-0000
90	Držák 25x25	SR 20	3-00303-0000
90, 93	Rozpěrný můstek 25x24	A 79/1	3-02228-0000
93	Držák 25x25	SR 20	3-00303-0000
110	Kotva silonu	SR 23	3-00305-xxxx
110	Spojka žebříčku	IS 19	6-000963-0000
130	Kryt lišty dolní 25x10	SR 18/1	2-00092-0000
133	Kryt dolní - Fe LIŠTY	IS 18/11	2-00006-0000
140	Kolík napínací	IS 29	3-00048-xxxx
150	Šroub svěrkový	A 70/1	6-011204-PU22
170	Kryt profilu - PRAVÝ	IL 305	3-00092-xxxx
180	Kryt profilu - LEVÝ	IL 306	3-00093-xxxx
190	Silon 0.8 mm	IS 22	6-000964-0000
200	Lanko ocelové 0,9 mm	A 74/2	6-000181-0000
200	Silon 1,2 mm	A 74	6-000180-0000
210	Žebříček 22x28	A 35 22x28	6-000156-xxxx
213	Žebříček 12x18	A 35 12x18	6-000155-xxxx
214	Žebříček 18x28	A 35 18x28	6-000154-xxxx
220, 223, 224	Lamely		viz vzorník lamel
230,233	Nýt žebříčku	IL 122	3-00359-PU22
240	Konzolka 25 UNI	A 55/9	3-02092-0000
243	Konzolka plastová 16mm	A 55/7	3-00861-0000
260	Krytka boční HORNÍHO PROFILU 25x24 - P	SR 05	3-00446-0000
270	Krytka boční HORNÍHO PROFILU 25x24 - L	SR 06	3-00447-0000
330	Kroužek kovový	SR 126/1	2-00145-0000
340,343	Šňůrka 1,4	A 34	6-000153-xxxx
350,353	Zátka dolní lišty	A 19	3-00126-xxxx
390	Balení příslušenství - S25 S/ W		
10	Věšák otevíratelný 25x25	SR 30	6-001468-0000
11	Věšák otevíratelný stropní 25x25	SR 30/1	6-001469-0000
12	Držák šroubovací+ot. držák 25 pro PVC okna HORNÍ	ZA-081A	6-008632-0000
20	Ježek	SR 20/1	3-00304-0000
40	Konzola pevná	A 70	3-00129-0000
40	Úhelník fixační	A 77	6-000183-0000
41	Vrut 3,5x12 s dvoj. šroub. Zn -půlkulatá hl. PZ2	IS 24	6-000965-0001
60, 61	Vrut do dřevotřísky 3x20 mm, Zn -zápustný -kříž.	A 67	6-000175-PU22
70	Podložka kolečka	A 46	6-000164-0000
80	Kolečko	A 47	3-00128-xxxx
90	Hruška	A 12	3-00119-xxxx
100	Táhlo průhledné	A 40	6-000159-0000
101	Spojka průhledného táhla	A 64	6-000174-0000
110	Koncovka táhla	A 43	6-000162-0000
120	Háček táhla	A 41	6-000160-0000
130	Věšák kovový ohnutý	A 20	3-00127-PU22
131,132	Věšák kovový ohnutý krátký	A 20/2	6-000138-xxxx
133,134	Věšák kovový ohnutý dlouhý	A 20/3	6-000139-xxxx
135	Věšák	A 20/4	6-010036-0000
160	Nacvakávací můstek 25x25	A 79/2	3-02303-0000
31-34	Podložka 25x25	SR 26	3-00308-0000

System 25SC – šňůrka, táhlo - čelní vývod

Základní technická specifikace



Balené příslušenství – pozice 390



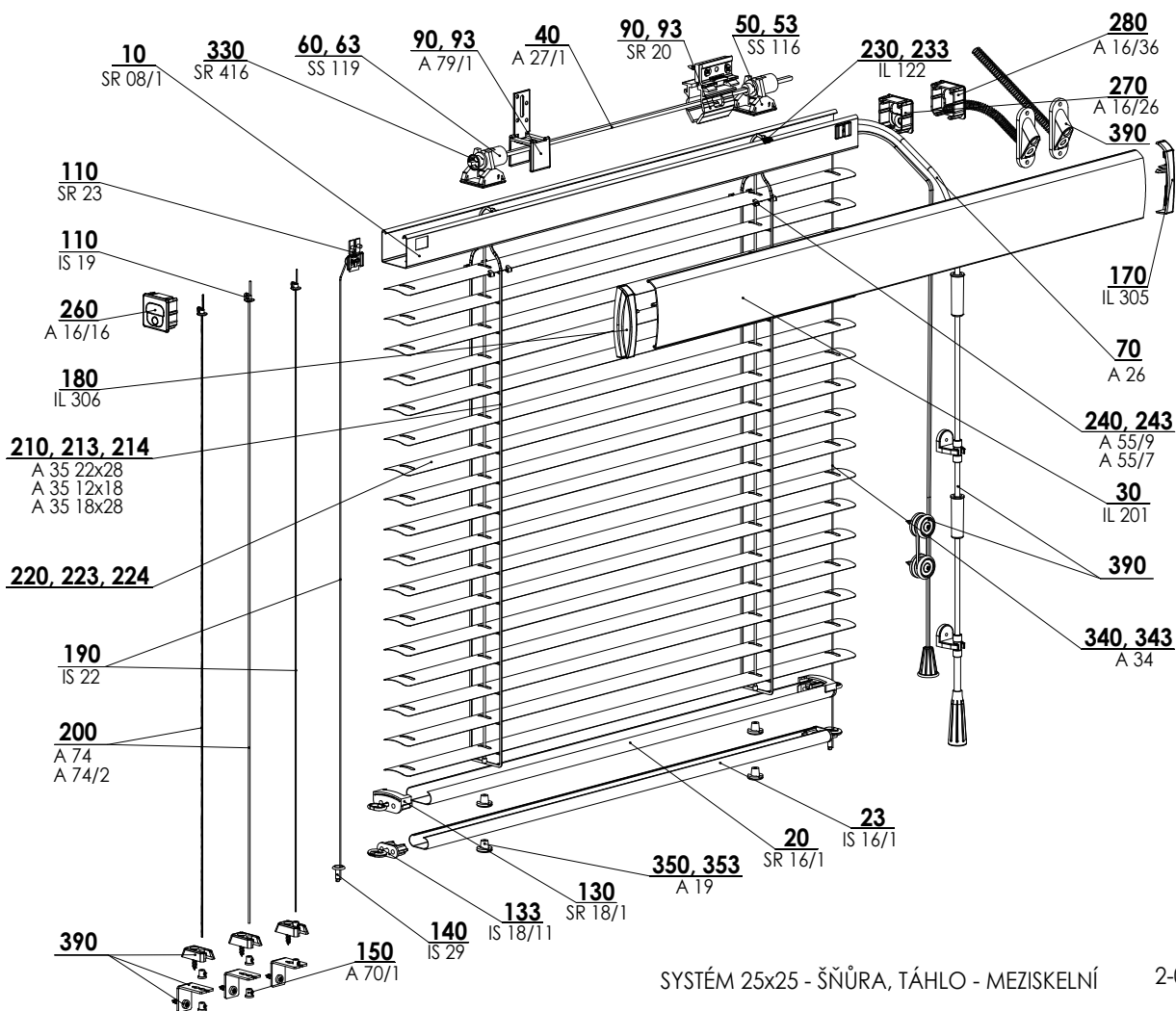
2-00734-0165-B

System 255C - šňůrka, táhlo - čelní vývod 2-01025-0VŠE

pozice	název položky	obchodní název	číslo výkresu
10	Profil horní 25x24 - Fe	SR 08/1	3-00314-xxxx
20	Profil dolní 25x10 - Fe	SR 16/1	3-00460-xxxx
23	Profil dolní - Fe	IS 16/1	3-00052-xxxx
40	Drát plochý Fe/Zn	A 27/1	6-000144-0000
50,53	Lože - ŠŇŮRKA	SS 116	2-00090-xxxx
60,63	Rolka - ŠŇŮRKA	SS 119	3-00456-0000
70	Brzda interiérová čelní	A 15/2	6-000133-0000
80	Hřídél ohebná	A 26	2-00024-xxxx
90, 93	Rozpěrný můstek 25x24	A 79/1	3-02228-0000
110	Spojka žebříčku	IS 19	6-000963-0000
110	Kotva sílonu	SR 23	3-00305-xxxx
130	Kryt lišty dolní 25x10	SR 18/1	2-00092-0000
133	Kryt dolní - Fe LIŠTY	IS 18/11	2-00006-0000
140	Kolík napínací	IS 29	3-00048-xxxx
150	Šroub svérkový	A 70/1	6-011204-PU22
190	Silon 0,8 mm	IS 22	6-000964-0000
200	Silon 1,2 mm	A 74	6-000180-0000
200	Lanko ocelové 0,9 mm	A 74/2	6-000181-0000
210	Žebříček 22x28	A 35 22x28	6-000156-xxxx
213	Žebříček 12x18	A 35 12x18	6-000155-xxxx
214	Žebříček 18x28	A 35 18x28	6-000154-xxxx
220, 223, 224	Lamely		viz vzorník lamel
230,233	Nýt žebříčku	IL 122	3-00359-PU22
240	Konzolka 25 UNI	A 55/9	3-02092-0000
243	Konzolka plastová 16mm	A 55/7	3-00861-0000
260	Krytka boční HORNÍHO PROFILU 25x24 - P	SR 05	3-00446-0000
270	Krytka boční HORNÍHO PROFILU 25x24 - L	SR 06	3-00447-0000
330	Segerka 4 mm	SR 416	6-002344-0000
340, 343	Šňůrka 1,4	A 34	6-000153-xxxx
350, 353	Zátka dolní lišty	A 19	3-00126-xxxx
390	Balení příslušenství - S25 HM		
10	Věšák otevíratelný 25x25	SR 30	6-001468-0000
11	Věšák otevíratelný stropní 25x25	SR 30/1	6-001469-0000
12	Držák šroubovací+ot. držák 25 pro PVC okna HORNÍ	ZA-081A	6-008632-0000
20	Ježek	SR 20/1	3-00304-0000
31-34	Podložka 25x25	SR 26	3-00308-0000
40	Konzola pevná	A 70	3-00129-0000
40	Úhelník fixační	A 77	6-000183-0000
41	Vrut 3,5x12 s dvoj. šroub. Zn -půlkulatá hl. PZ2	IS 24	6-000965-0001
90	Hruška	A 12	3-00119-xxxx
100	Průvlak se spirálou - 8 cm	A 06	2-00021-xxxx
100	Průvlak se spirálou - 10 cm	A 06/1	2-00022-9010
110, 111	Držák táhla	A 08	3-00117-xxxx
120	Kolečko	A 47	3-00128-xxxx
121	Podložka kolečka	A 46	6-000164-0000
60,122	Vrut do dřevotřísky 3x20 mm, Zn -zápustný -kříž.	A 67	6-000175-PU22
130	Věšák kovový ohnutý	A 20	3-00127-PU22
131, 132	Věšák kovový ohnutý krátký	A 20/2	6-000138-xxxx
133, 134	Věšák kovový ohnutý dlouhý	A 20/3	6-000139-xxxx
135	Věšák	A 20/4	6-010036-0000
160	Nacvakávací můstek 25x25	A 79/2	3-02303-0000
400	Táhlo kompletní 17 cm	A 28/17	2-00025-xxxx
400	Táhlo kompletní 20 cm	A 28/20	2-00774-xxxx
400	Táhlo kompletní 30 cm	A 28/30	2-00775-xxxx
400	Táhlo kompletní 40 cm	A 28/40	2-00776-xxxx
400	Táhlo kompletní 50 cm	A 28/50	2-00777-xxxx
400	Táhlo kompletní 60 cm	A 28/60	2-00778-xxxx
400	Táhlo kompletní 70 cm	A 28/70	2-00779-xxxx
400	Táhlo kompletní 80 cm	A 28/80	2-00780-xxxx
400	Táhlo kompletní 90 cm	A 28/90	2-00781-xxxx
400	Táhlo kompletní 100 cm	A 28/100	2-00782-xxxx
400	Táhlo kompletní 110 cm	A 28/110	2-00783-xxxx
400	Táhlo kompletní 120 cm	A 28/120	2-00784-xxxx
400	Táhlo kompletní 130 cm	A 28/130	2-00785-xxxx

System 25SM – šňůrka, táhlo – meziskelní

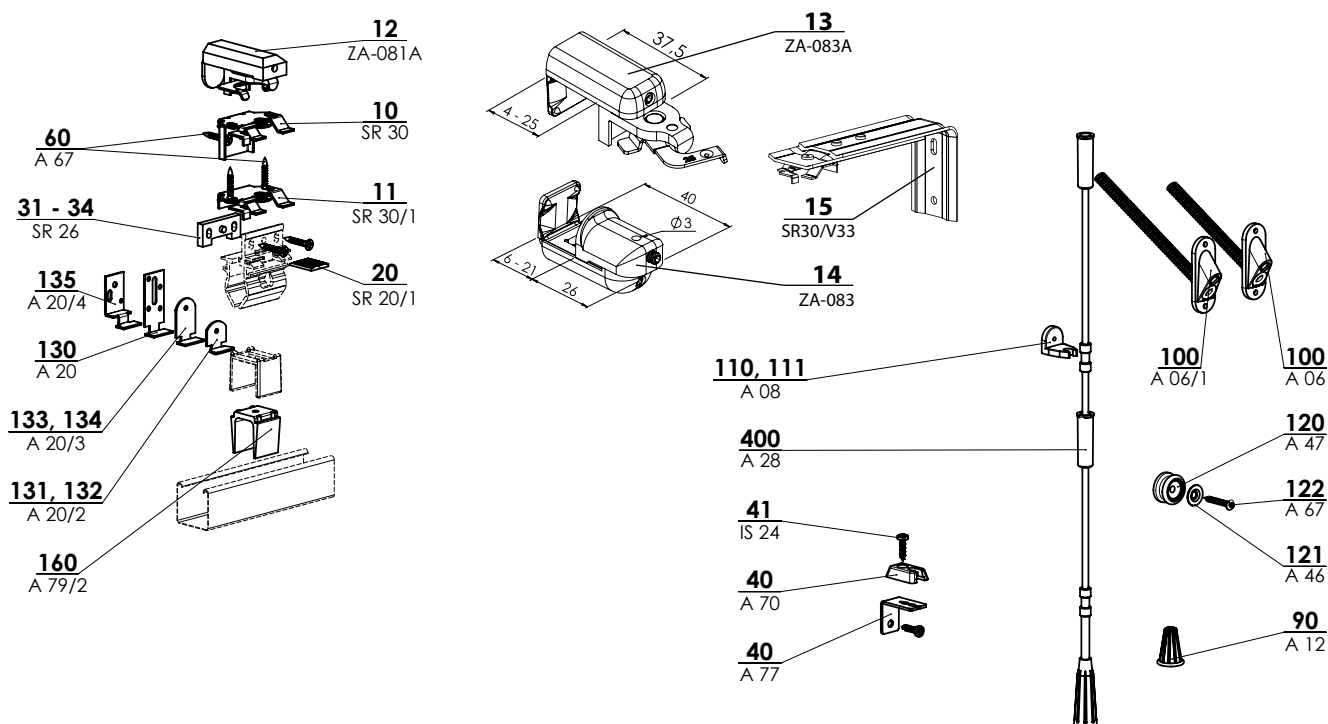
Základní technická specifikace



SYSTÉM 25x25 - ŠŇŮRKA, TÁHLO - MEZISKELNÍ

2-01011-XXXX-A

Balené příslušenství – pozice 390



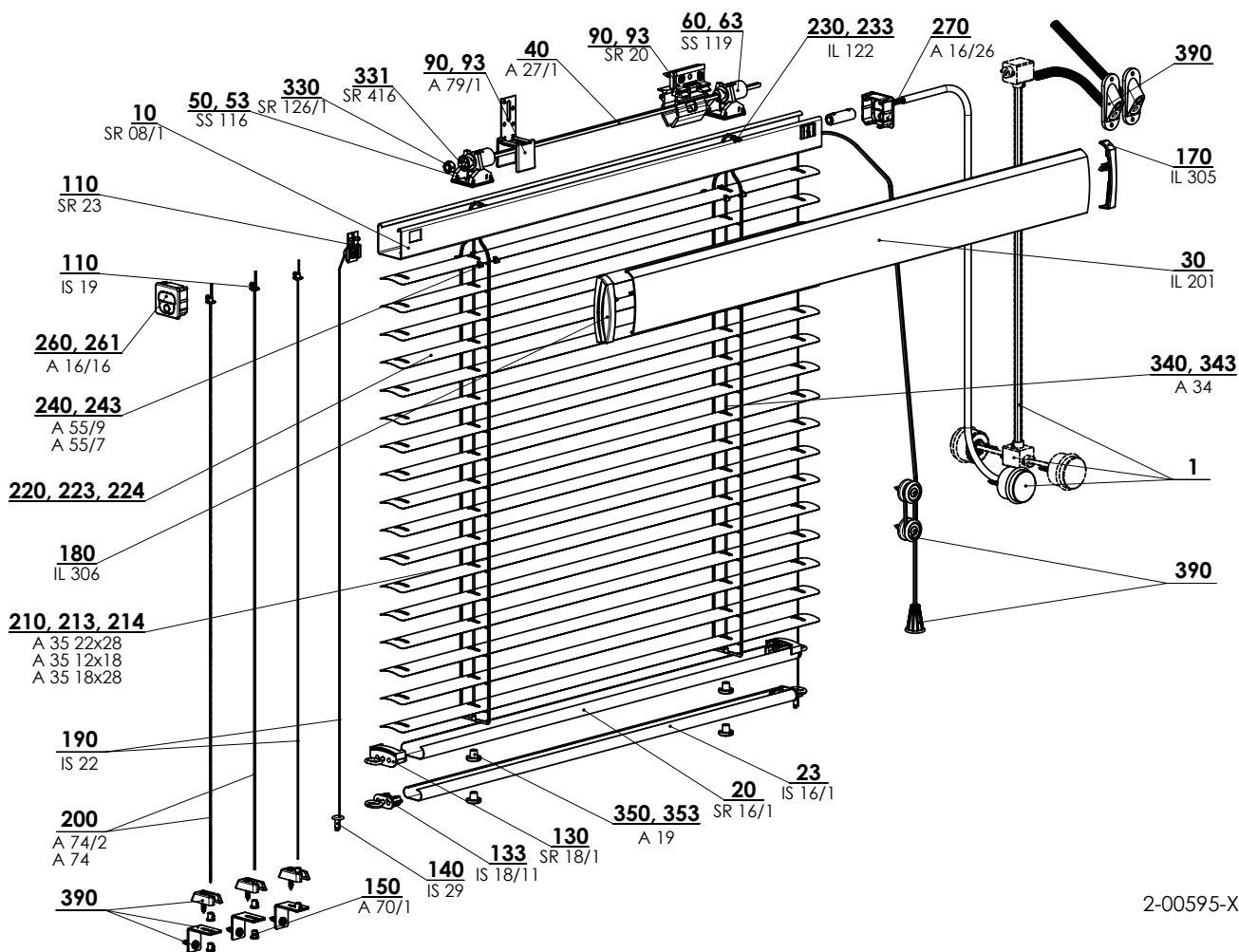
2-00734-0165-B

System 25SM - šňůrka, táhlo - meziskelní 2-01011-XXXX

pozice	název položky	obchodní název	číslo výkresu
10	Profil horní 25x24 - Fe	SR 08/1	3-00314-xxxx
20	Profil dolní 25x10 - Fe	SR 16/1	3-00460-xxxx
23	Profil dolní - Fe	IS 16/1	3-00052-xxxx
30	Profil krycí Al	IL 201	7-300104-xxxx
40	Drát plochý Fe/Zn	A 27/1	6-000144-0000
50,53	Lože - ŠŇŮRKA	SS 116	2-00090-xxxx
60,63	Rolka - ŠŇŮRKA	SS 119	3-00456-0000
70	Hřidel ohebná	A 26	2-00024-xxxx
90,93	Držák 25x25	SR 20	3-00303-0000
90,93	Rozpěrný můstek 25x24	A 79/1	3-02228-0000
110	Spojka žebříčku	IS 19	6-000963-0000
110	Kotva silonu	SR 23	3-00305-xxxx
130	Kryt lišty dolní 25x10	SR 18/1	2-00092-0000
133	Kryt dolní - Fe LIŠTY	IS 18/11	2-00006-0000
140	Kolík napínací	IS 29	3-00048-xxxx
150	Šroub svěrkový	A 70/1	6-011204-PU22
170	Kryt profilu - PRAVÝ	IL 305	3-00092-xxxx
180	Kryt profilu - LEVÝ	IL 306	3-00093-xxxx
190	Silon 0.8 mm	IS 22	6-000964-0000
200	Lanko ocelové 0,9 mm	A 74/2	6-000181-0000
200	Silon 1,2 mm	A 74	6-000180-0000
210	Žebříček 22x28	A 35 22x28	6-000156-xxxx
213	Žebříček 12x18	A 35 12x18	6-000155-xxxx
214	Žebříček 18x28	A 35 18x28	6-000154-xxxx
220, 223, 224	Lamela		viz vzorník lamel
230,233	Nýt žebříčku	IL 122	3-00359-PU22
240	Konzolka 25 UNI	A 55/9	3-02092-0000
243	Konzolka plastová 16mm	A 55/7	3-00861-0000
260	Kryt profilu 25x24	A 16/16	3-02229-0000
270	Kryt profilu 25x24 s nýtem	A 16/26	2-01012-0000
280	Kryt profilu 25x24 (bez okna)	A 16/36	3-02673-0000
330	Segerka 4 mm	SR 416	6-002344-0000
340,343	Šňůrka 1,4	A 34	6-000153-xxxx
350,353	Zátka dolní lišty	A 19	3-00126-xxxx
390	Balení příslušenství - S25 HM		
10	Věšák otevíratelný 25x25	SR 30	6-001468-0000
11	Věšák otevíratelný stropní 25x25	SR 30/1	6-001469-0000
12	Držák šroubovací+ot. držák 25 pro PVC okna HORNÍ	ZA-081A	6-008632-0000
20	Ježek	SR 20/1	3-00304-0000
31-34	Podložka 25x25	SR 26	3-00308-0000
40	Konzola pevná	A 70	3-00129-0000
40	Úhelník fixační	A 77	6-000183-0000
41	Vrut 3,5x12 s dvoj. šroub. Zn -půlkulatá hl. PZ2	IS 24	6-000965-0001
90	Hruška	A 12	3-00119-xxxx
100	Průvlak se spirálou - 8 cm	A 06	2-00021-xxxx
100	Průvlak se spirálou - 10 cm	A 06/1	2-00022-9010
110,111	Držák táhla	A 08	3-00117-xxxx
120	Kolečko	A 47	3-00128-xxxx
121	Podložka kolečka	A 46	6-000164-0000
60, 122	Vrut do dřevotřísky 3x20 mm, Zn -zápustný -kříž.	A 67	6-000175-PU22
130	Věšák kovový ohnutý	A 20	3-00127-PU22
131,132	Věšák kovový ohnutý krátký	A 20/2	6-000138-xxxx
133,134	Věšák kovový ohnutý dlouhý	A 20/3	6-000139-xxxx
135	Věšák	A 20/4	6-010036-0000
160	Nacvakávací můstek 25x25	A 79/2	3-02303-0000
400	Táhlo kompletní 17 cm	A 28/17	2-00025-xxxx
400	Táhlo kompletní 20 cm	A 28/20	2-00774-xxxx
400	Táhlo kompletní 30 cm	A 28/30	2-00775-xxxx
400	Táhlo kompletní 40 cm	A 28/40	2-00776-xxxx
400	Táhlo kompletní 50 cm	A 28/50	2-00777-xxxx
400	Táhlo kompletní 60 cm	A 28/60	2-00778-xxxx
400	Táhlo kompletní 70 cm	A 28/70	2-00779-xxxx
400	Táhlo kompletní 80 cm	A 28/80	2-00780-xxxx
400	Táhlo kompletní 90 cm	A 28/90	2-00781-xxxx
400	Táhlo kompletní 100 cm	A 28/100	2-00782-xxxx
400	Táhlo kompletní 110 cm	A 28/110	2-00783-xxxx
400	Táhlo kompletní 120 cm	A 28/120	2-00784-xxxx
400	Táhlo kompletní 130 cm	A 28/130	2-00785-xxxx

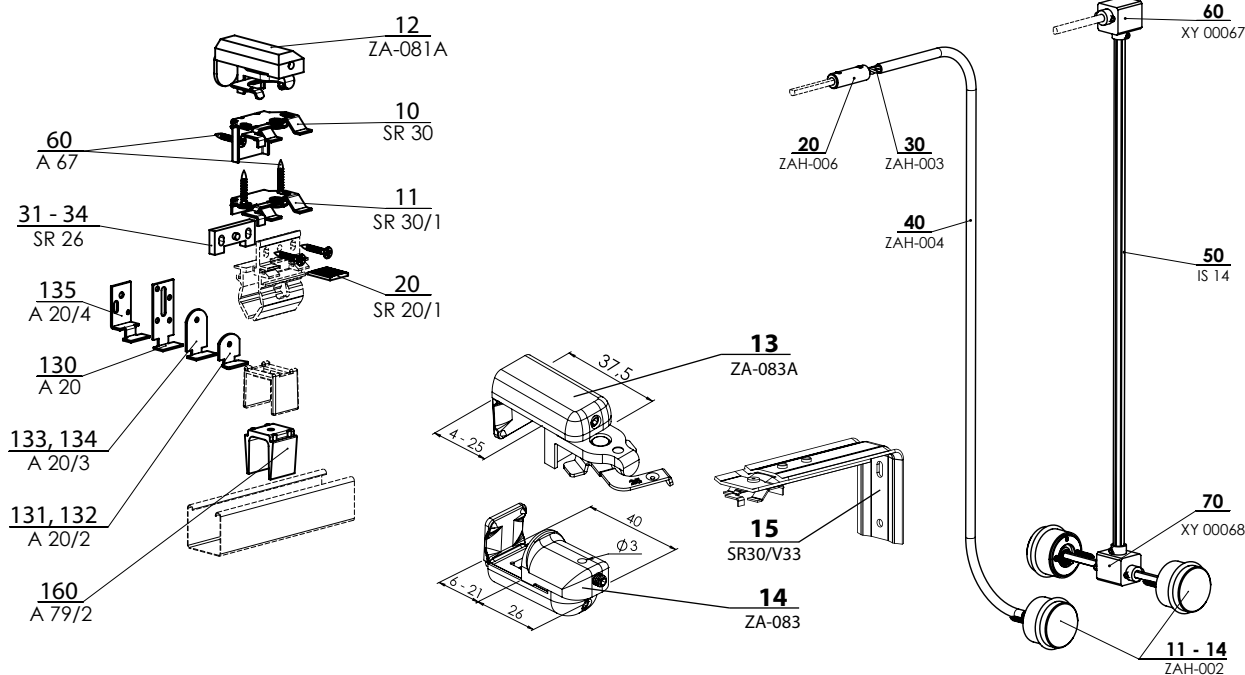
System 25SW – otočný knoflík

Základní technická specifikace



2-00595-XXXX-B

Balené příslušenství

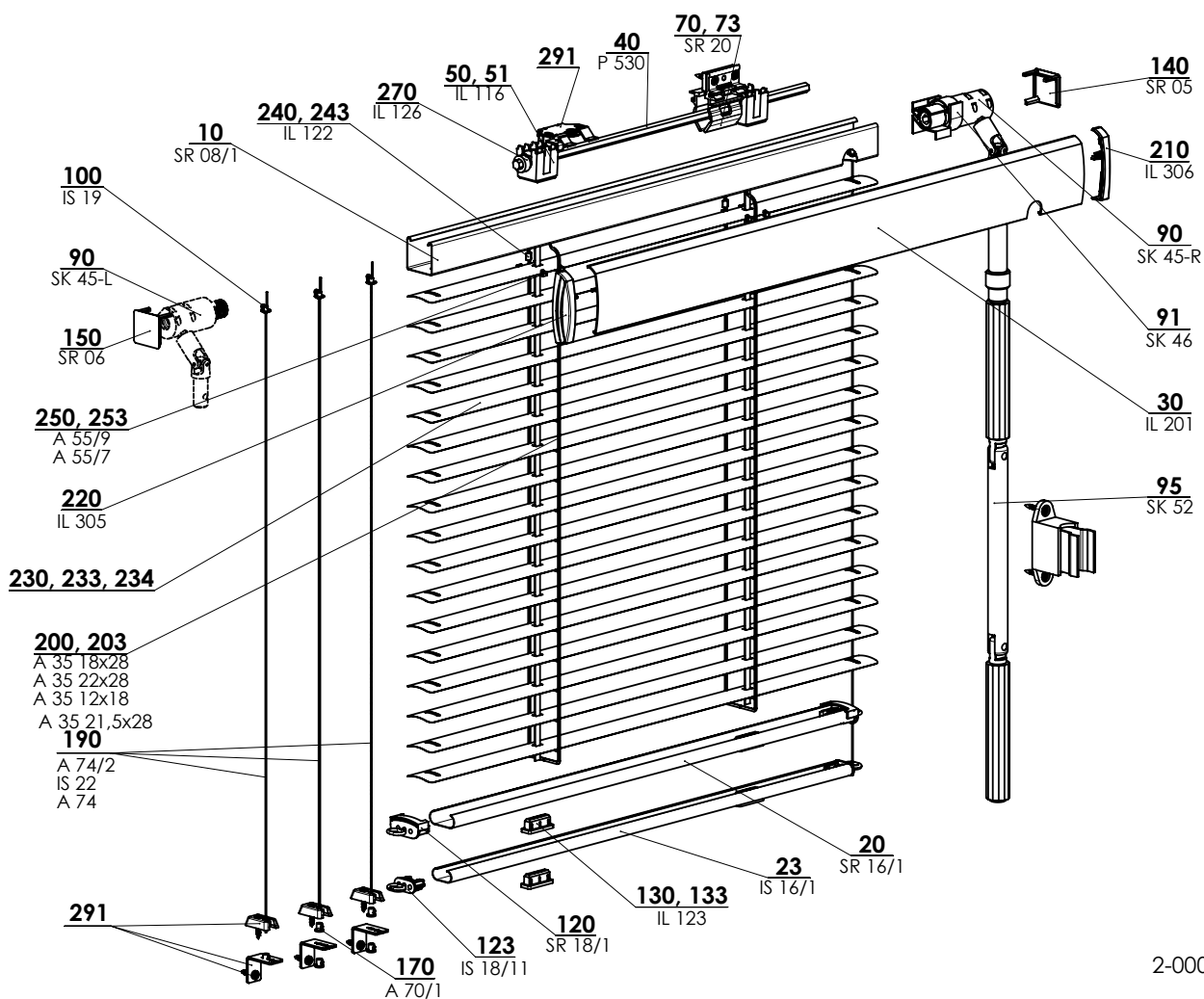


System 25SW - otočný knoflík 2-00595-XXXX

pozice	název položky	obchodní název	číslo výkresu
10	Profil horní 25x24 - Fe	SR 08/1	3-00314-xxxx
20	Profil dolní 25x10 - Fe	SR 16/1	3-00460-xxxx
23	Profil dolní - Fe	IS 16/1	3-00052-xxxx
30	Profil krycí Al	IL 201	7-300104-xxxx
40	Drát plochý Fe/Zn	A 27/1	6-000144-0000
50,53	Lože - ŠŇŮRKA	SS 116	2-00090-xxxx
60,63	Rolka - ŠŇŮRKA	SS 119	3-00456-0000
90,93	Držák 25x25	SR 20	3-00303-0000
90,93	Rozpěrný můstek 25x24	A 79/1	3-02228-0000
110	Kotva silonu	SR 23	3-00305-xxxx
110	Spojka žebříčku	IS 19	6-000963-0000
130	Kryt lišty dolní 25x10	SR 18/1	2-00092-0000
133	Kryt dolní - Fe LIŠTY	IS 18/11	2-00006-0000
140	Kolík napínací	IS 29	3-00048-xxxx
150	Šroub svěrkový	A 70/1	6-011204-PU22
160	Šroub svírací - lanka, otvor 3,8mm	P 507	6-001229-0000
170	Kryt profilu - PRAVÝ	IL 305	3-00092-xxxx
180	Kryt profilu - LEVÝ	IL 306	3-00093-xxxx
190	Silon 0.8 mm	IS 22	6-000964-0000
200	Lanko ocelové 0,9 mm	A 74/2	6-000181-0000
200	Silon 1,2 mm	A 74	6-000180-0000
210	Žebříček 22x28	A 35 22x28	6-000156-xxxx
213	Žebříček 12x18	A 35 12x18	6-000155-xxxx
214	Žebříček 18x28	A 35 18x28	6-000154-xxxx
220, 223, 224	Lamely		viz vzorník lamel
230,233	Nýt žebříčku	IL 122	3-00359-PU22
240	Konzolka 25 UNI	A 55/9	3-02092-0000
243	Konzolka plastová 16mm	A 55/7	3-00861-0000
260	Kryt profilu 25x24	A 16/16	3-02229-0000
261	Kryt profilu 25x24	A 16/16	3-02229-0000
270	Kryt profilu 25x24 s nýtem	A 16/26	2-01012-0000
330	Kroužek kovový	SR 126/1	2-00145-0000
331	Segerka 4 mm	SR 416	6-002344-0000
340,343	Šňůrka 1,4	A 34	6-000153-xxxx
350,353	Zátka dolní lišty	A 19	3-00126-xxxx
1	Balené příslušenství - knoflík		
11-14	Knoflík otočný	ZAH-002	2-00396-xxxx
20	Spojka ohebné hřídele	ZAH-006	2-00398-0000
30	Hřídel ohebná 3,85	ZAH-003	6-005207-0002
40	Bowden	ZAH-004	6-005207-0003
50	Drát 3 - hr.	IS 14	7-300050-0000
60	Převodovka kuželová - 2 výstupy	XY 00067	6-008403-0000
70	Převodovka kuželová - 3 výstupy	XY 00068	6-008404-0000
390	Balení příslušenství - S25 HM		
10	Věšák otevíratelný 25x25	SR 30	6-001468-0000
11	Věšák otevíratelný stropní 25x25	SR 30/1	6-001469-0000
12	Držák šroubovací+ot. držák 25 pro PVC okna HORNÍ	ZA-081A	6-008632-0000
20	Ježek	SR 20/1	3-00304-0000
31-34	Podložka 25x25	SR 26	3-00308-0000
40	Úhelník fixační	A 77	6-000183-0000
40	Konzola pevná	A 70	3-00129-0000
41	Vrut 3,5x12 s dvojj. šroub. Zn -půlkulatá hl. PZ2	IS 24	6-000965-0001
90	Hruška	A 12	3-00119-xxxx
100	Průvlak se spirálou - 8 cm	A 06	2-00021-xxxx
100	Průvlak se spirálou - 10 cm	A 06/1	2-00022-9010
120	Kolečko	A 47	3-00128-xxxx
121	Podložka kolečka	A 46	6-000164-0000
122	Vrut do dřevotřísky 3x20 mm, Zn -zápustný -kříž.	A 67	6-000175-PU22
130	Věšák kovový ohnutý	A 20	3-00127-PU22
131-132	Věšák kovový ohnutý krátký	A 20/2	6-000138-xxxx
133-134	Věšák kovový ohnutý dlouhý	A 20/3	6-000139-xxxx
135	Věšák	A 20/4	6-010036-0000
160	Nacvakávací můstek 25x25	A 79/2	3-02303-0000

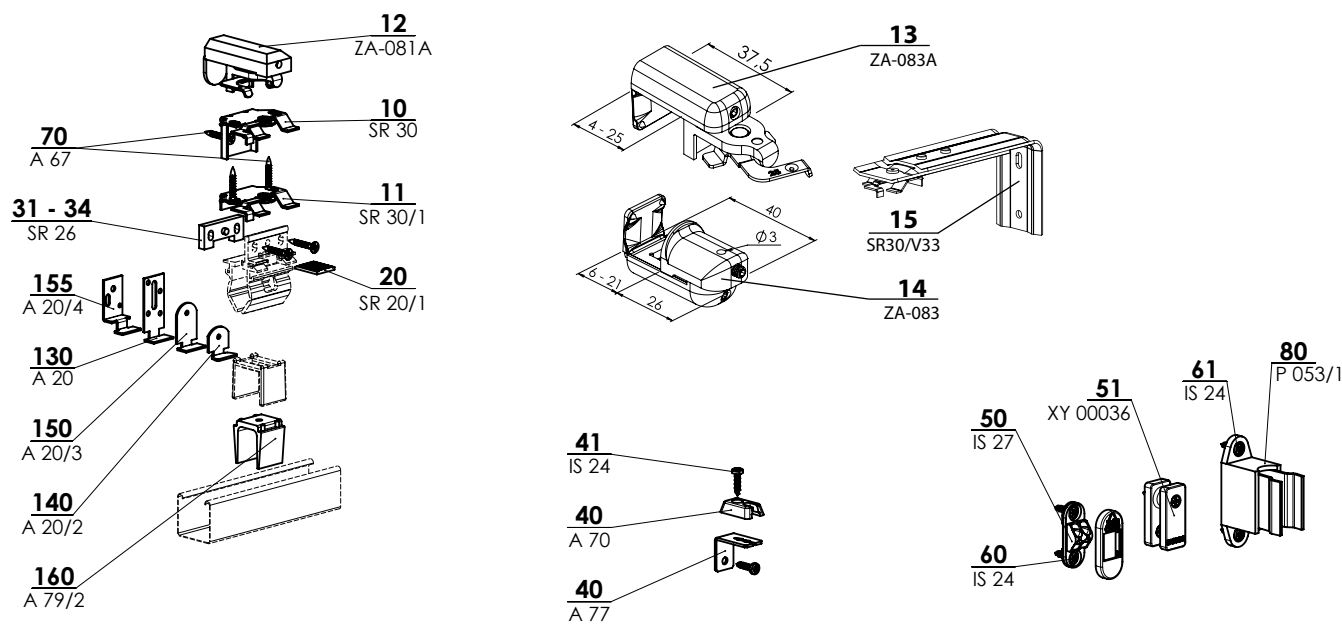
System 25K – klika

Základní technická specifikace



2-00089-XXXX-D

Balené příslušenství – pozice 291

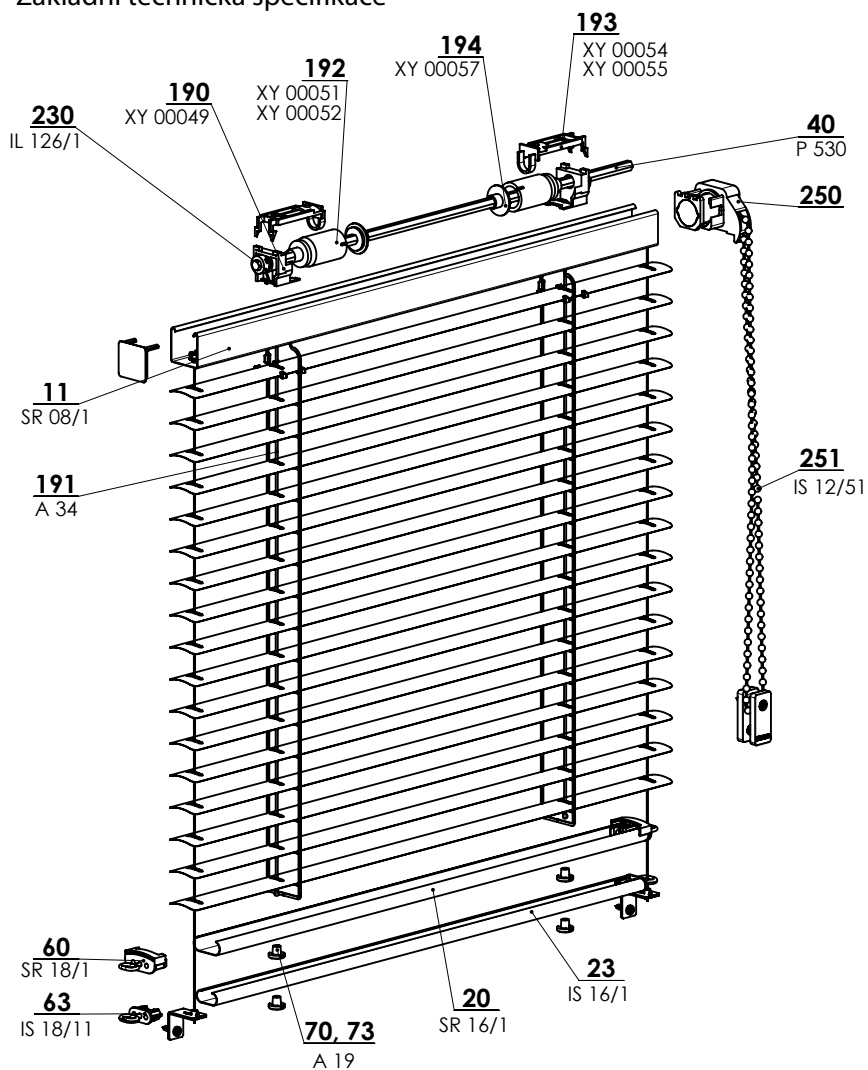


System 25K - klika 2-00089-XXXX

pozice	název položky	obchodní název	číslo výkresu
10	Profil horní 25x24 - Fe	SR 08/1	3-00314-xxxx
20	Profil dolní 25x10 - Fe	SR 16/1	3-00460-xxxx
23	Profil dolní - Fe	IS 16/1	3-00052-xxxx
30	Profil krycí Al	IL 201	3-00104-xxxx
40	Drát 6 - hr. 6mm	P 530	6-001278-0000
50, 51	Lože textilního pásku	IL 116	3-00072-xxxx
50, 51	Rolka textilního pásku 6 - hr.	IL 118	2-00010-0000
50	Pásek textilní	IL 121/4	6-002270-xxxx
50	Pásek textilní	IL 121/5	6-003533-xxxx
70,73	Držák 25x25	SR 20	3-00303-0000
90	PŘEVODOVKA - levá	SK 45 - L	6-003254-0000
90	PŘEVODOVKA - pravá	SK 45 - R	6-003082-0000
91	DRŽÁK PŘEVODOVKY	SK 46	6-003083-0000
95	Klika úplná - 6HR.	SK 52	
100	Spojka žebříčku	IS 19	6-000963-0000
120	Kryt lišty dolní 25x10	SR 18/1	2-00092-0000
123	Kryt dolní - Fe LIŠTY	IS 18/11	2-00006-0000
130,133	Zátka textilního pásku	IL 123	2-00012-0000
140	Krytka boční HORNÍHO PROFILU 25x24 - P	SR 05	3-00446-0000
150	Krytka boční HORNÍHO PROFILU 25x24 - L	SR 06	3-00447-0000
170	Šroub svěrkový	A 70/1	6-011204-PU22
190	Lanko ocelové 0,9 mm	A 74/2	6-000181-0000
190	Silon 0.8 mm	IS 22	6-000964-0000
190	Silon 1,2 mm	A 74	6-000180-0000
200	Žebříček 18x28	A 35 18x28	6-000154-xxxx
200	Žebříček 22x28	A 35 22x28	6-000156-xxxx
200	Žebříček 21,5x28 5000	A 35 21,5x28	6-003764-5000
203	Žebříček 12x18	A 35 12x18	6-000155-xxxx
210	Kryt profilu - PRAVÝ	IL 305	3-00092-xxxx
220	Kryt profilu - LEVÝ	IL 306	3-00093-xxxx
230-234	Lamely		viz vzorník lamel
240,243	Nýt žebříčku	IL 122	3-00359-PU22
250	Konzolka 25 UNI	A 55/9	3-02092-0000
253	Konzolka plastová 16mm	A 55/7	3-00861-0000
270	Kroužek kovový s červíkem	IL 126	2-00072-0000
291	Balení příslušenství - S25 R/ K/ M/ L		
10	Věšák otevíratelný 25x25	SR 30	6-001468-0000
11	Věšák otevíratelný stropní 25x25	SR 30/1	6-001469-0000
12	Držák šroubovací+ot. držák 25 pro PVC okna HORNÍ	ZA-081A	6-008632-0000
20	Ježek	SR 20/1	3-00304-0000
40	Konzola pevná	A 70	3-00129-0000
40	Úhelník fixační	A 77	6-000183-0000
50	Vymezovač řetízku	IS 27	2-00004-xxxx
51	Pevná kladka	XY 00036	2-01045-0000
40, 60, 61	Vrut 3,5x12 s dvoj. šroub. Zn -půlkulatá hl. PZ2	IS 24	6-000965-0001
70	Vrut do dřevotřísky 3x20 mm, Zn -zápustný -kříž.	A 67	6-000175-PU22
80	Držák kliky - univerzální	P 053/1	6-006683-7045
130	Věšák kovový ohnutý	A 20	3-00127-PU22
140	Věšák kovový ohnutý krátký	A 20/2	6-000138-xxxx
150	Věšák kovový ohnutý dlouhý	A 20/3	6-000139-xxxx
155	Věšák	A 20/4	6-010036-0000
160	Nacvakávací můstek 25x25	A 79/2	3-02303-0000
31-34	Podložka 25x25	SR 26	3-00308-0000

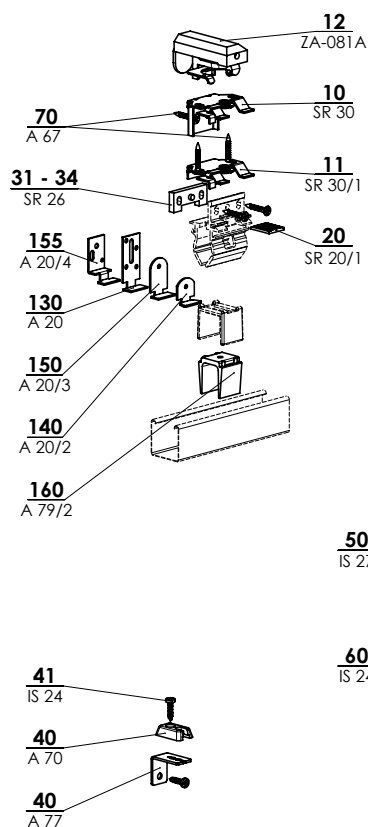
System 25L – Large

Základní technická specifikace

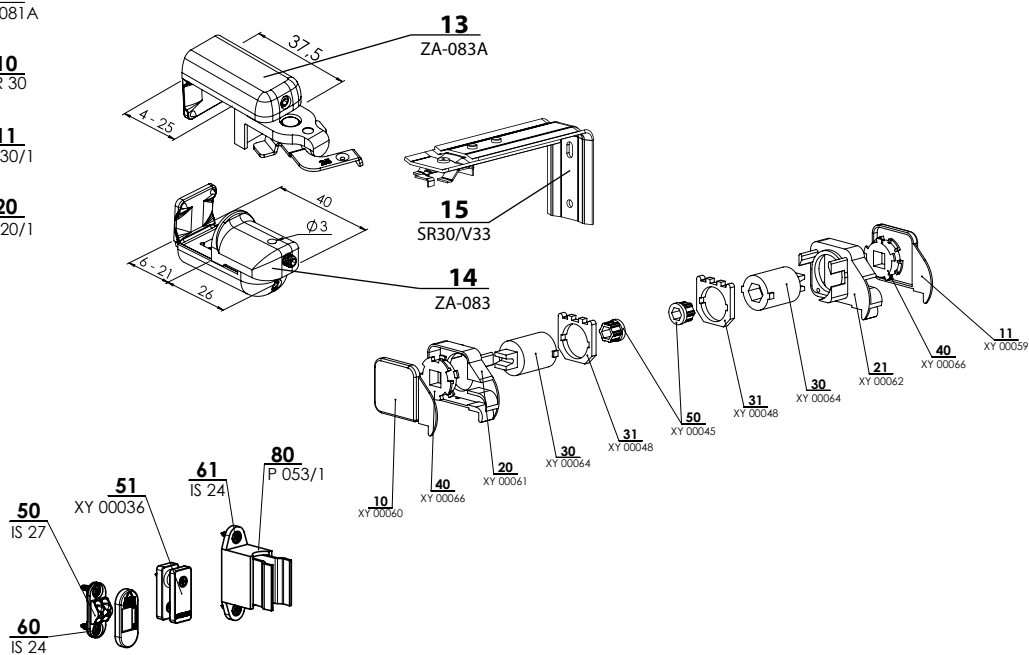


2-00764-XXXX-D

Balené příslušenství – pozice 240



Převodovka – pozice 250

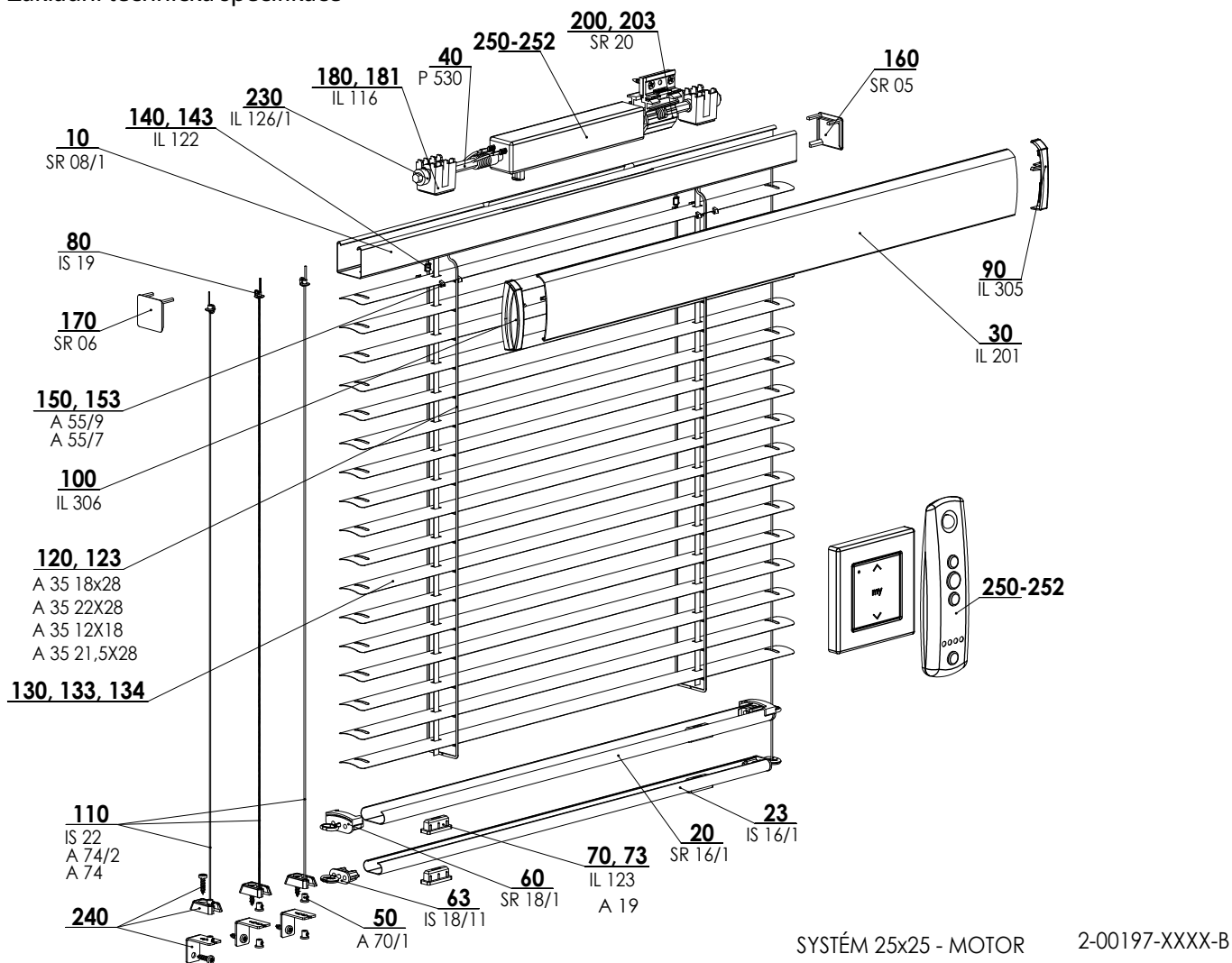


System 25 - Large 2-00764-XXXX

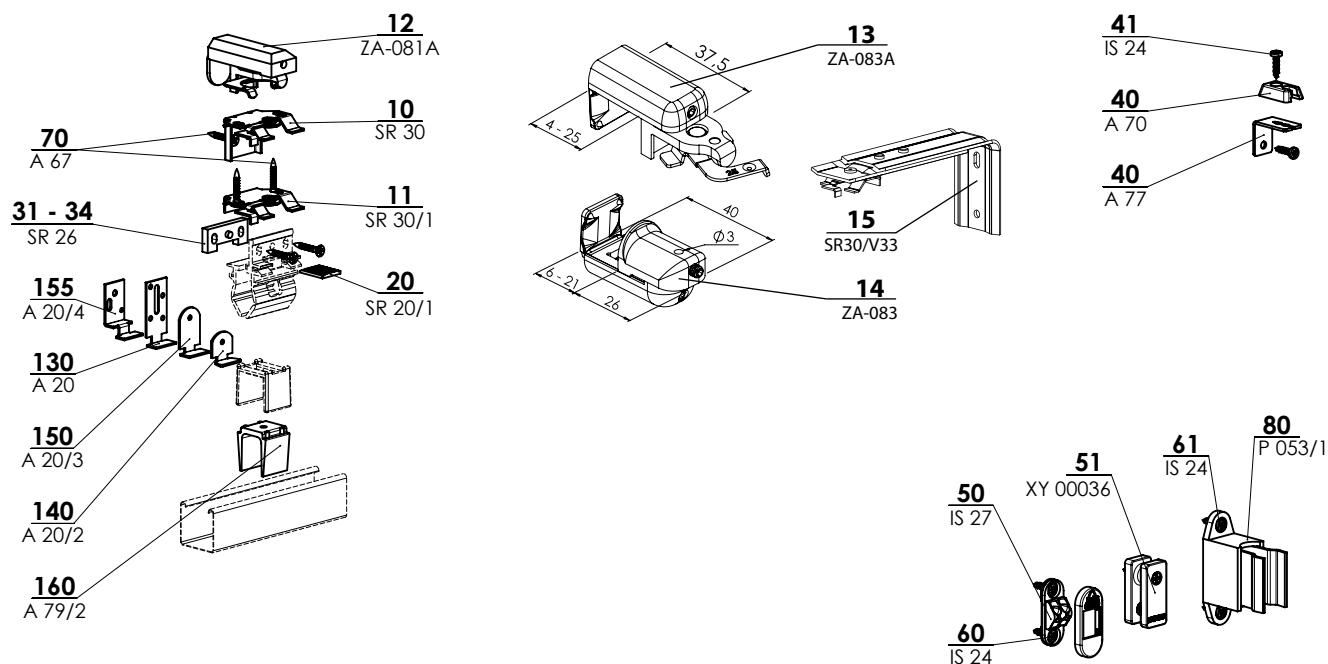
pozice	název položky	obchodní název	číslo výkresu
10-11	Profil horní 25x24 - Fe	SR 08/1	3-00314-xxxx
20	Profil dolní 25x10 - Fe	SR 16/1	3-00460-xxxx
23	Profil dolní - Fe	IS 16/1	3-00052-xxxx
30	Profil krycí Al	IL 201	3-00104-xxxx
40	Drát 6 - hr. 6mm	P 530	6-001278-0000
50	Šroub svěrkový	A 70/1	6-011204-PU22
60	Kryt lišty dolní 25x10	SR 18/1	2-00092-0000
63	Kryt dolní - Fe LIŠTY	IS 18/11	2-00006-0000
70,73	Zátka dolní lišty	A 19	3-00126-xxxx
70,73	Zátka textilního pásku	IL 123	2-00012-0000
80	Spojka žebříčku	IS 19	6-000963-0000
110	Silon 0.8 mm	IS 22	6-000964-0000
110	Lanko ocelové 0,9 mm	A 74/2	6-000181-0000
110	Silon 1,2 mm	A 74	6-000180-0000
120	Žebříček 18x28	A 35 18x28	6-000154-xxxx
120	Žebříček 21,5x28	A 35 21,5x28	6-003764-5000
120	Žebříček 22x28	A 35 22x28	6-000156-xxxx
123	Žebříček 12x18	A 35 12x18	6-000155-xxxx
130	Lamely		viz vzorník lamel
140,143	Nýt žebříčku	IL 122	3-00359-PU22
150	Konzolka 25 UNI	A 55/9	3-02092-0000
153	Konzolka plastová 16mm	A 55/7	3-00861-0000
160	Krytka boční HORNÍHO PROFILU 25x24 - P	SR 05	3-00446-0000
170	Krytka boční HORNÍHO PROFILU 25x24 - L	SR 06	3-00447-0000
180	Rolka textilního pásku 6 - hr.	IL 118	2-00010-0000
180	Lože textilního pásku	IL 116	3-00072-xxxx
180	Pásek textilní	IL 121/4	6-002270-xxxx
190	Uložení pro navíječ CTS25 HD Ultimate	XY 00049	6-006756-0000
191	Šňůrka 1,4	A 34	6-000153-xxxx
192	Navíječ 25/35 pro 6hr. 6, L=70 / 1,75m	XY 00051	6-006758-0000
192	Navíječ 25/35 pro 6hr. 6, L=108 / 3,38m	XY 00052	6-006759-0000
193	Kryt pro navíječ 25/35 - pro L=50	XY 00053	6-006755-0000
193	Kryt pro navíječ 25/35 - pro L=70	XY 00054	6-006817-0000
193	Kryt pro navíječ 25/35 - pro L=108	XY 00055	6-006819-0000
194	Zátka pro navíječ 25/35 pro 6hr.6	XY 00057	6-006412-0006
200,203	Držák 25x25	SR 20	3-00303-0000
210	Kryt profilu - PRAVÝ	IL 305	3-00092-xxxx
220	Kryt profilu - LEVÝ	IL 306	3-00093-xxxx
230	Aretační kroužek PRO 6HR. 6 mm	IL 126/1	6-010981-0000
251	Řetízek nekon. (4,5x6x200rozvin) BÍLÝ	IS 12/51	6-008188-0020
2200	Rolka textilního pásku	IL 119	2-00011-0000
2200	Rolka textilního pásku 6 - hr.	IL 118	2-00010-0000
2200	Lože textilního pásku	IL 116	3-00072-xxxx
2200	Pásek textilní	IL 121/5	6-003533-xxxx
2200	Pásek textilní	IL 121/4	6-002270-xxxx
240	Balení příslušenství - S25 R/ K/ M/ L		
10	Věšák otevíratelný 25x25	SR 30	6-001468-0000
11	Věšák otevíratelný stropní 25x25	SR 30/1	6-001469-0000
12	Držák šroubovací+ot. držák 25 pro PVC okna HORNÍ	ZA-081A	6-008632-0000
20	Ježek	SR 20/1	3-00304-0000
40	Konzola pevná	A 70	3-00129-0000
40	Úhelník fixační	A 77	6-000183-0000
50	Vymezovač řetízku	IS 27	2-00004-xxxx
51	Pevná kladka	XY 00036	2-01045-0000
41, 60, 61	Vrut 3,5x12 s dvoj. šroub. Zn -půlkulatá hl. PZ2	IS 24	6-000965-0001
70	Vrut do dřevotřísky 3x20 mm, Zn -zápustný -kříž.	A 67	6-000175-PU22
80	Držák kliky - univerzální	P 053/1	6-006683-7045
130	Věšák kovový ohnutý	A 20	3-00127-PU22
140	Věšák kovový ohnutý krátký	A 20/2	6-000138-xxxx
150	Věšák kovový ohnutý dlouhý	A 20/3	6-000139-xxxx
155	Věšák	A 20/4	6-010036-0000
160	Nacvakávací můstek 25x25	A 79/2	3-02303-0000
31-34	Podložka 25x25	SR 26	3-00308-0000
250	Převodovky Somfy (SESTAVA L/P)		
10	Krytka vývodu řetízku LEVÁ	XY 00060	6-006803-XXXX
11	Krytka vývodu řetízku PRAVÁ	XY 00059	6-008185-xxxx
20	Vývod řetízku boční LEVÝ	XY 00061	6-006816-XXXX
21	Vývod řetízku boční PRAVÝ	XY 00062	6-006818-XXXX
30	Ruční převodovka CD 25 převod 1:4,8	XY 00064	6-006821-0001
31	Vymezovací podložka 25x25	XY 00048	6-008187-0000
40	Kolečko pro řetízek 4,5 x 6	XY 00066	6-006822-0000
50	Adaptér pro 6mm 6hr.	XY 00045	6-002170-0001

System 25M – motor

Základní technická specifikace



Balené příslušenství – pozice 240



STANDARDNÍ ROZMĚRY (mm, m²)

	min. Š	max. Š	min. V	max. V	max. plocha
motor ISOTRA BASIC	400	2000	300	2200	4,4
motor Somfy	700	2000	300	2200	4,4
motor Selve	600	2000	300	2200	4,4

VYROBITELNÉ ROZMĚRY (mm, m²)

Omezení záruky, nutné souhlasné prohlášení, cena na vyžádní OZ, příplatek

	min. Š	max. Š	min. V	max. V	max. plocha
motor ISOTRA BASIC	400	3000	100	2900	5
motor Selve	600	3000	100	2900	5
Somfy boční	550	3000	100	2900	5
Somfy boční+přij.	680	3000	100	2900	5
Somfy středový	650	3000	100	2900	5
Somfy střed.+přij.	800	3000	100	2900	5
Somfy boční	700*	3000	100	3400	5
Somfy boční+přij.	850*	3000	100	3400	5
Somfy středový	800*	3000	100	3400	5
Somfy střed.+přij.	1050*	3000	100	3400	5

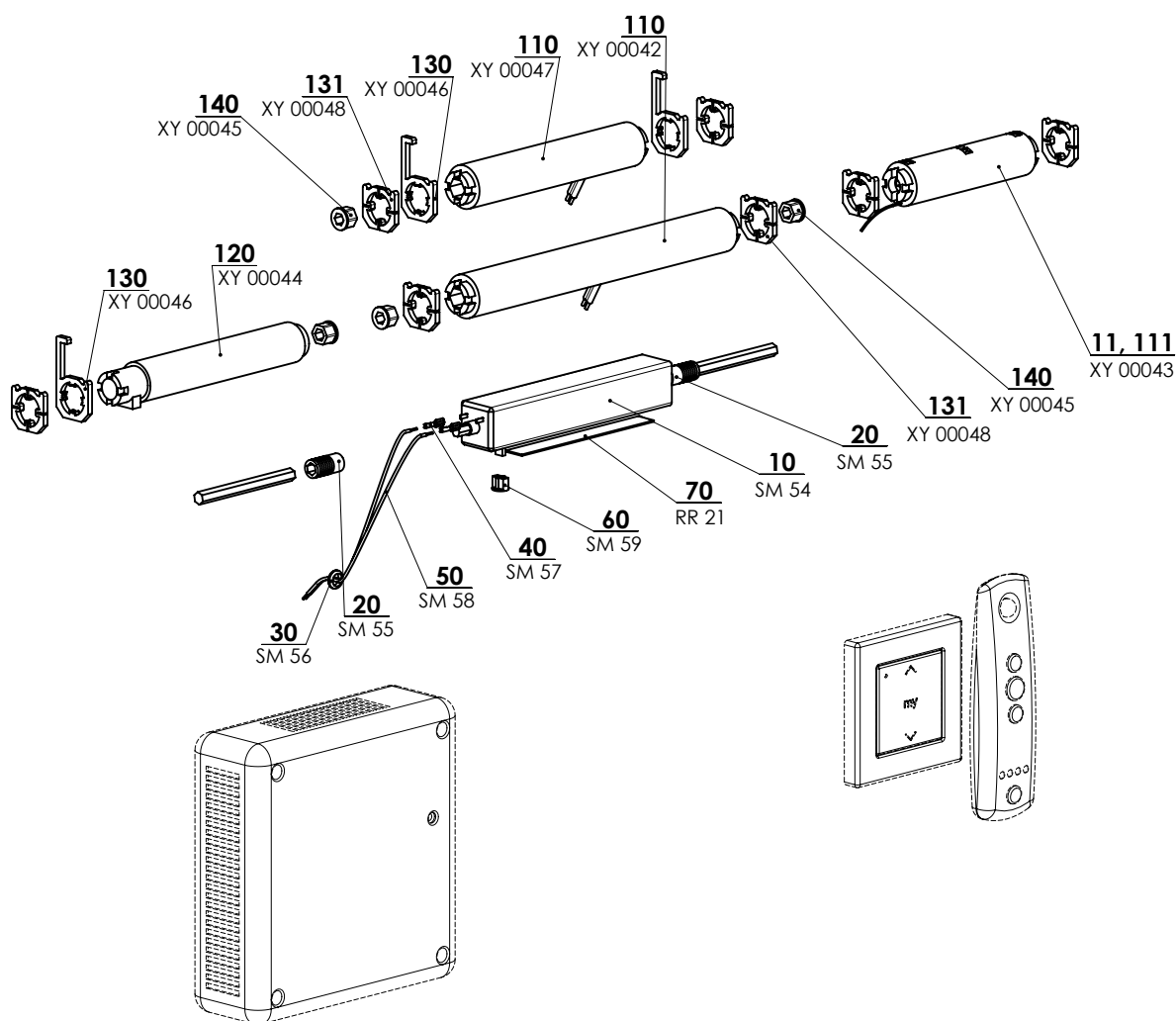
*platí pro motor (šňůra)

System 25M - motor 2-00197-XXXX

pozice	název položky	obchodní název	číslo výkresu
10-11	Profil horní 25x24 - Fe	SR 08/1	3-00314-xxxx
20	Profil dolní 25x10 - Fe	SR 16/1	3-00460-xxxx
23	Profil dolní - Fe	IS 16/1	3-00052-xxxx
30	Profil krycí Al	IL 201	3-00104-xxxx
40	Drát 6 - hr. 6mm	P 530	6-001278-0000
50	Šroub svěrkový	A 70/1	6-011204-PU22
60	Kryt lišty dolní 25x10	SR 18/1	2-00092-0000
63	Kryt dolní - Fe LIŠTY	IS 18/11	2-00006-0000
70,73	Zátka dolní lišty	A 19	3-00126-xxxx
70,73	Zátka textilního pásku	IL 123	2-00012-0000
80	Spojka žebříčku	IS 19	6-000963-0000
90	Kryt profilu - PRAVÝ	IL 305	3-00092-xxxx
100	Kryt profilu - LEVÝ	IL 306	3-00093-xxxx
110	Lanko ocelové 0,9 mm	A 74/2	6-000181-0000
110	Silon 1,2 mm	A 74	6-000180-0000
110	Silon 0.8 mm	IS 22	6-000964-0000
120	Žebříček 18x28	A 35 18x28	6-000154-xxxx
120	Žebříček 21,5x28	A 35 21,5x28	6-003764-5000
120	Žebříček 22x28	A 35 22x28	6-000156-xxxx
123	Žebříček 12x18	A 35 12x18	6-000155-xxxx
130-134	Lamely		viz vzorník lamel
140,143	Nýt žebříčku	IL 122	3-00359-PU22
150	Konzolka 25 UNI	A 55/9	3-02092-0000
153	Konzolka plastová 16mm	A 55/7	3-00861-0000
160	Krytka boční HORNÍHO PROFILU 25x24 - P	SR 05	3-00446-0000
170	Krytka boční HORNÍHO PROFILU 25x24 - L	SR 06	3-00447-0000
180, 181	Rolka textilního pásku 6 - hr.	IL 118	2-00010-0000
180, 181	Lože textilního pásku	IL 116	3-00072-xxxx
180	Pásek textilní	IL 121/4	6-002270-xxxx
190	Uložení pro navíječ CTS25 HD Ultimate	XY 00049	6-006756-0000
191	Šňůrka 1,4	A 34	6-000153-xxxx
192	Navíječ 25/35 pro 6hr. 6, L=70 / 1,75m	XY 00051	6-006758-0000
192	Navíječ 25/35 pro 6hr. 6, L=108 / 3,38m	XY 00052	6-006759-0000
193	Kryt pro navíječ 25/35 - pro L=70	XY 00054	6-006817-0000
193	Kryt pro navíječ 25/35 - pro L=108	XY 00055	6-006819-0000
194	Zátka pro navíječ 25/35 pro 6hr.6	XY 00057	6-006412-0006
200,203	Držák 25x25	SR 20	3-00303-0000
230	Aretační kroužek PRO 6HR. 6 mm	IL 126/1	6-010981-0000
240	Balení příslušenství - S25 R/ K/ M/ L		
10	Věšák otevíratelný 25x25	SR 30	6-001468-0000
11	Věšák otevíratelný stropní 25x25	SR 30/1	6-001469-0000
12	Držák šroubovací+ot. držák 25 pro PVC okna HORNÍ	ZA-081A	6-008632-0000
20	Ježek	SR 20/1	3-00304-0000
40	Konzola pevná	A 70	3-00129-0000
40	Úhelník fixační	A 77	6-000183-0000
50	Vymezovač řetízku	IS 27	2-00004-xxxx
51	Pevná kladka	XY 00036	2-01045-0000
41, 60, 61	Vrut 3,5x12 s dvoj. šroub. Zn -půlkulatá hl. PZ2	IS 24	6-000965-0001
70	Vrut do dřevotřísky 3x20 mm, Zn -zápustný -kříž.	A 67	6-000175-PU22
80	Držák kliky - univerzální	P 053/1	6-006683-7045
130	Věšák kovový ohnutý	A 20	3-00127-PU22
140	Věšák kovový ohnutý krátký	A 20/2	6-000138-xxxx
150	Věšák kovový ohnutý dlouhý	A 20/3	6-000139-xxxx
155	Věšák	A 20/4	6-010036-0000
160	Nacvakávací můstek 25x25	A 79/2	3-02303-0000
31-34	Podložka 25x25	SR 26	3-00308-0000
250	Motory (SOMFY) IN. ŽALUZIE		2-00371-0000
251	Motory (ISOTRA BASIC) IN. ŽALUZIE		2-00786-0000
252	Motory (SELVE) IN. ŽELUZIE		2-01526-0000

Motory – pozice 250

Základní technická specifikace



2-00371-XXXX-A

pozice	název položky	obchodní název	číslo výkresu
11,111	RTS 25 DC Modulis, přijímač do žal. profilu	XY 00043	6-002159-0000
30	Průchodka gumová F 0720 GM-0705	SM 56	6-002165-0000
40	Konektor RF 7796KR	SM 57	6-002166-0000
50	Kabel Cu 2 x 0,35 mm – BÍLÝ	SM 58	6-002153-0000
60	Klobouček koncového dorazu J1 9x7 mm	SM 59	6-002149-0000
70	Páska lepicí oboustranná	RR 21	6-001310-0000
110	Motor - STŘEDOVÝ pohon LW 25 B83	XY 00042	6-002156-0000
110	Motor - BOČNÍ pohon LV 25 B64	XY 00047	6-005676-0000
120	Doraz AMS 25	XY 00044	6-002169-0000
130	Vymezovací podložka	XY 00046	6-002171-0000
131	Vymezovací podložka 25x25	XY 00048	6-008187-0000
140	Adaptér pro 6mm 6hr.	XY 00045	6-002170-0001

Motory - pozice 251

pozice	název položky	obchodní název	číslo výkresu
251/150	Motor AM24 se spínačem a přijímačem	XY 00069	6-12517-000
251/160	Trafo pro AM24 (DC24V)	XY 00070	6-12518-000
251/170	Ovladač 1 kanál	XY 00071	6-12519-000
251/180	Ovladač 6 kanálů	XY 00072	6-12520-000

Motory - pozice 252

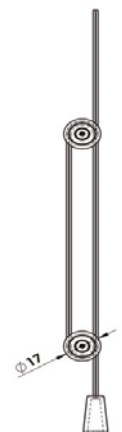
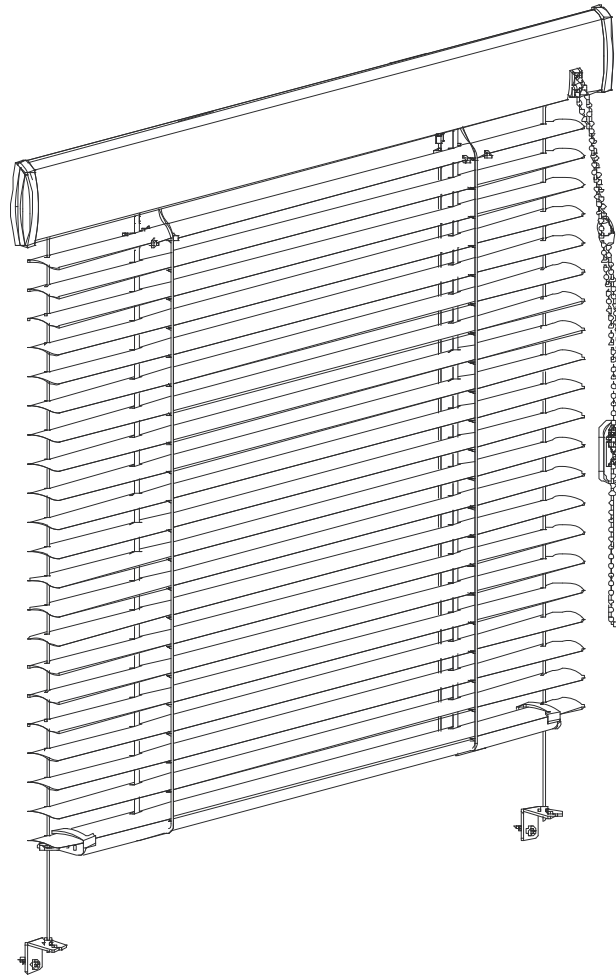
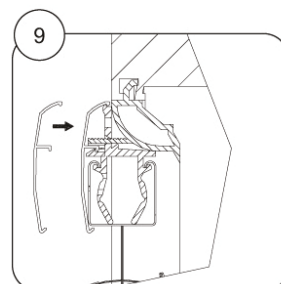
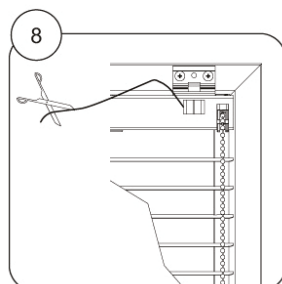
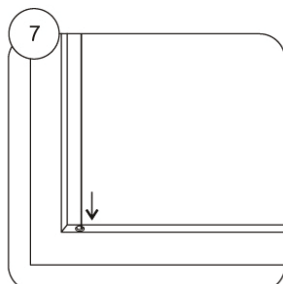
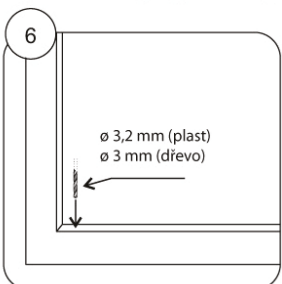
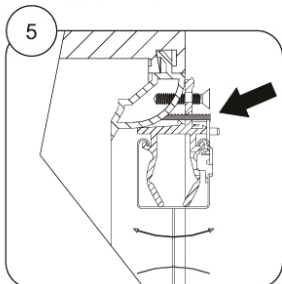
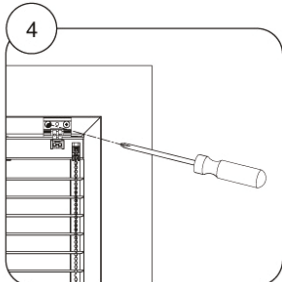
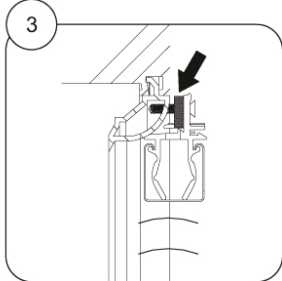
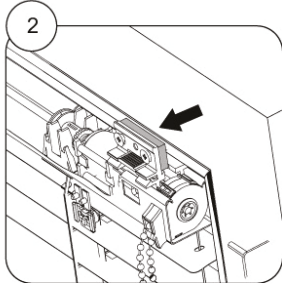
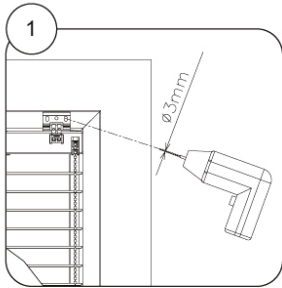
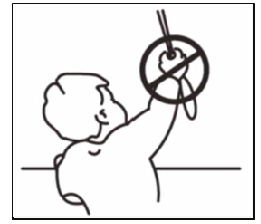
pozice	název položky	obchodní název	číslo výkresu
252/10	Motory SELVE DC motor SIS 25 / 065-SMI - 6hran.	XY00080	6-015773-0000
252/20	Propojovací kabel RJ12 - černý - 5m		6-015773-0002

Motor SELVE má čtyři provedení pro různé dráty – 6-ti hran 5 a 6 mm, 4-hran 5 mm a plochý drát 5x3mm. Tento typ motoru lze ovládat pouze vypínačem.

Isotra System 25

Názorná montáž žaluzie s krycím profilem

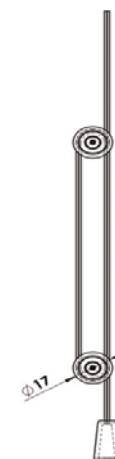
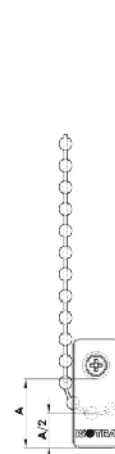
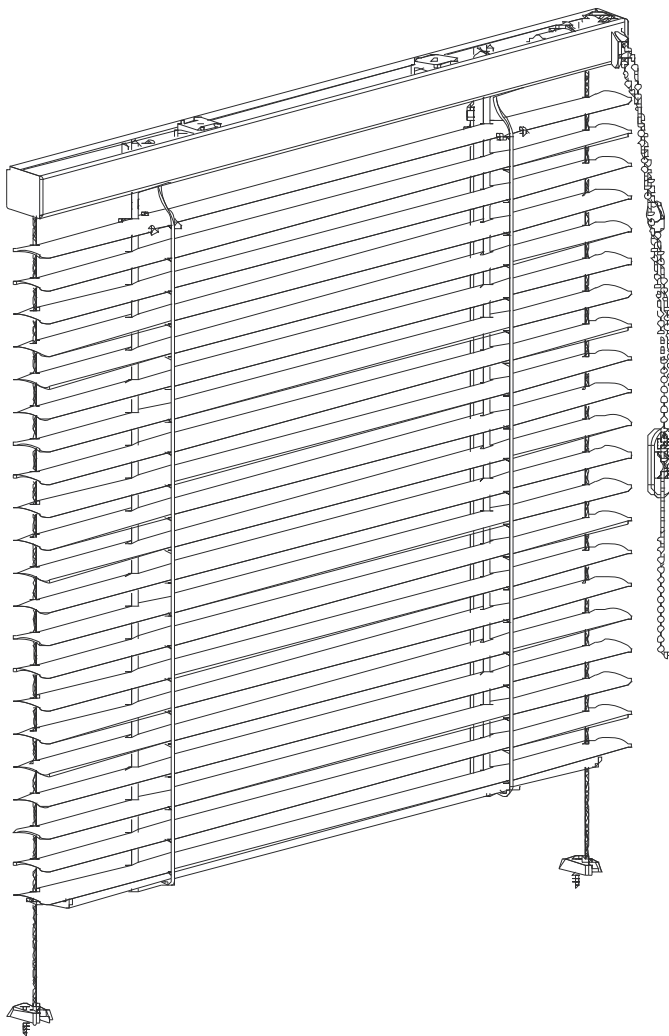
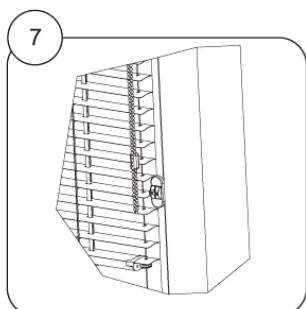
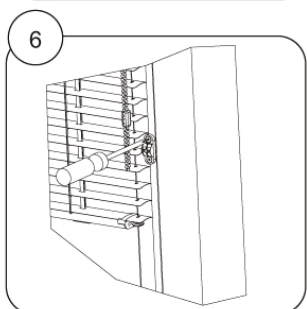
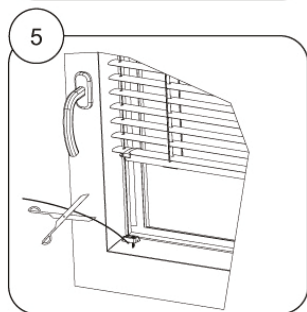
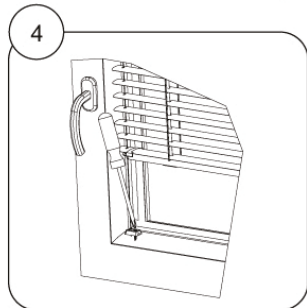
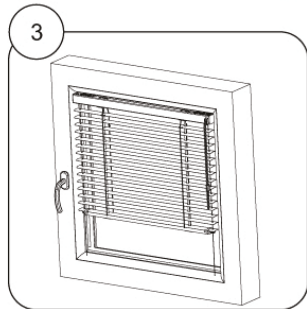
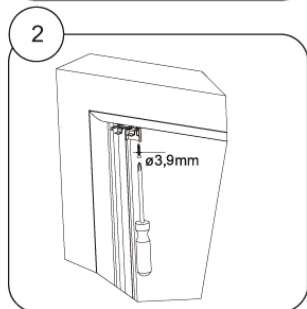
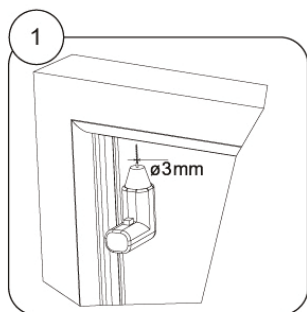
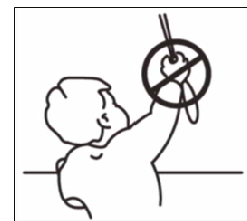
Žaluzie je instalována v souladu
s bezpečnostními prvky dle normy
EN 13120



Isotra System 25 Large

Názorná montáž žaluzie bez krycího profilu

Žaluzie je instalována v souladu
s bezpečnostními prvky dle normy
EN 13120





HORNÍ PROFIL



DOLNÍ PROFIL

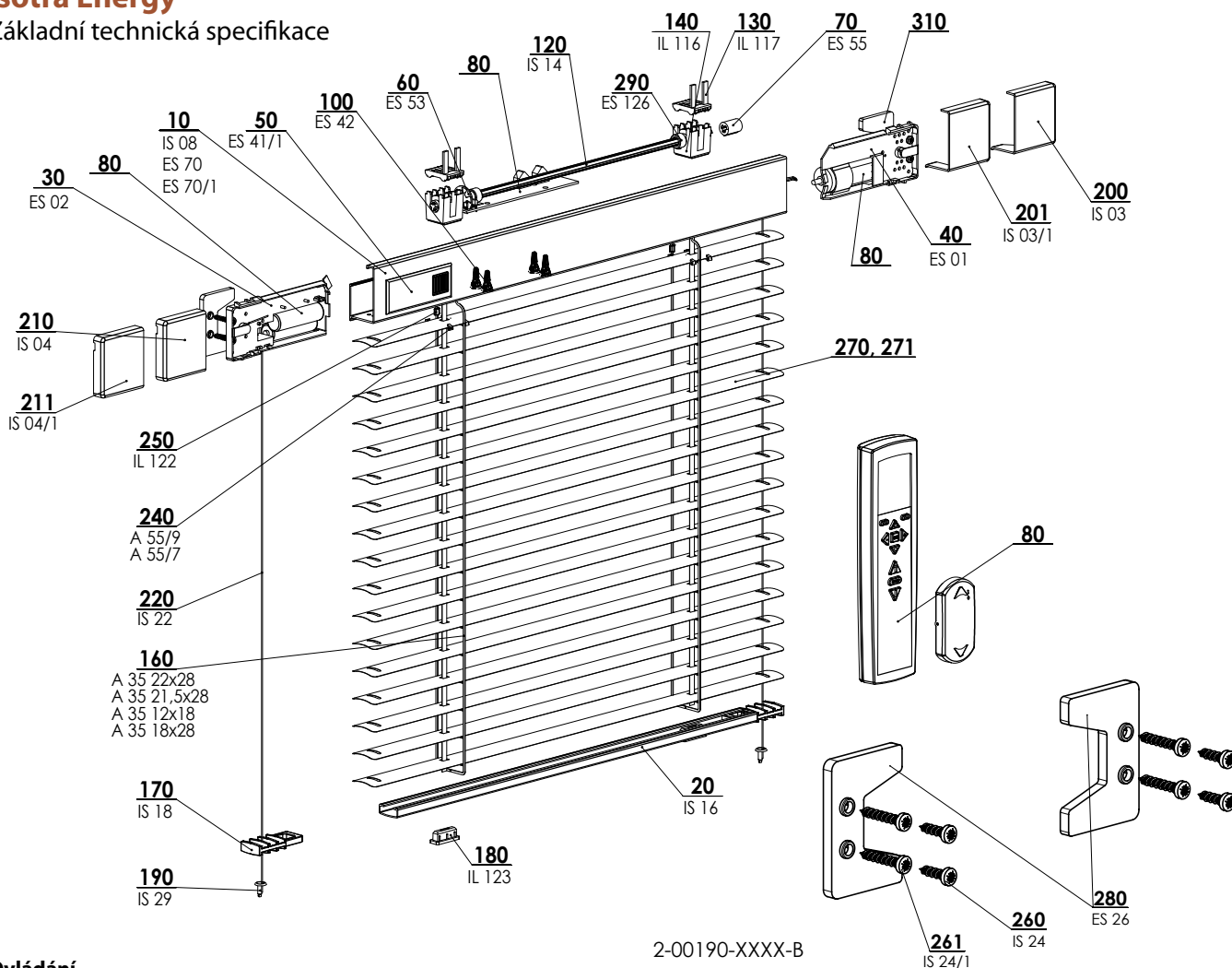


- ▲ Žaluzie využívající k pohonu sluneční energii
- ▲ Nulová spotřeba elektrické energie
- ▲ Montáž bez stavebních úprav
- ▲ Plně automatizované bezdrátové ovládání
- ▲ Barevné provedení profilu dle vzorníku RAL

ISOTRA *Quality*

Isotra Energy

Základní technická specifikace



Ovládání

Dálkový ovladač

- ovládání jednotlivé žaluzie a jednotlivé skupiny žaluzií nezávisle na sobě nebo současně ze vzdálenosti až 150 m
- lze nastavit až 20 časových spouštěčů pro různé žaluzie či skupiny žaluzií
- napájení: dvě baterie 1,5V

Bezdrátové tlačítko

- manuální ovládání pro naklápění, spuštění a vytažení žaluzie
- nastavení koncových poloh žaluzie
- napájení: lithiová baterie

Venkovní solární regulátor

- ovládání v kombinaci s dálkovým ovladačem pro naklápění lamel jedné žaluzie nebo skupiny žaluzií současně v závislosti na intenzitě slunečního záření
- napájení: sluneční energie

Specifikace

	Horní profil	Dolní profil	Lamela			Boční vedení	Montáž
			provedení	šíře (mm)	tloušťka		
Obchodní název Rozměr (mm) Materiál	IS 08 27 x 48 x 1,2 Al	IS 16 20 x 8 x 0,9 Al	celostínící standardní standardní	25 25 16	0,21 / 0,18 0,21 / 0,18 0,21	silon Ø 0,8 mm	do okenního křídla
Barva	Standardní: RAL 1002 pinie RAL 1015 slonová kost RAL 8004 kaštan RAL 8014 hnědá RAL 9006 stříbrná RAL 9010 bílá Příplatková: ostatní RAL, DECORAL			dle aktuálního vzorníku		silon - čírá	

Plastové komponenty v barvě profilu.

Žebříček, šňůrky barevně sladěny s barvou lamely

Standardní rozměry

min. šířka (mm)	max. šířka (mm)	max. výška (mm)	max. možná plocha
400	2000	2200	2,5 m ²

Atypická provedení nevyrobíme.

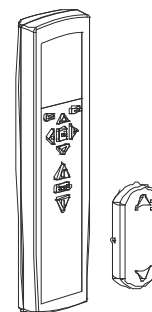
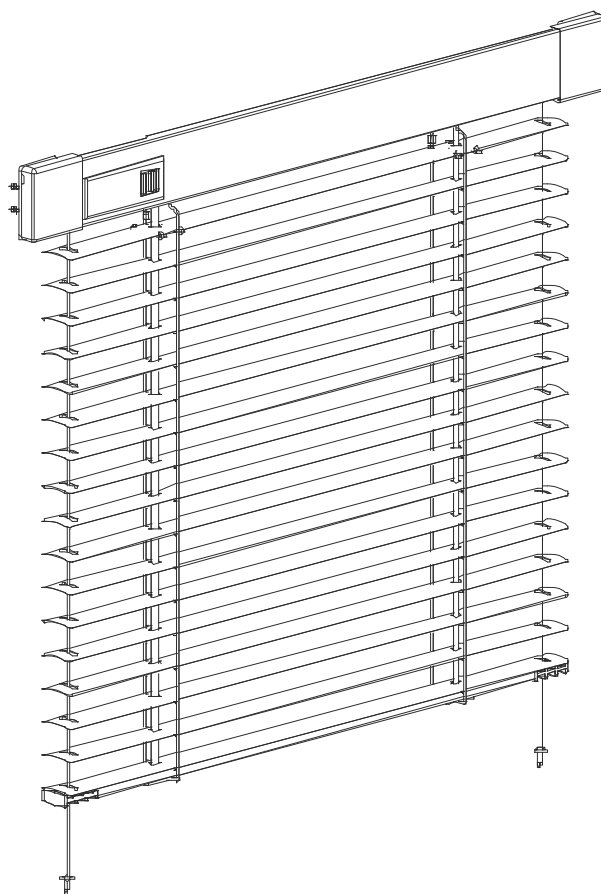
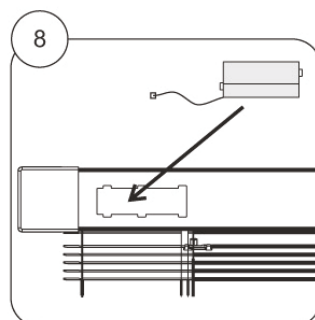
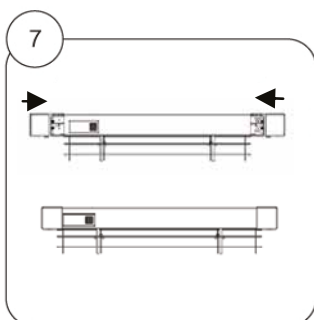
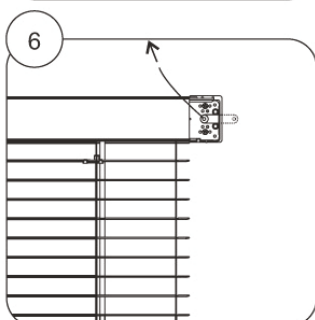
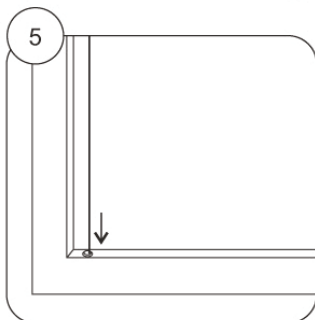
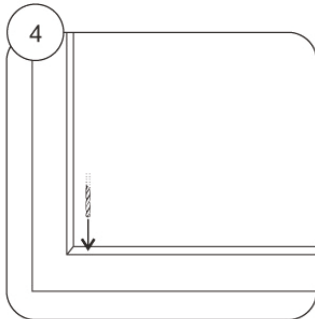
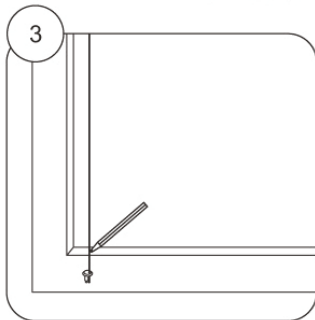
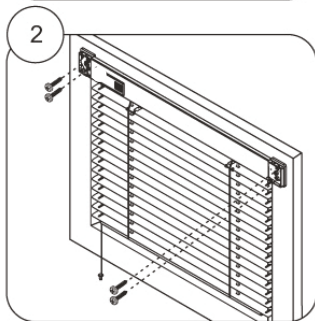
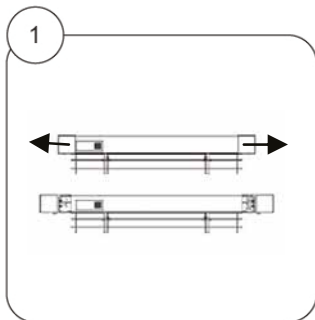
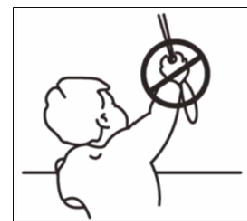
Isotra System Energy 2-00190-XXXX

pozice	název položky	obchodní název	číslo výkresu
10	Páska označovací 471 PVC - 22 mm	ES 70	6-005283-0022
10	Páska označovací 471 PVC - 42 mm	ES 70/1	6-005283-0042
10	Profil horní - Al	IS 08	7-300032-xxxx
20	Profil dolní Al	IS 16	7-300051-xxxx
30	Deska levá - BATERIE	ES 02	3-00811-xxxx
40	Deska pravá - MOTOR	ES 01	3-00810-xxxx
50	Kryt baterií	ES 41/1	3-01611-xxxx
60	Kotouček enkodéru	ES 53	3-00809-9004
70	Spojka - DRÁT TROJHRAN A MOTOR	ES 55	3-00815-9004
80	Baterie 1,2V (ENERGY) - 2 BATERIE AA PACK	RZBAT1-01	6-003961-0000
80	Modul solární 1+0 (ENERGY)	RZ1SL2-XX	7-300913-xxxx
80	Spoj tištěný - ŘÍDÍCÍ a PŘÍJÍMACÍ (ENERGY)	RZRE-0517	7-200416-0002
80	Páska lepicí oboustranná DC 5011 LOHM.	RR 21/1	6-001311-0000
80	Držák kabelu	ES 52	6-001533-0000
80	Motor stejnosměrný se zákl.převodem X m (ENERGY)	RZ1-156MT1-01	7-300812-xxxx
80	Motor stejnosměrný s vyš. převodem X m (ENERGY)	RZ1-312MT1-01	7-300814-xxxx
100	Držák tištěného spoje	ES 42	3-00837-xxxx
120	Drát 3 - hr.	IS 14	7-300050-0000
130	Držák lože	IL 117	3-00073-0000
140	Lože textilního pásku	IL 116	3-00072-xxxx
140	Rolka textilního pásku	IL 119	2-00011-0000
140	Pásek textilní	IL 121/4	6-002270-xxxx
160	Žebříček 22x28	A 35 22x28	6-000156-xxxx
160	Žebříček 21,5x28	A 35 21,5x28	6-003764-5000
160	Žebříček 12x18	A 35 12x18	6-000155-XXXX
160	Žebříček 18x28	A 35 18x28	6-000154-XXXX
170	Kryt dolní Al lišty	IS 18	3-00040-xxxx
180	Zátka textilního pásku	IL 123	2-00012-0000
190	Kolík napínací	IS 29	3-00048-xxxx
200	Kryt pravý 45°	IS 03	3-00026-xxxx
201	Kryt pravý 90°	IS 03/1	3-00028-xxxx
210	Kryt levý 45°	IS 04	3-00027-xxxx
211	Kryt levý 90°	IS 04/1	3-00029-xxxx
220	Silon 0.8 mm	IS 22	6-000964-0000
240	Konzolka 25 UNI	A 55/9	3-02092-0000
240	Konzolka plastová 16mm	A 55/7	3-00861-0000
250	Nýt žebříčku	IL 122	3-00359-PU22
270, 271	Lamely		viz vzorník lamel
290	Kroužek kovový s červíkem - VNITŘNÍ PRŮMĚR 6,5 mm	ES 126	2-00311-0000
	Balení příslušenství - ENERGY		
280	Podložka ENERGY	ES 26	3-00998-xxxx
260	Vrut 3,5x12 s dvoj. šroub. Zn -půlkulatá hl. PZ2	IS 24	6-000965-0001
261	Vrut 3,5x20 s dvoj. šroub. Zn -půlkulatá hl. PZ2	IS 24/1	6-000967-0001

Isotra Energy

Názorná montáž žaluzie Isotra energy

Žaluzie je instalována v souladu s bezpečnostními prvky dle normy EN 13120



Cetta 35, 50 - Economy



HORNÍ PROFIL



DOLNÍ PROFIL

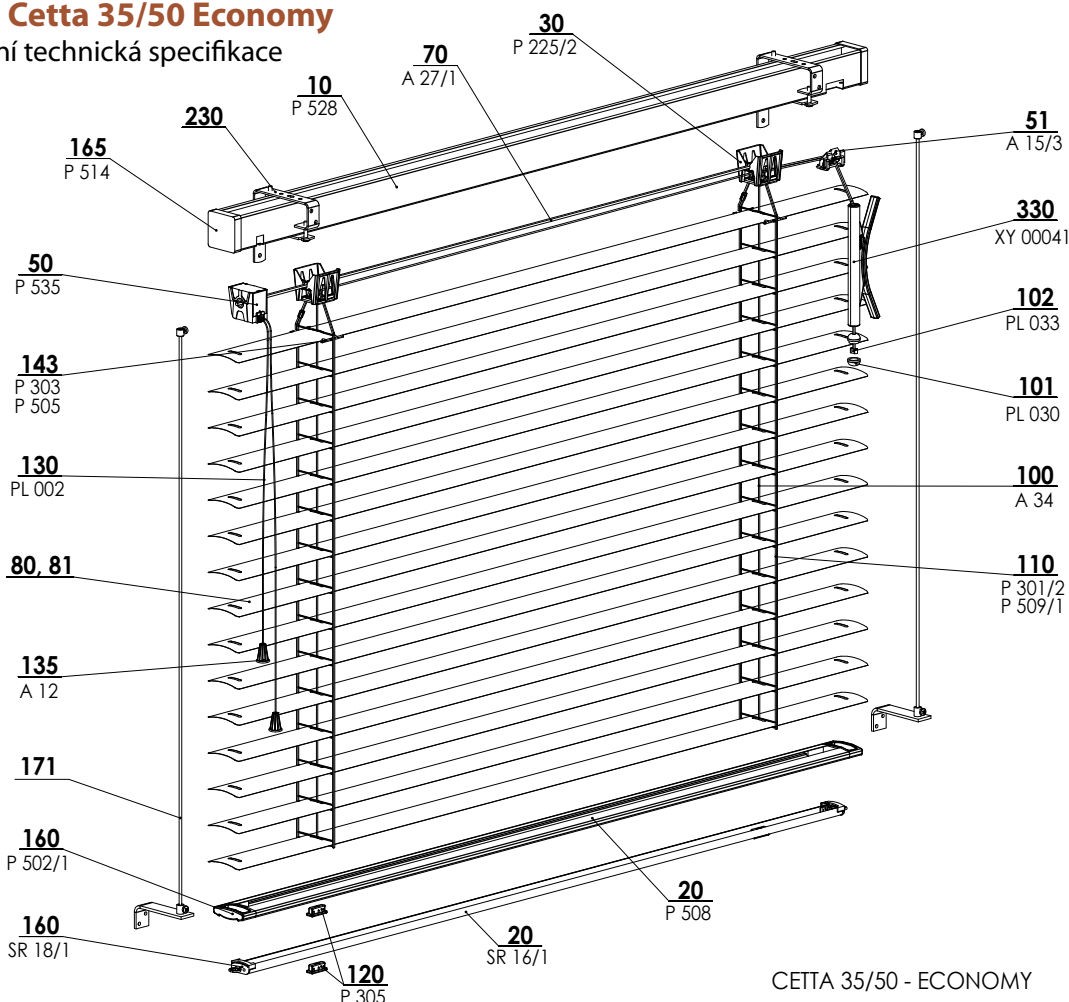


- ▲ Dvojí šíře lamel: 35 mm a 50 mm
- ▲ Jednoduché šňůrkové ovládání s brzdou
- ▲ Oboustranné naklápění lamel
- ▲ Možnost vedení lankem nebo volně visící žaluzie
- ▲ Libovolná regulace intenzity světla
- ▲ Snadná montáž do stropu nebo na stěnu

ISOTRA *Quality*

Isotra Cetta 35/50 Economy

Základní technická specifikace



CETTA 35/50 - ECONOMY 2-00677-XXXX-C

Ovládání

Manuální – šňůrka spřažená se spodním profilem pro vytahování a spuštění žaluzie; šňůrka s naklápečem pro naklápění lamel.

Pro vytažení nebo spuštění je nejprve potřeba uvolnit brzdu tahem za šňůru úhlopříčně do středu žaluzie. Uvolněním šňůry provedete spuštění žaluzie, zatažením šňůry provedete vytažení žaluzie do požadované polohy. Potažením šňůry od středu a následným uvolněním provedete zafixování (zajištění) brzdy

Specifikace Cetta 35

	Horní profil	Dolní profil	Lamela	Boční vedení	Žebříček	Šňůrka	Montáž
	šňůra/klika			ocelové lanko			
Obchodní název Rozměr (mm) Materiál	P 528 40 x 40 Fe	SR 16/1 25 x 10 x 0,4 Fe	P 304 0,23 x 35 Al	P 501 ø 2,2 Fe/PVC	P 301 26 x 38 PES	A34 ø 1,4 PES	do stropu, na stěnu
Barva	Standard: RAL 9003 bílá RAL 9006 stříbrná Příplatková: Ostatní RAL v nástřiku DECORAL		Dle aktuálního vzorníku ISOTRA a.s.	šedá	bílá, šedá	bílá	

Specifikace Cetta 50

	Horní profil	Dolní profil	Lamela	Boční vedení	Žebříček	Šňůrka	Montáž
	šňůra/klika			ocelové lanko			
Obchodní název Rozměr (mm) Materiál	P 528 40 x 40 Fe	P 508 49 x 12 Fe	P 529 0,23 x 50 Al	P 501 ø 2,2 Fe/PVC	P 509 42 x 54 PES	A34 ø 1,4 PES	do stropu, na stěnu
Barva	Standard: RAL 9003 bílá RAL 9006 stříbrná Příplatková: Ostatní RAL v nástřiku DECORAL		Dle aktuálního vzorníku ISOTRA a.s.	šedá	šedá	bílá	

Plastové krytky pro horní profil jsou v barvě natur (mléčná). Plastové krytky pro dolní profil jsou pro Cettu 50 v barvě bílé, šedé a pro Cettu 35 v barvě transparentní.

Standardní rozměry

min. šířka (mm)	max. šířka (mm)	max. výška (mm)	max. garantovaná plocha
400	3150	3000	6 m ² (ovládání šňůrou)

Atypická provedení nevyrobíme.

Cetta 35/50 Economy 2-00677-3500

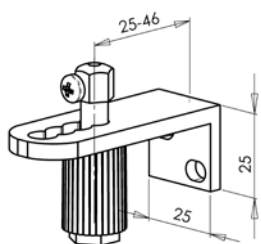
pozice	název položky	obchodní název	číslo výkresu
10	Profil horní 40x40	P 528	6-001277-xxxx
20	Profil dolní 25x10	SR 16/1	3-00460-0000
30	Ložisko Economy	P 225/2	2-00676-0000
50	Naklápeč Economy	P 535	2-00675-0000
51	Brzda interiérová 40x40	A 15/3	6-008350-0001
70	Drát plochý Fe/Zn	A 27/1	6-000144-0000
80-81	Lamela		viz. vzorník lamel
100	Šňůrka 1,4	A 34	6-000153-xxxx
101	Doraz šňůrový (hruška)	PL 030	6-006131-0000
102	Pouzdro NÝTOVACÍ (Al) - hruška	PL 033	6-006197-0000
110	Žebříček C35 28x37	P 301/2	6-010453-xxxx
120,122	Zátka textilního pásku - TĚLO	P 305	6-004358-0000
130	Šňůrka vyťahovací	PL 002	6-006205-xxxx
135	Hruška	A 12 9010	3-00119-9010
143	Konzola lamely 35 mm (klip lamelový-plastový)	P 303	6-004501-0000
160	Krytka lišty dolní C35	P 308/1	6-008824-0000
161	Držák vedení (očko krytky spodní lišty)	P 307/1	6-008825-0000
165	Kryt boční pro lištu horní	P 514	6-001245-0000
171	Vedení -lišta / lanko + držáky (40x40)		
171	Vodítko lanka, ROHOVÉ 039-060mm	P 031	2-00195-0000
171	Vodítko lanka, ROHOVÉ 049-070mm	P 031/1	2-00137-0000
171	Vodítko lanka, ROHOVÉ 083-104mm	P 031/2	2-00136-9006
171	Vodítko lanka, ROHOVÉ 111-132mm	P 031/3	2-00559-9006
171	Vodítko lanka, ROHOVÉ 139-160mm	P 031/4	2-00560-9006
171	Napínák lanka exteriérový Fe/Zn	P 031/5	6-009346-0000
171	Vodítko lanka, ROHOVÉ 025-046mm	P 031/6	2-00822-0000
171	Napínák lanka	P 043/1	6-011032-PU52
171	Lanko ocelové 2,2	P 501	6-001218-0000
171	Šroub svírací - lanka, otvor 3,8mm	P 507	6-001229-0000
171	Úhelník napínací (malé Z) Zn	ZA-065	3-01519-PU22
230	Držáky ŽALUZÍÍ - VAZBA		
230	Věšák lišty horní 40x40	P 512	2-00057-0000
230	Věšák otevíratelný univerzální 40x40	P 512/6	6-010980-0000
230	Nosník lišty horní 40x40 / KRYCÍ PLECH	P 513	6-001244-0000
330	Držák nekonečné šňůry	XY 00041	3-02427-0000

Vedení

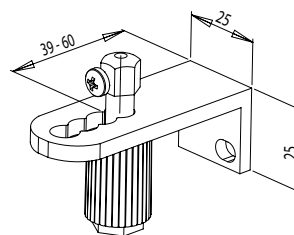
Vedení lankem

Typy vodítek pro žaluzie vedené lankem
(Cetta 35, Cetta 50, Cetta 65, Cetta 80, Cetta 80-Flexi)

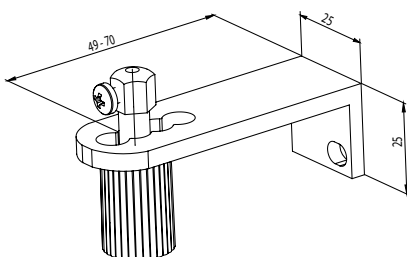
Vodítko lanka rohové, 25 - 46 mm P031/6 (2-00822)



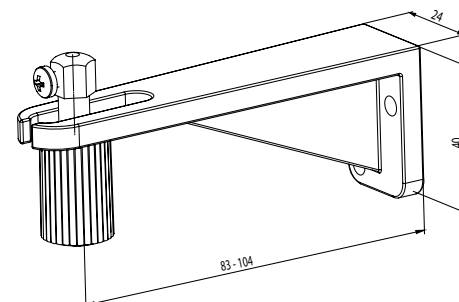
Vodítko lanka rohové, 39 - 60 mm P031 (2-00195)



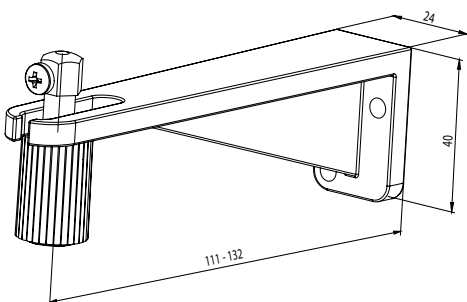
Vodítko lanka rohové, 49 - 70 mm P031/1 (2-00137)



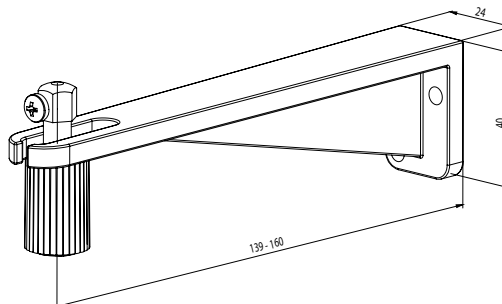
Vodítko lanka rohové, 83 - 104 mm P031/2 (2-00136)



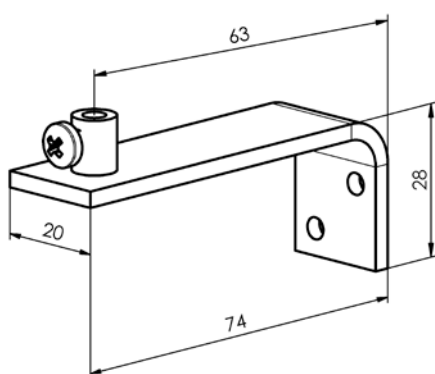
Vodítko lanka rohové, 111 - 132 mm P031/3 (2-00559)



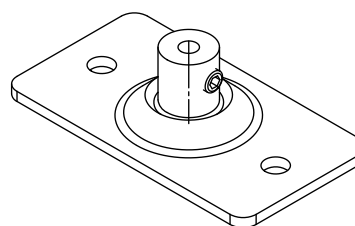
Vodítko lanka rohové, 139 - 160 mm P031/4 (2-00560)



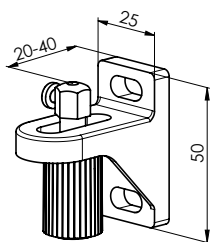
Vodítko lanka rohové P031/5 (6-009346)



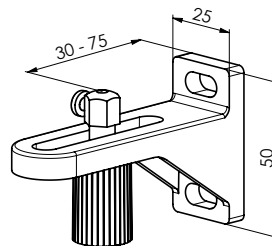
Napínací úhelník P043/1 (6-011032)



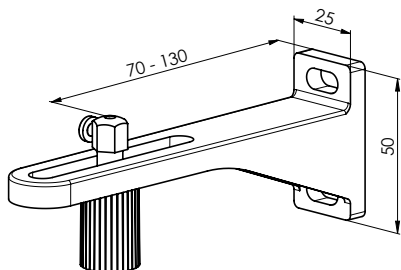
Vodítko lanka jednoduché, 20-40 mm P02/1 (2-01649)



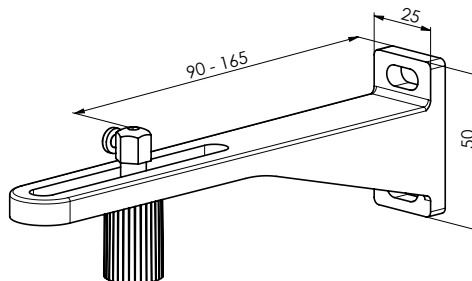
Vodítko lanka jednoduché, 30-75 mm P032/2 (2-01648)



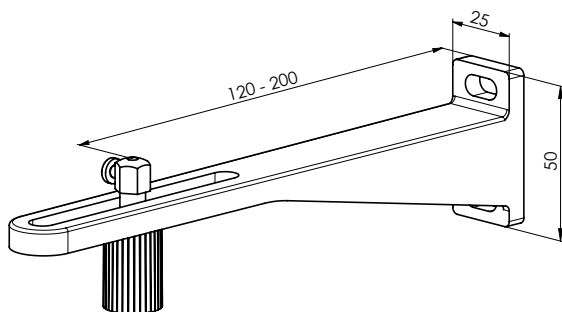
Vodítko lanka jednoduché, 70-130 mm P032/3 (2-01647)



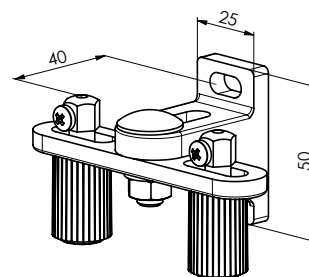
Vodítko lanka jednoduché, 90-165 mm P032/4 (2-01646)



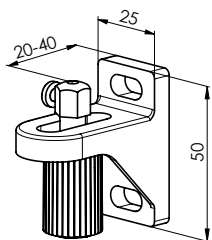
Vodítko lanka jednoduché, 120-200 mm P032/5 (2-01645)



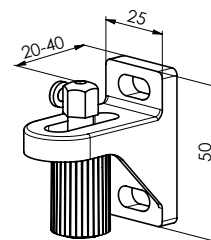
Vodítko lanka dvojité, 40 mm P032/6 (2-01654)



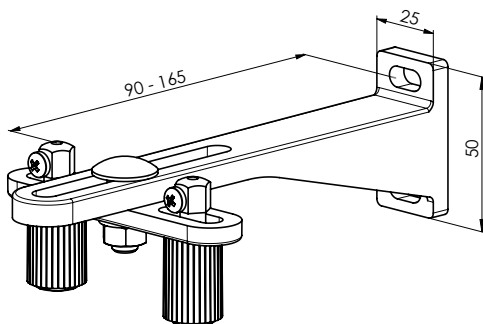
Vodítko lanka dvojité, 48-75 mm P032/7 (2-01653)



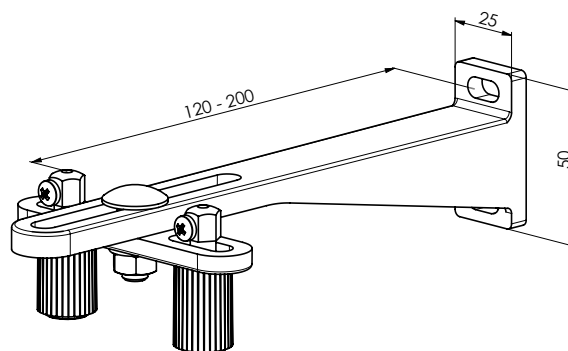
Vodítko lanka dvojité, 70-130 mm P032/8 (2-01652)



Vodítko lanka dvojité, 90-165 mm P032/9 (2-01651)



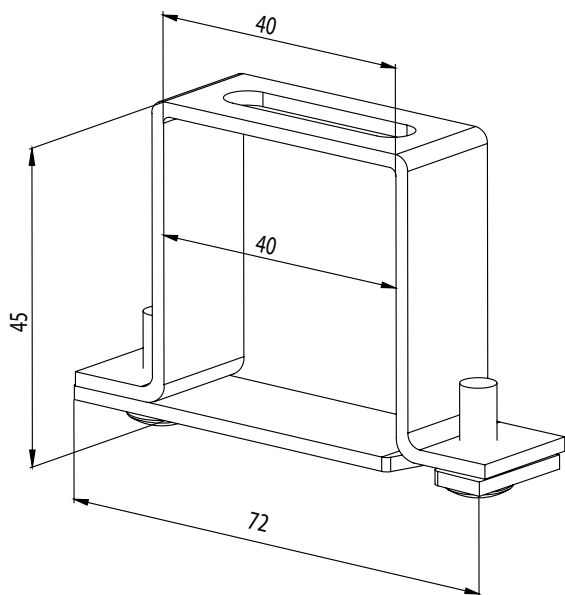
Vodítko lanka dvojité, 120-200 mm P032/10 (2-01650)



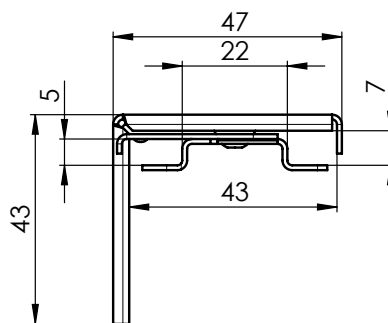
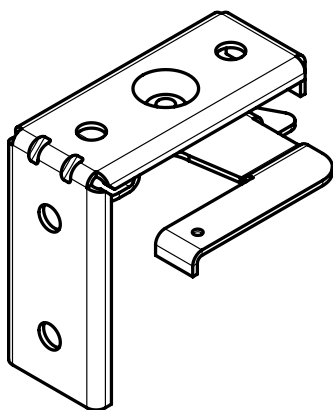
Typ vodítka lanka	Vzdálenosť lanka od rámu okna (mm)
Vodítko lanka rohové, 25 - 46 mm P031/6	25 - 46
Vodítko lanka rohové, 39 - 60 mm P031	39 - 60
Vodítko lanka rohové, 49 - 70 mm P031/1	49 - 70
Vodítko lanka rohové, 83 - 104 mm P031/2	83 - 104
Vodítko lanka rohové, 111 - 132 mm P031/3	111 - 132
Vodítko lanka rohové, 139 - 160 mm P031/4	139 - 160
Vodítko lanka rohové, 63 mm P031/5	63
Vodítko lanka jednoduché, 20-40 mm P02/1	20 - 40
Vodítko lanka jednoduché, 30-75 mm P032/2	30 - 75
Vodítko lanka jednoduché, 70-130 mm P032/3	70 - 130
Vodítko lanka jednoduché, 90-165 mm P032/4	90 - 165
Vodítko lanka jednoduché, 120-200 mm P032/5	120 - 200
Vodítko lanka dvojité, 40 mm P032/6	40
Vodítko lanka dvojité, 48-75 mm P032/7	48 - 75
Vodítko lanka dvojité, 70-130 mm P032/8	70 - 130
Vodítko lanka dvojité, 90-165 mm P032/9	90 - 165
Vodítko lanka dvojité, 120-200 mm P032/10	120 - 200

Držáky žaluzií Cetta 35/50 Economy

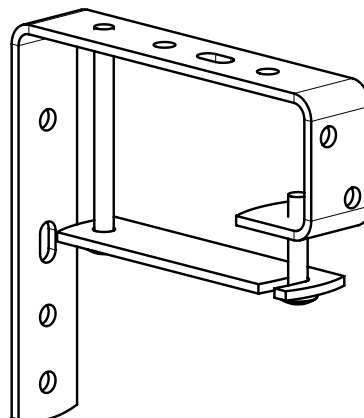
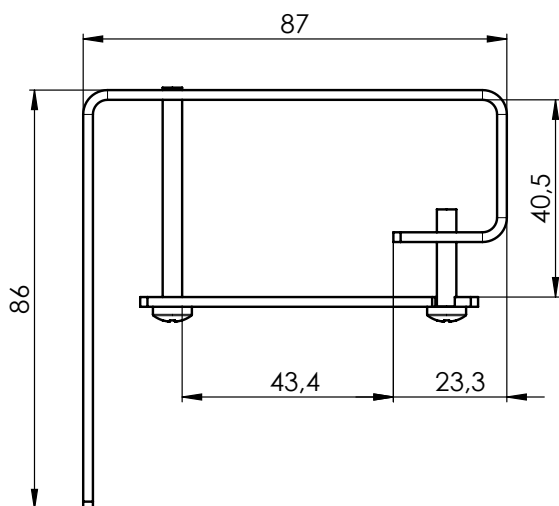
Věšák lišty horní
P512 (2-00057)
(pro horní profil 40x40)



Věšák otevíratelný univerzální
P512/6 (6-010980)
(pro horní profil 40x40)

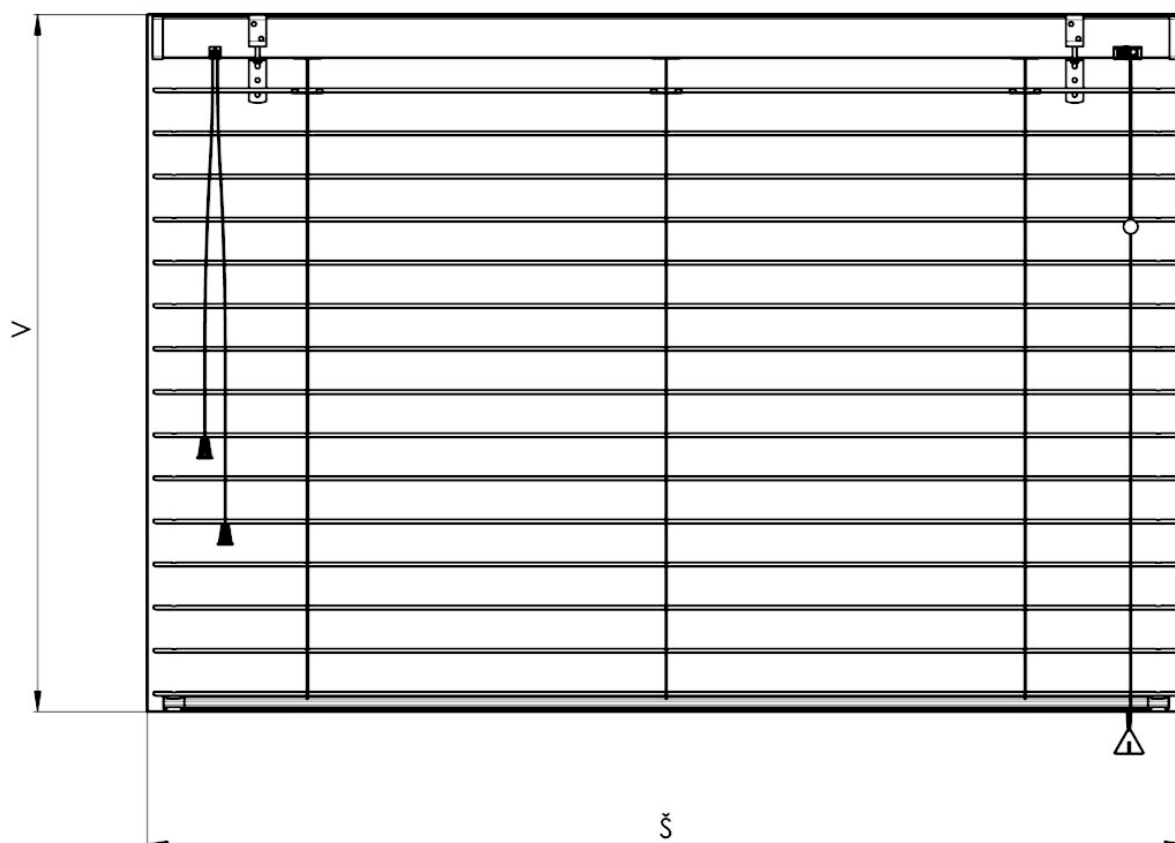


Nosník lišty horní 40x40 / KRYCÍ PLECH
P513 (6-001244)



Cetta 35,50 - Economy

Vyměření



Žaluzie Cetta 35, 50 - Economy je možno umístit jak do otvoru, tak před otvor, s montáží na strop nebo na stěnu. Šířku a výšku žaluzie měříme tímto způsobem:

š (šířka)

a) upevnění do otvoru

Měří se skutečná šířka otvoru a to ve třech bodech, do objednávkového formuláře se uvádí rozměr o 5 mm menší, než je skutečná nejmenší naměřená hodnota.

b) upevnění na otvor

Do objednávkového formuláře se uvádí zpravidla šířka otvoru, který má žaluzie zastínit.

Šířku žaluzie vyrábíme s přesností na milimetry do šíře 3150 mm.

Rozměry mimo stanovené limity je nutno konzultovat s výrobcem.

v (výška)

měří se celková výška včetně horního profilu a držáku žaluzie.

Výšku žaluzie vyrábíme s přesností na milimetry do výšky 3000 mm.

Rozměry mimo stanovené limity je rovněž nutno konzultovat s výrobcem.

Boční vedení:

Žaluzie Cetta 35, 50 - Economy se vyrábí jak s bočním vedením (vodící lanko 2,2 mm) tak i bez bočního vedení.

Délka ovládání:

Pokud není v objednávce uvedeno jinak, volí standardně se 2/3 z výšky žaluzie (platí pro ovládání šňůru naklápěče). Délka vytahovací šňůry je stanovena výrobcem (vždy je spřažena se spodním profilem žaluzie)

Cetta 35,50 - Economy

Montáž

Montáž provádějte výhradně podle tohoto návodu, vyhněte se tak zbytečným montážním chybám, popřípadě dalším nepříjemnostem s nimi souvisejícími.

Pomůcky k montáži:

- Svinovací metr
- Vodováha
- Tužka
- Kladívko
- Vrtačka elektrická a vrtáky dle podkladního materiálu
- Akumulátorová vrtačka
- Magnetický nástavec, Bity PZ2, PH2

Kontrola:

- před montáží doporučujeme provést kontrolu všech dílů při dodávce zboží, tím předejdeme možným problémům. Případné nedostatky, popř. připomínky týkající se montáže, nebo žaluzie sdělte prosím výrobci.

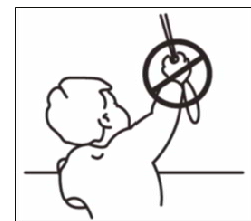
Vlastní montáž:

- Změřit otvor a porovnat s hotovou připravenou žaluzií, zkontrolovat ovládání.
- Rozvrhnout umístění držáků žaluzie tak, aby nezasahovaly do ložisek žaluzie a ovládacích segmentů.
- Vodorovně upevnit držáky.
- Žaluzii zasunout do objímek v držácích a zajistit.
- Spustit žaluzii do spodní polohy.
- Namontovat držáky lanka pokud má žaluzie lamely vedené.
- Zároveň provést kontrolu, zda lanka nesvírají lamely.

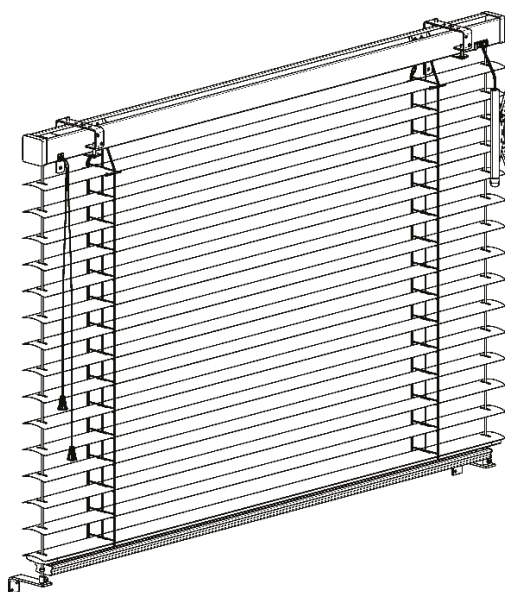
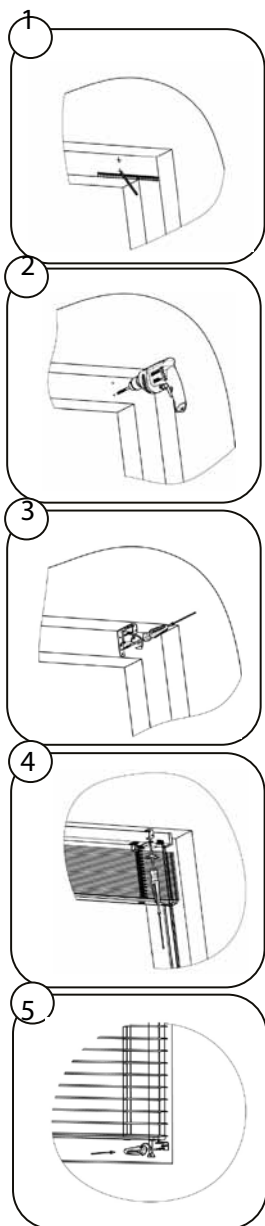
Isotra economy C35/C50

Názorná montáž žaluzie economy C35/C50

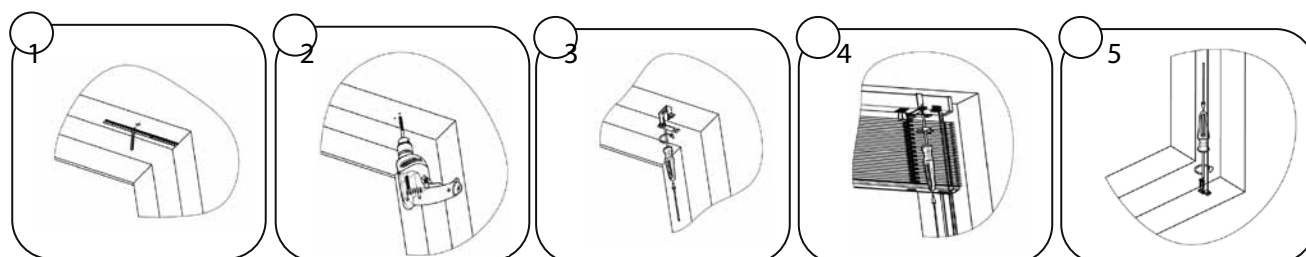
Žaluzie je instalována v souladu
s bezpečnostními prvky dle normy
EN 13120

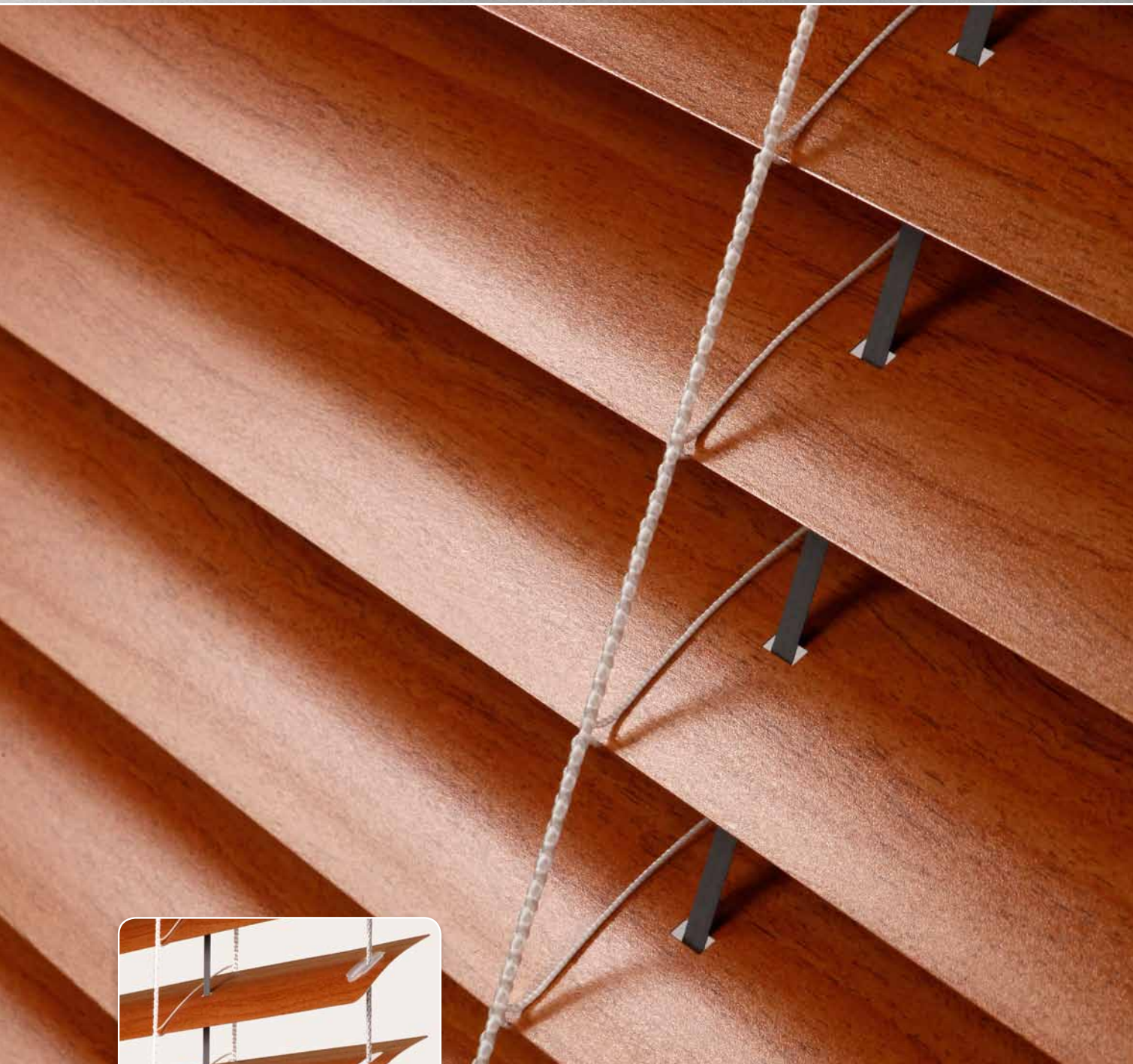


MONTÁŽ NA STĚNU



MONTÁŽ NA STROP





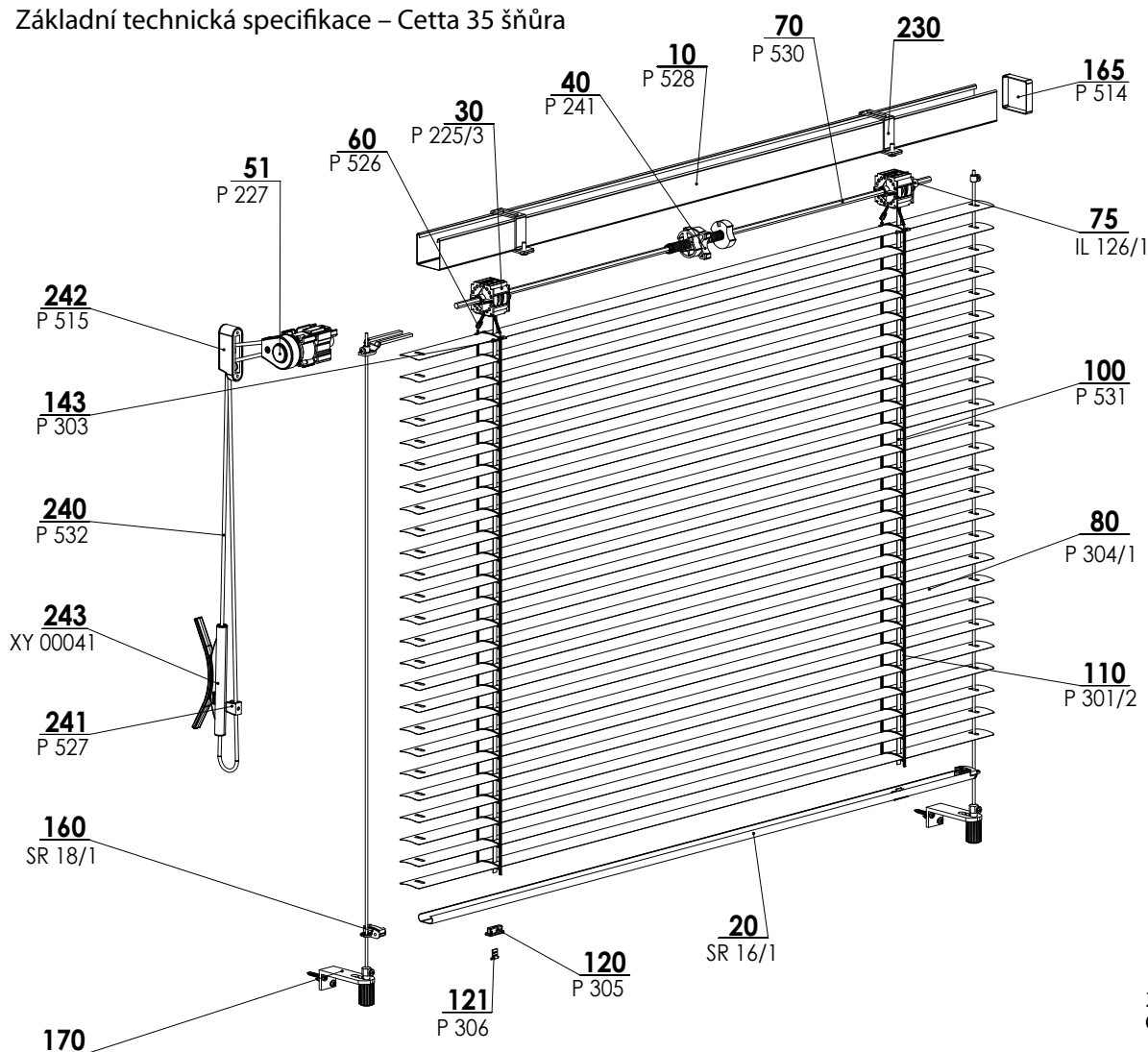
TVAR LAMEL

- ▲ Možnost elektrického ovládání
- ▲ Garantovaná plocha až 10 m²

ISOTRA *Quality*

Cetta 35

Základní technická specifikace – Cetta 35 šňůra



2-00152-XXXX-E
CETTA 35- šňůra

Ovládání

Slouží pro vytahování, spouštění žaluzie a nastavování lamel

- Šňůrka** - z interiéru se na rám okna montuje plastová průchodka šňůry, která chrání šňůru proti otěru. Horní profil je proti požadované délce zkrácen ze strany ovládání o 20 mm z důvodu umístění šňůrové převodovky. (Barva: černo-bílá)
- Klika** - protažení ovládacího tyčového mechanismu do interiéru se provádí v úhlu mezi 45° a 90° pomocí průchodka a šestihřanné tyče. (Barevné provedení: bílá / šedá)
- Motor** - možnost ovládání pomocí čidla slunce / větr, popřípadě dálkovým ovladačem nebo vypínačem. V závislosti na rozměrech žaluzie lze jedním motorem ovládat i více žaluzií současně. Motor je pak umístěn na jedné žaluzii ze skupiny.

Specifikace

	Horní profil			Dolní profil	Lamela	Boční vedení ocelové lanko	Žebříček	Textilní pásek	Montáž
	šňůra/klika/ motor	klika/motor	klika/motor						
Obchodní název	P 528	P 001	P 001/2	SR 16/1	P 304	P 501	P 301	P 531	na strop
Rozměr (mm)	40 x 40	56 x 58	58 x 60	25 x 10 x 0,4	0,23 x 35	ø 2,2	26 x 38	6 x 0,28	na stěnu
Materiál	Fe	Fe	Al	Fe	Al	Fe/PVC	PES	PES	
Barva	Standardní: RAL 9003 bílá RAL 9006 stříbrná Příplatková: Ostatní RAL v nástřiku DECORAL				Dle aktuálního vzorníku ISOTRA a.s.	šedá, černá	bílá, šedá	šedá	

Standardní rozměry

	min. šířka (mm)	max. šířka (mm)	max. výška (mm)	max. garantovaná plocha
	400	3500	3000	6 m ² (ovládání šňůrou)
	400	3500	3000	8 m ² (ovládání klikou)
	600	3500	3000	10 m ² (ovládání motorem)

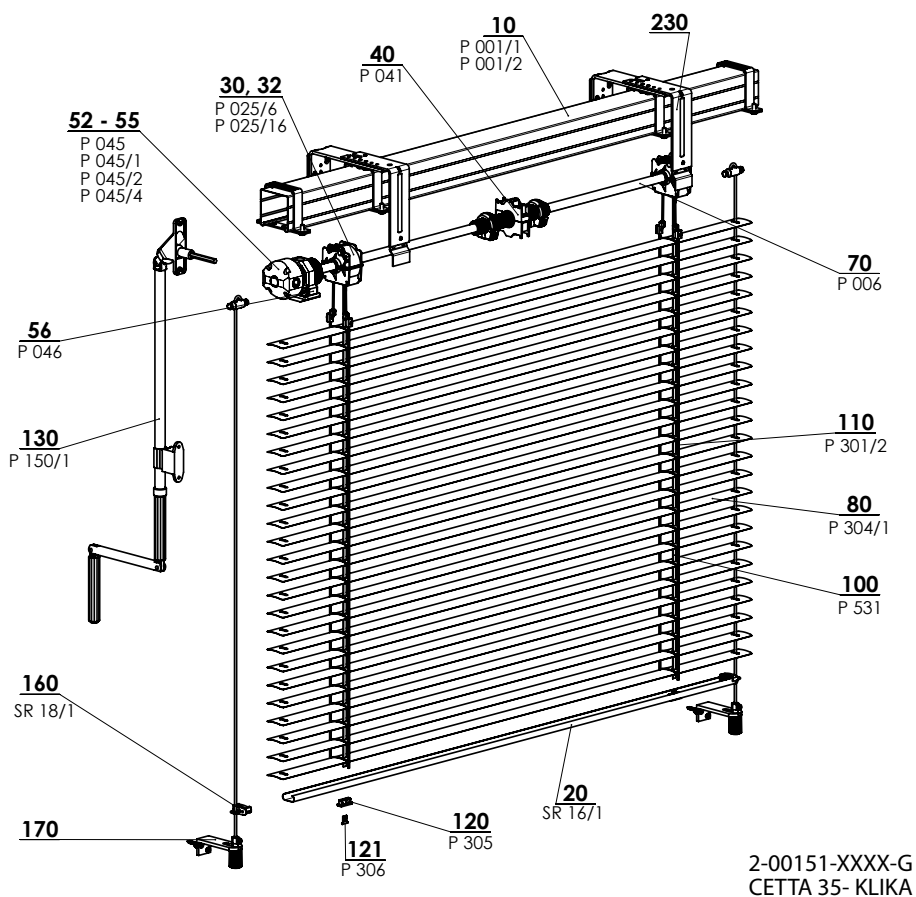
Atypická provedení nevyrobíme.

Cetta 35 - šňůra 2-00152-3501

pozice	název položky	obchodní název	číslo výkresu
10	Profil horní 40x40	P 528	6-001277-xxxx
20	Profil dolní 25x10	SR 16/1	3-00460-0000
30	Ložisko C35 - BEZ KULIČKOVÉ ŠŇŮRY	P 225/3	2-01046-0000
40	Doraz koncový 40x40	P 241	2-00049-0000
51	Převodovka 40x40 PLASTOVÁ - ŠŇŮRA	P 227	2-00133-XXXX
60	Spojka žebříčku kovová	P 526	6-001275-0000
70	Drát 6 - hr. 6mm	P 530	6-001278-0000
75	Kroužek na 6HR. drát kovový	IL 126/1	6-010981-0000
80	Lamela Al 0,23x35		viz. vzorník lamel Cetta 35/50
100	Pásek textilní 6x0,28mm	P 531	6-001284-9006
110	Žebříček C35 28x37	P 301/2	6-010453-xxxx
120	Zátka textilního pásku - TĚLO	P 305	6-004358-0000
121	Zátka textilního pásku - ÚCHYTKA PÁSKY	P 306	6-004359-0000
143	Konzola lamely 35 mm (klip lamelový-plastový)	P 303	6-004501-0000
160	Krytka lišty dolní C35	P 308/1	6-008824-0000
161	Držák vedení (očko krytky spodní lišty)	P 307/1	6-008825-0000
165	Kryt boční pro lištu horní	P 514	6-001245-0000
170	Vedení -lišta / lanko + držáky - VAZBA (40x40)		viz. Vedení
230	Držáky EXTERIÉROVÝCH ŽALUZÍ - VAZBA		viz. Držáky žaluzí
240	Šňůra - 1,0m rozvinutá délka	P 532	6-001258-xxxx
241	Držák nekonečné šňůry	P 527	6-001276-9010
242	Průchodka šňůry	P 515	6-001248-0000
243	Držák nekonečné šňůry (Drak)	XY 00041	3-02427-0000

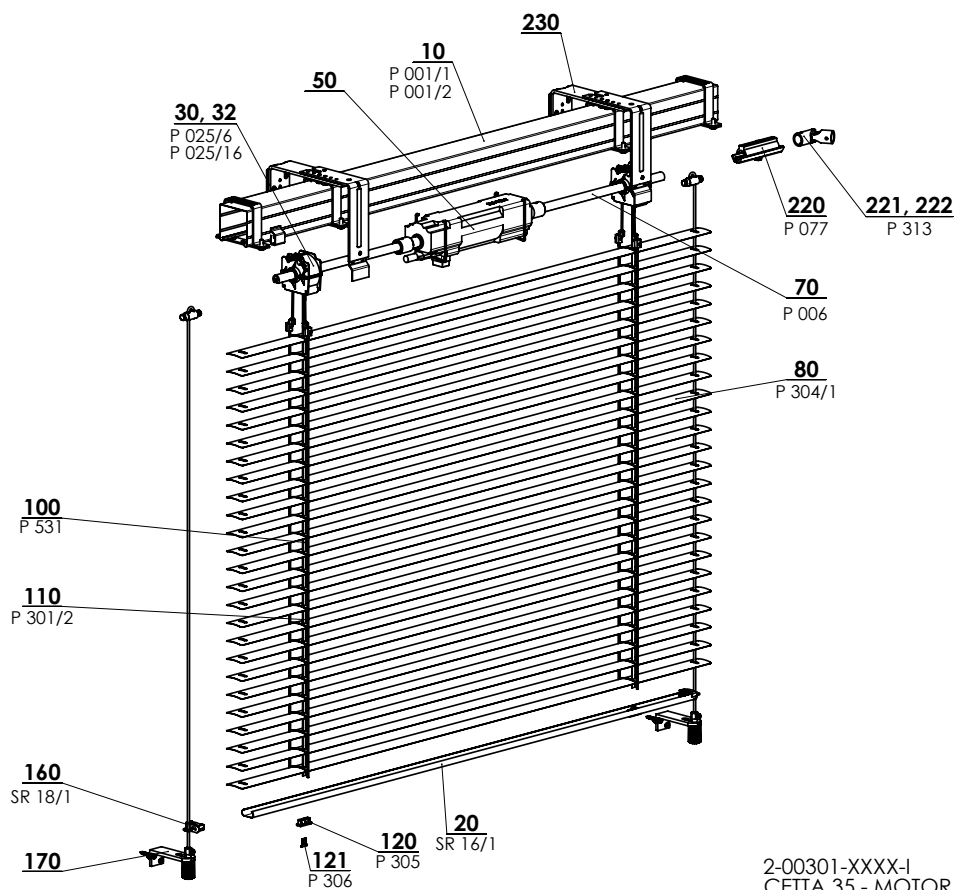
Cetta 35

Základní technická specifikace – Cetta 35 klika



Cetta 35

Základní technická specifikace – Cetta 35 motor, kanál 56x58



Cetta 35 - klika 2-00151-3501

pozice	název položky	obchodní název	číslo výkresu
10	Profil horní 56x58 Fe	P 001/1	3-00166-PU22
10	Profil lišty horní 58x60 Al	P 001/2	7-301180-0000
12	Profil horní 40x40	P 528	6-001277-xxxx
20	Profil dolní 25x10	SR 16/1	3-00460-0000
20	Profil dolní 50 mm	P 508	6-001230-PU22
30	Ložisko C50 - 6 mm	P 025/6	2-00045-9004
31	Ložisko C50 - BEZ KULIČKOVÉ ŠŇŮRY	P 225/1	2-00365-0000
32	Ložisko C50 - 6 mm LITE	P 025/16	2-00848-9004
40	Doraz koncový 56x58	P 041	2-00048-9004
41	Doraz koncový 40x40	P 241	2-00049-0000
50	Převodovka plastová šestihranná - normál i průchoz	P 517	6-001250-0000
51	Převodovka 40x40 PLASTOVÁ - KLIKA	P 228	2-00132-0000
52	Převodovka plastová čtyřhranná - normál	P 045	6-001179-0000
53	Převodovka plastová čtyřhranná - průchozí	P 045/1	6-001180-0000
54	Převodovka plastová čtyřhranná STS - prodloužená	P 045/4	6-008115-0000
55	Převodovka plastová šestihranná - normál i průchoz	P 045/2	6-003417-0000
56	Držák převodovky	P 046	6-001181-0000
60	Spojka žebříčku kovová	P 526	6-001275-0000
70	Hřídel (POLOTOVAR)	P 006	7-300198-0000
71	Drát 6 - hr. 6mm	P 530	6-001278-0000
75	Kroužek na 6HR. drát kovový	IL 126/1	6-010981-0000
80	Lamela Al 0,23x35	P 304/1	viz. vzorník lamel Cetta 35/50
82	Vložka lamelová vodičího lanka	P 506	3-00170-0000
100	Pásek textilní 6x0,28mm	P 531	6-001284-9006
110	Žebříček C35 28x37	P 301/2	6-010453-xxxx
120	Zátka dolní lišty	P 525/1	6-001273-0001
120	Zátka textilního pásku - TĚLO	P 305	6-004358-0000
121	Zátka textilního pásku - ÚCHYTKA PÁSKY	P 306	6-004359-0000
130	PODSESTAVY KLIKY		viz. Ovládání
143	Konzola lamely 35 mm (klip lamelový-plastový)	P 303	6-004501-0000
160	Krytka lišty dolní C35	P 308/1	6-008824-0000
161	Držák vedení (očko krytky spodní lišty)	P 307/1	6-008825-0000
165	Kryt boční pro lištu horní	P 514	6-001245-0000
170	Vedení -lišta / lanko + držáky		viz. Vedení
230	Držáky žaluzií		viz. Držáky žaluzií

Cetta 35 - motor 2-00301-3501

pozice	název položky	obchodní název	číslo výkresu
10	Profil horní 56x58 Fe	P 001/1	3-00166-PU22
10	Profil lišty horní 58x60 Al	P 001/2	7-301180-0000
20	Profil dolní 25x10	SR 16/1	3-00460-0000
32	Ložisko C50 - 6 mm LITE	P 025/16	2-00848-9004
50	Motor		viz. Ovládání
70	Hřídel	P 006	7-300198-0000
80	Lamela Al 0,23x35	P 304/1	viz. vzorník lamel 35/50
100	Pásek textilní 6x0,28mm	P 531	6-001284-9006
110	Žebříček C35 28x37	P 301/2	6-010453-xxxx
120	Zátka textilního pásku - TĚLO	P 305	6-004358-0000
121	Zátka textilního pásku - ÚCHYTKA PÁSKY	P 306	6-004359-0000
160	Krytka lišty dolní C35	P 308/1	6-008824-0000
161	Držák vedení (očko krytky spodní lišty)	P 307/1	6-008825-0000
170	Vedení -lišta / lanko + držáky		viz. Vedení
220	Spojka hřídele	P 077/3	6-017032-0000
221, 222	Spojka hřídele kloubová C65/80 a Z70/90	P 313	6-003075-0000
230	Držáky žaluzií		viz. Držáky žaluzií

Ovládání

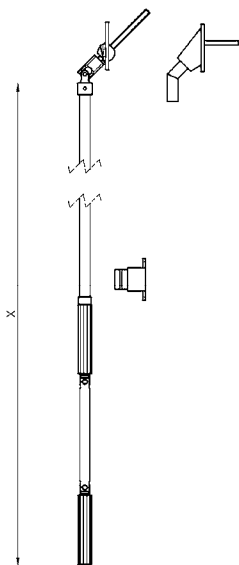
Ovládání klikou – pozice 130

Ovládání slouží pro vytahování a spouštění žaluzie a pro nastavování lamel.

Protažení ovládacího tyčového mechanismu do interiéru se provádí v úhlu 45° a 90° pomocí průchodky a šestihranné nebo čtyřhranné tyče.

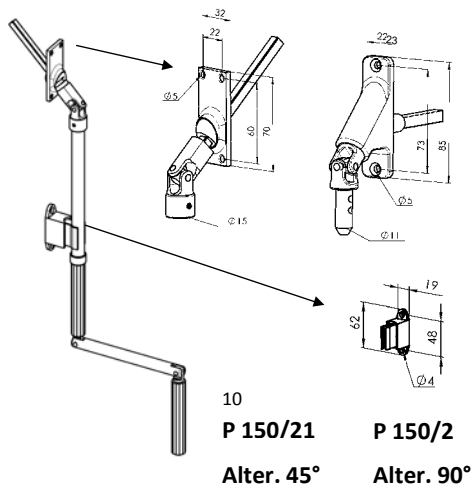
Barevné provedení tyče: bílá; elox

Určení délky kliky



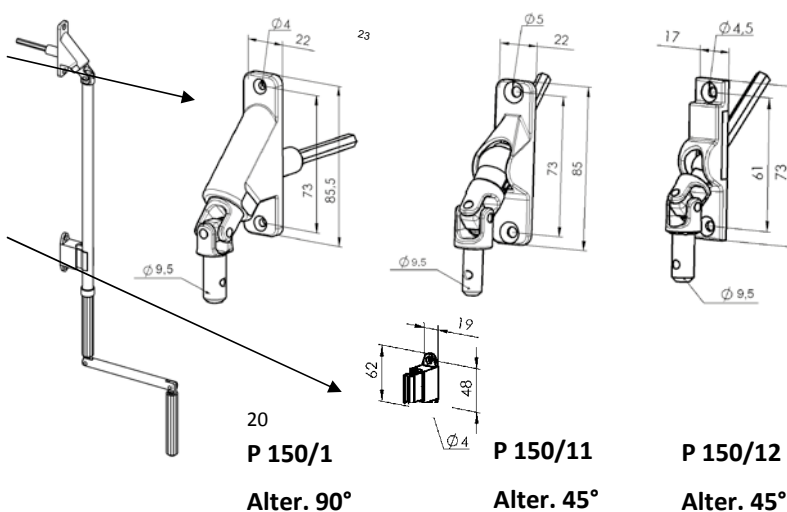
Typy klik

Klika úplná 4hr. 45° P150/21 (32x70)
Klika úplná 4hr. 90° P150/2 (23x85)



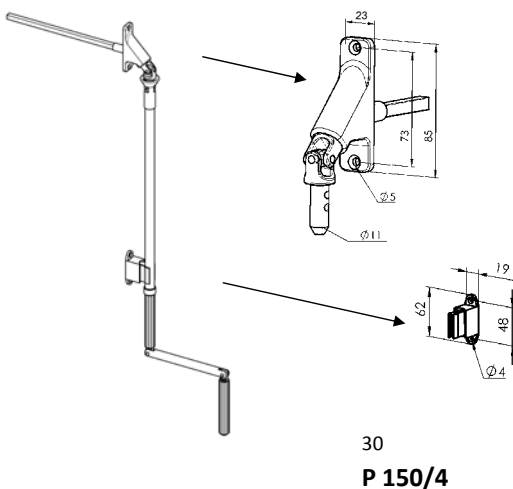
10
P 150/21 **P 150/2**
Alter. 45° **Alter. 90°**

Klika úplná 6hr. 90° P150/1 (23x85)
Klika úplná 6hr. 45° P150/11 (22x85)
Klika úplná 6hr. 45° malá P150/12 (17x73)



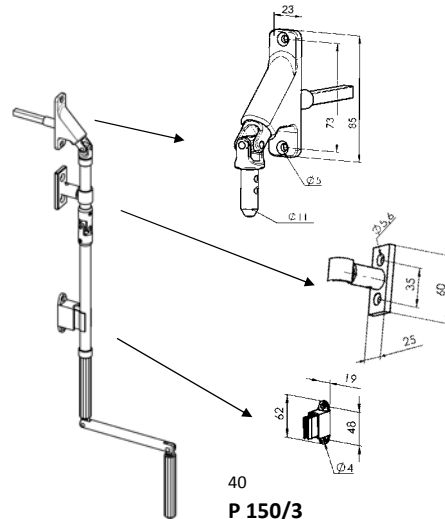
20
P 150/1 **P 150/11** **P 150/12**
Alter. 90° **Alter. 45°** **Alter. 45°**

Klika úplná 4hr. 90° odnímatelná P150/4 (23x85)



30
P 150/4

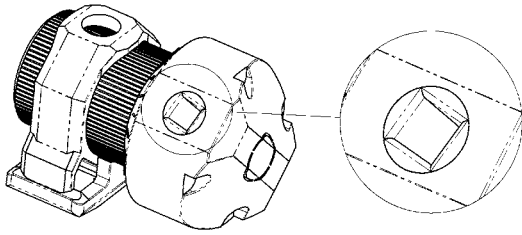
Klika úplná 4hr. 90° s kardanem P150/3 (23x85)



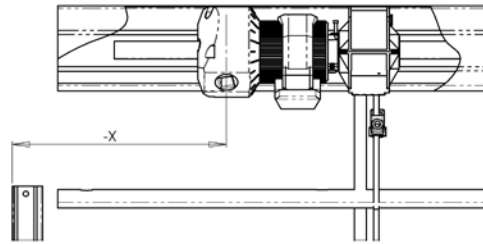
40
P 150/3

Typy převodovky

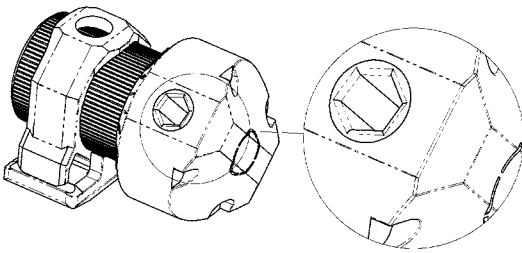
Převodovka se 4hr. otvorem
P 045 (6-001179)



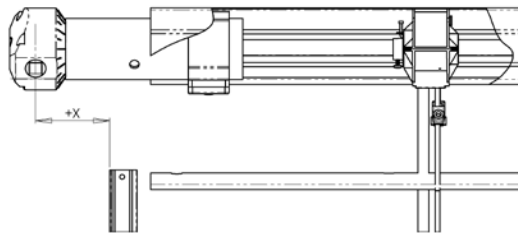
Převodovka se 4hr. otvorem průchozí
P 045/1 (6-001180)



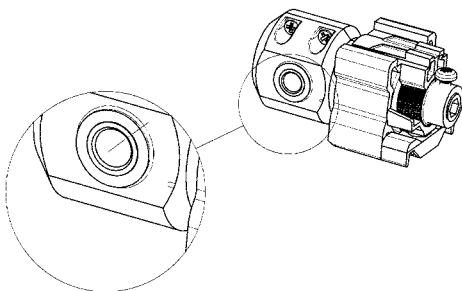
Převodovka se 6hr. otvorem
P 045/2 (6-003417)



Převodovka se 4hr. otvorem prodloužená (STS)
P 045/4 (6-008115)



Převodovka se 6hr. otvorem pro ovládání klikou
(Cetta 35, Cetta 50)
P 228 (2-00132)



Převodovka pro ovládání šňůrou
(Cetta 35, Cetta 50)
P 227 (2-00133)

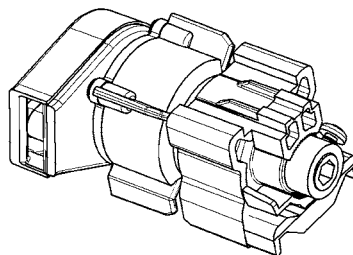
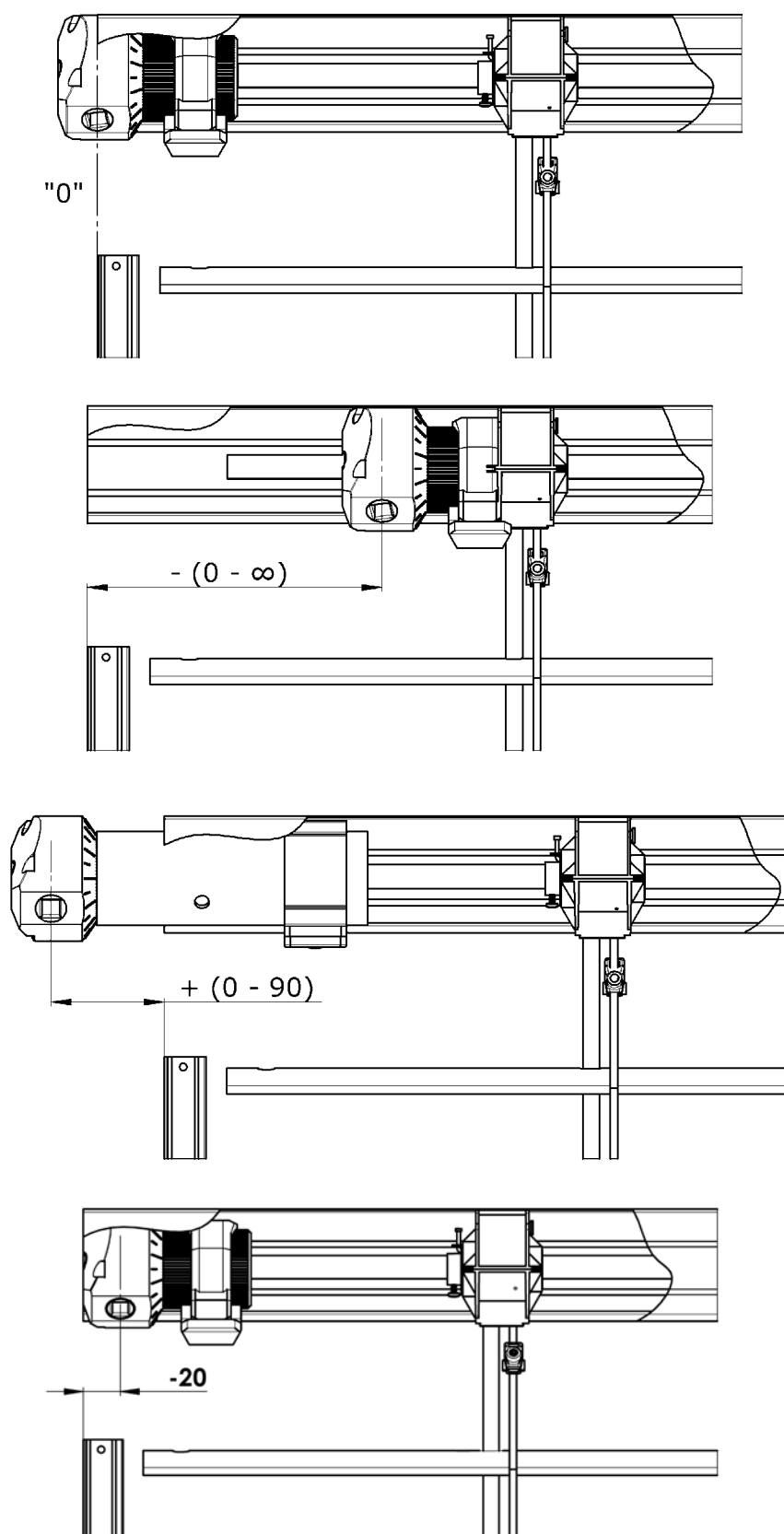


Schéma posunutí převodovky



Poloha převodovky (možné posunutí) v horním profilu závisí na konkrétním osazení rámu okna, ostění. Osa převodovky je vzdálenost osy středu převodovky od vnějšího okraje vodící lišty, příp. od vnějšího okraje lamely v případě vedení ocelovým lankem.

Bezpečnostní pokyny:

- Jakmile dosáhnete koncový doraz, nepokoušejte se už dále pohybovat klikou
- Klikou otáčejte pouze v příslušném směru, rovnoměrně a bez násilí

Ovládání motor

Ovládání motorem - pozice 50

Motorické ovládání slouží pro vytahování a spouštění žaluzie a pro nastavování lamel.

Motorické ovládání umožňuje výběr ovládání pomocí čidla slunce / vítr, dálkového ovladače nebo

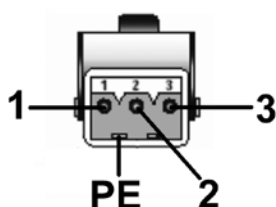
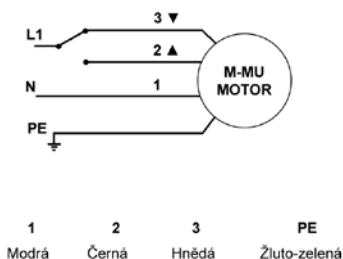
vypínače. V závislosti na rozměrech žaluzie lze jedním motorem ovládat i více žaluzií současně. Motor je pak umístěn v jedné žaluzii ze skupiny.

Typy motorů

název položky	obchodní název	číslo výkresu
Motor GJ5603 - 3Nm - komplet sada	P 093/1	6-006880-xxxx
Spona na kabel motoru	P 202	6-006483-0000
Motor J002 levý(1,5Nm)-interiér.čelní vývod L		6-011272-xxxx
Motor J406 6/24 WT (6Nm)	P 073/6J	6-002594-xxxx
Motor J418 18/24 IO (18Nm)		6-011389-xxxx
Držák kabelu pohonu Somfy HTM kovový		6-011384-0000
Motor J410 RTS 10/24 WT (10 Nm)		6-002593-xxxx
Motor J506 6/26 HTM (6Nm)	P 073/6JHTM	6-010361-xxxx
Samice STAK3 - Hirschmann	P 095/1	6-001658-0000
Spona na kabel motoru	P 202	6-006483-0000
Motor ELERO JA 06 SOFT, 6Nm	P 096/6	6-008179-xxxx
Ložisko 70-90 NHK, 12mm 4hr.		6-011804-0000
Ložisko 50-65 NHK, 12mm 4hr.		6-011810-0000
Motor ELERO JA 10 NHK-A,10Nm		6-011801-0010
Tenkostěnný profil uzavřený - čtverc.,12x12x1,5 A2		6-011802-1215
Převodovka plastová šestihránná -12x12mm,NHK		6-011803-0000
Držák převodovky GEIGER		6-011805-0000
Adaptér pro hr.hřídel 14 mm-MOTORY GEIGER		6-001624-0004
Podložka M5, DIN 125-1A,5,8 Zn		6-002350-0000
Šroub se 6hr. hlavou M5x8, Zn DIN 933, 8.8		6-002353-0000

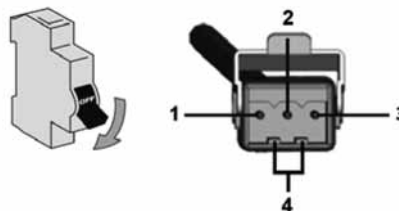
Ovládání – motor

Schéma zapojení standardního motoru



- 1 - Nulový vodič (N)
- 2 - Fázový vodič (nahoru)
- 3 - Fázový vodič (dolů)
- PE - Ochranný vodič

Schéma zapojení RTS / IO motoru



- 1 - Nulový vodič (N)
- 2 - Fázový vodič (L)
- 3 - Nezapojeno
- 4 - Ochranný vodič (PE)

Parametr	motor Somfy	motor Geiger
Krouticí moment	6 - 18 Nm	3 - 20 Nm
Příkon	90 - 210 W	90 - 190 W
Odběr proudu	0,41 - 0,7 A	0,4 - 0,85 A
Jmenovité napětí	230 V / 50 Hz	230 V / 50 Hz
Otáčky	24 ot./min.	26 ot./min.
Kapacita koncových spínačů	73	80
Třída ochrany motoru	IP54	IP54
Max. doba chodu	cca 6 min.	cca 6 min.
Hmotnost	1,35 - 2,41 kg	1,5 - 2,2

Důležité pokyny:

- Montáž elektrického zařízení smí provádět pouze osoby s příslušnou kvalifikací
- Nepřipojujte k jednomu spínači nikdy více než jeden motor. Jedním spínačem může být ovládáno více pohonů jen u skupinového řízení.

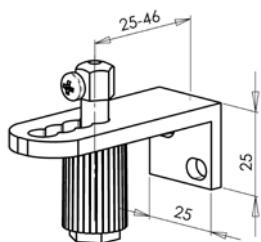
Pozn. Podrobná schémata zapojení naleznete v manuálech firmy Somfy, Geiger, Elero.

Vedení

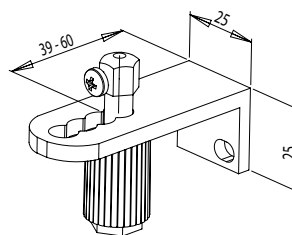
Vedení lankem

Typy vodítek pro žaluzie vedené lankem
(Cetta 35, Cetta 50, Cetta 65, Cetta 80, Cetta 80-Flexi)

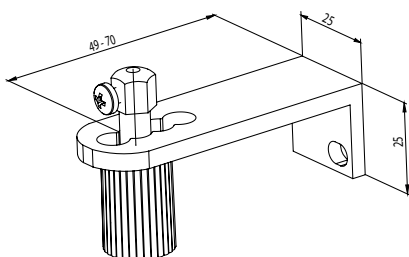
Vodítko lanka rohové, 25 - 46 mm P031/6 (2-00822)



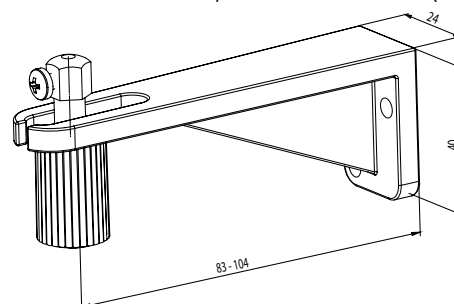
Vodítko lanka rohové, 39 - 60 mm P031 (2-00195)



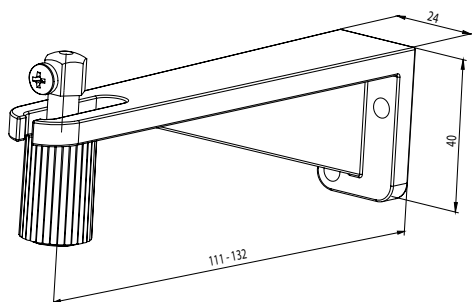
Vodítko lanka rohové, 49 - 70 mm P031/1 (2-00137)



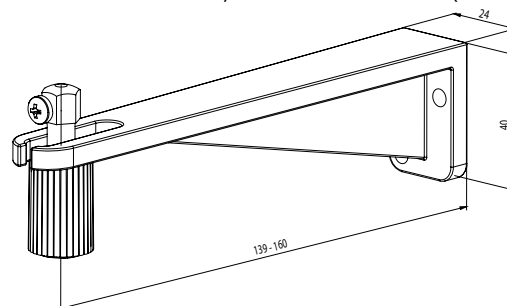
Vodítko lanka rohové, 83 - 104 mm P031/2 (2-00136)



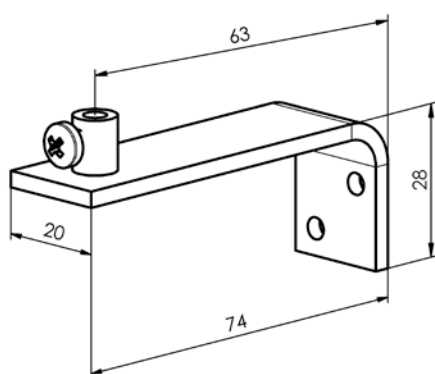
Vodítko lanka rohové, 111 - 132 mm P031/3 (2-00559)



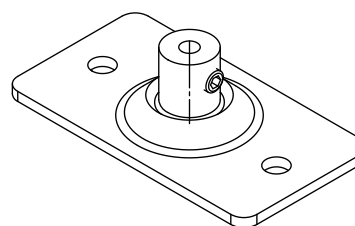
Vodítko lanka rohové, 139 - 160 mm P031/4 (2-00560)



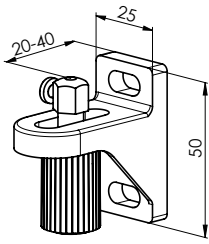
Vodítko lanka rohové P031/5 (6-009346)



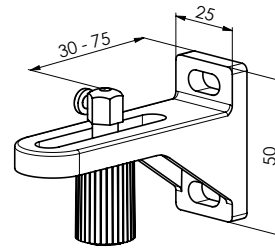
Napínací úhelník P043/1 (6-011032)



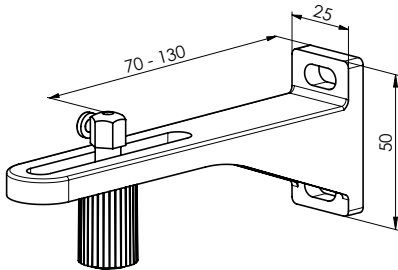
Vodítko lanka jednoduché, 20-40 mm P02/1 (2-01649)



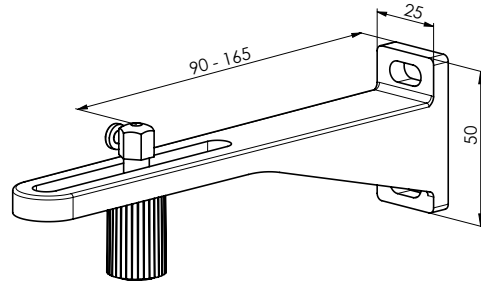
Vodítko lanka jednoduché, 30-75 mm P032/2 (2-01648)



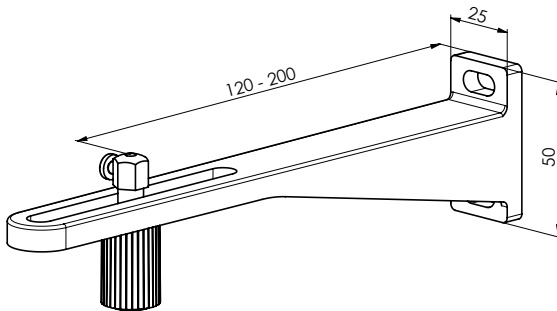
Vodítko lanka jednoduché, 70-130 mm P032/3 (2-01647)



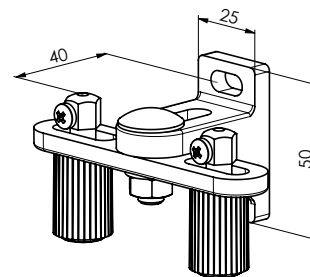
Vodítko lanka jednoduché, 90-165 mm P032/4 (2-01646)



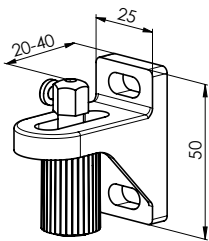
Vodítko lanka jednoduché, 120-200 mm P032/5 (2-01645)



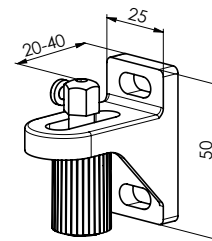
Vodítko lanka dvojité, 40 mm P032/6 (2-01654)



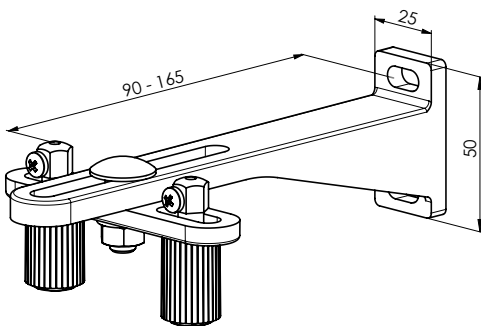
Vodítko lanka dvojité, 48-75 mm P032/7 (2-01653)



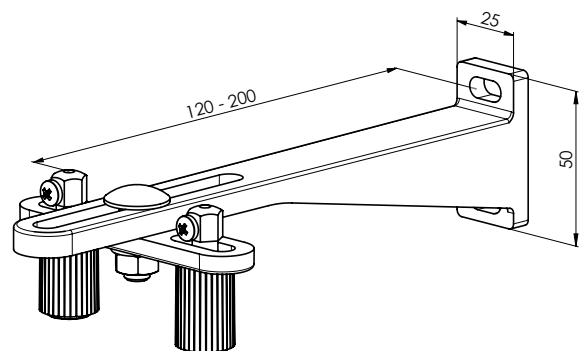
Vodítko lanka dvojité, 70-130 mm P032/8 (2-01652)



Vodítko lanka dvojité, 90-165 mm P032/9 (2-01651)



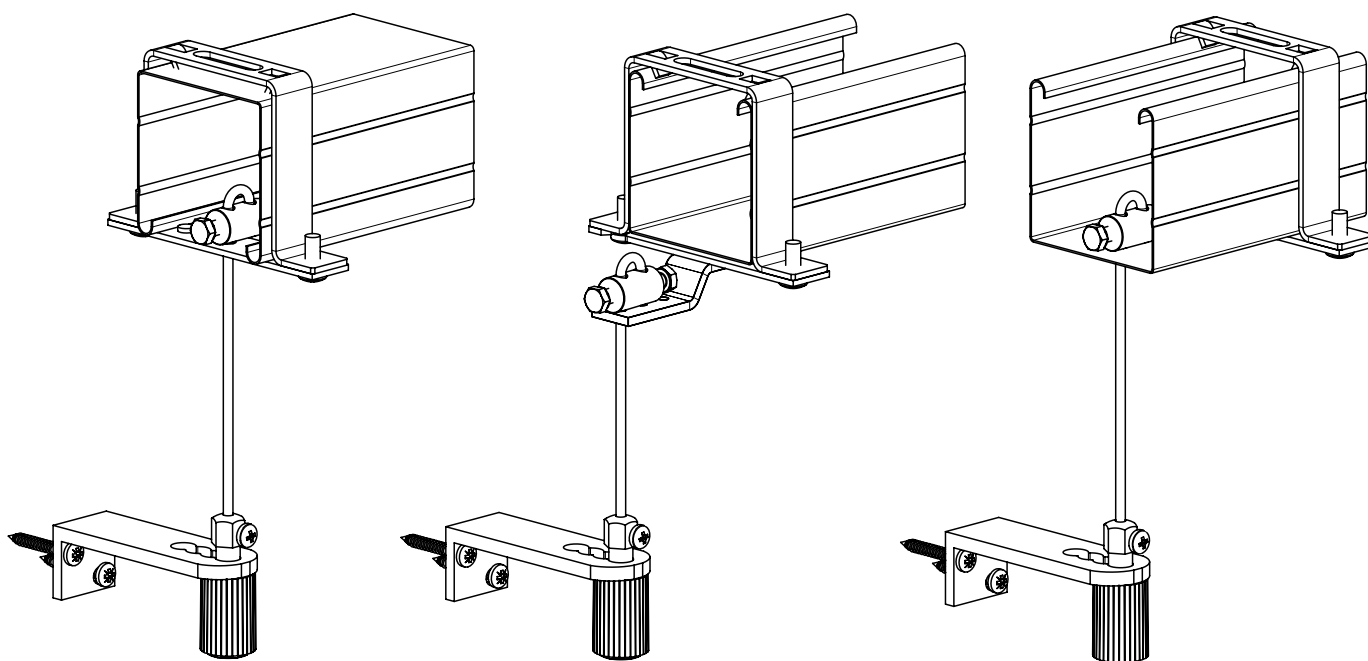
Vodítko lanka dvojité, 120-200 mm P032/10 (2-01650)



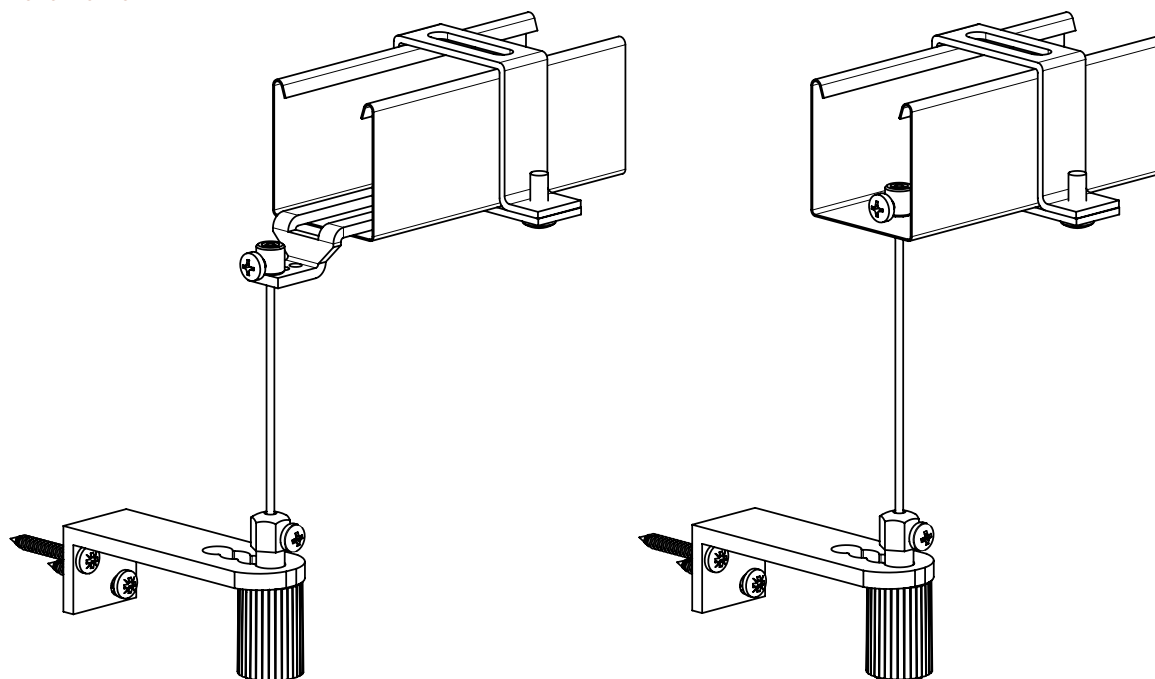
Typ vodítka lanka	Vzdálenosť lanka od rámu okna (mm)
Vodítko lanka rohové, 25 - 46 mm P031/6	25 - 46
Vodítko lanka rohové, 39 - 60 mm P031	39 - 60
Vodítko lanka rohové, 49 - 70 mm P031/1	49 - 70
Vodítko lanka rohové, 83 - 104 mm P031/2	83 - 104
Vodítko lanka rohové, 111 - 132 mm P031/3	111 - 132
Vodítko lanka rohové, 139 - 160 mm P031/4	139 - 160
Vodítko lanka rohové, 63 mm P031/5	63
Vodítko lanka jednoduché, 20-40 mm P02/1	20 - 40
Vodítko lanka jednoduché, 30-75 mm P032/2	30 - 75
Vodítko lanka jednoduché, 70-130 mm P032/3	70 - 130
Vodítko lanka jednoduché, 90-165 mm P032/4	90 - 165
Vodítko lanka jednoduché, 120-200 mm P032/5	120 - 200
Vodítko lanka dvojité, 40 mm P032/6	40
Vodítko lanka dvojité, 48-75 mm P032/7	48 - 75
Vodítko lanka dvojité, 70-130 mm P032/8	70 - 130
Vodítko lanka dvojité, 90-165 mm P032/9	90 - 165
Vodítko lanka dvojité, 120-200 mm P032/10	120 - 200

Vedení lankem – způsoby uchycení

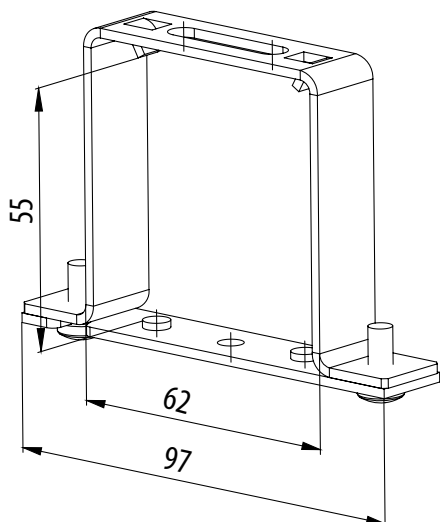
Kanál 56 x 58



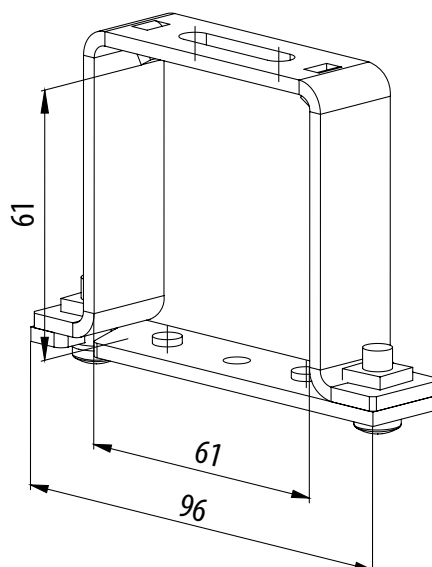
Kanál 40x40



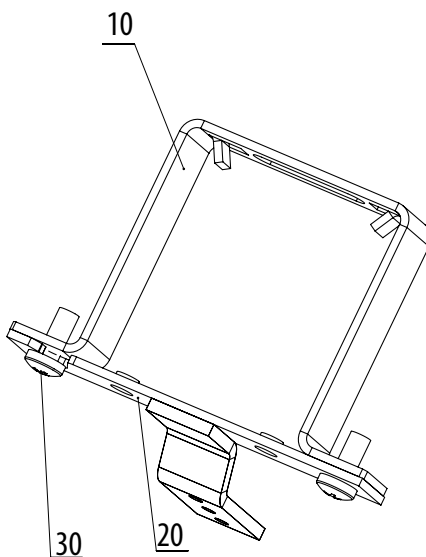
Věšák horního profilu Fe P002 (2-00038)
(pro horní profil 56x58)



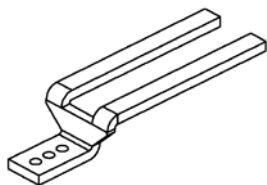
Věšák horního profilu Al P002/1 (2-00160)
(pro horní profil 58x60)



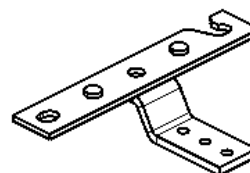
Věšák horní lišty FE pro
vedení lankem (2-00685)
(pro horní profil 56x58)



Vodítko P534/1 (7-301796)
pro zápornou (-) osu (-10 ≥ -32)



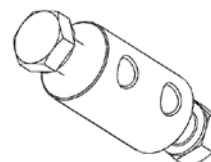
Uzávěr s držákem (2-00684)
pro kladnou (+) osu (+11 ≥ +32)



Šroub svěrkový P507 (6-001229)
pro lanko P 501 (2,2 mm) (C50)

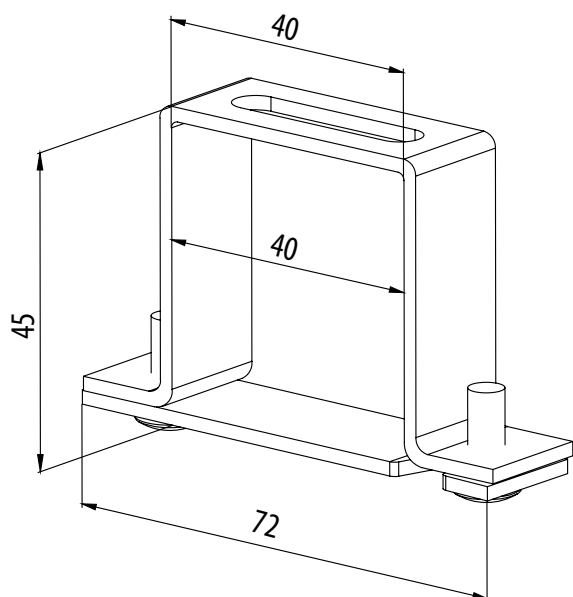


Šroub svěrkový P312 (2-00174)
pro lanko P 036 (3,2 mm)

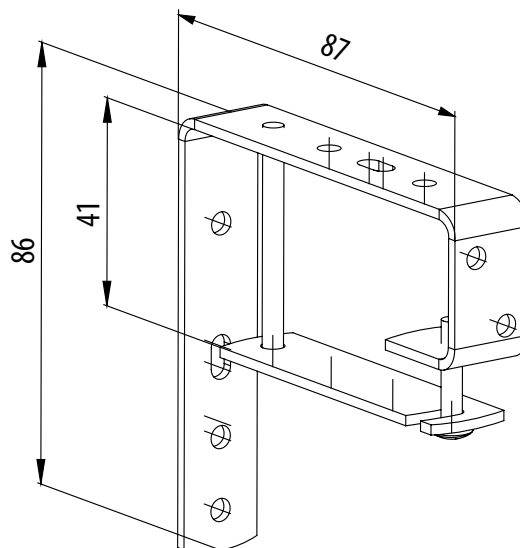


Držáky vnitřních žaluzií

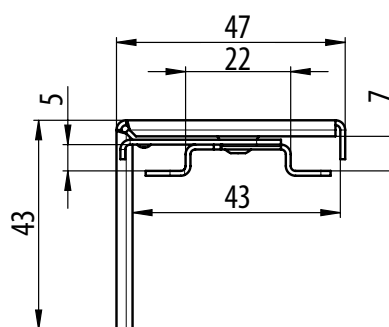
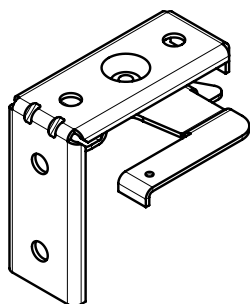
Držák pevný P512 (2-00057)
(pro horní profil 40x40)



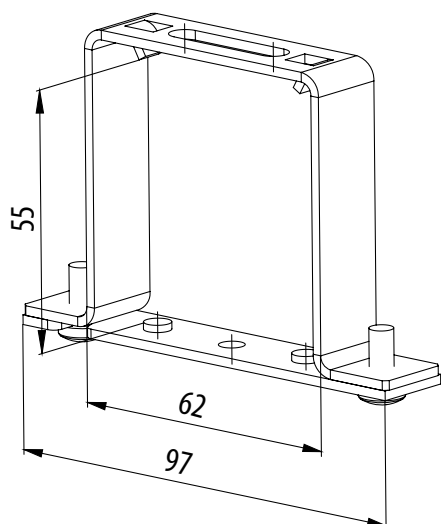
Držák pevný s krycím plechem
P513 (6-001244)
(pro horní profil 40x40)



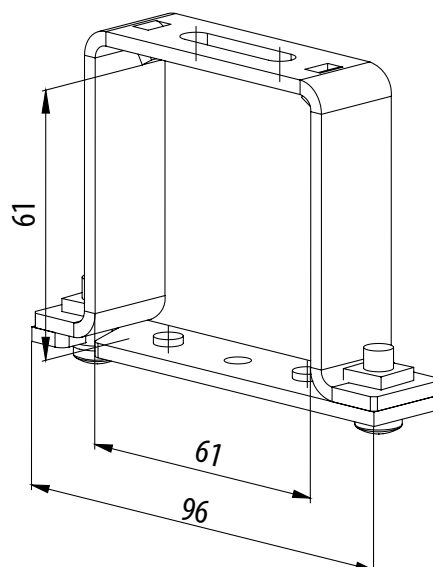
Věšák otevíratelný univerzální
P512/6 (6-010980)
(pro horní profil 40x40)



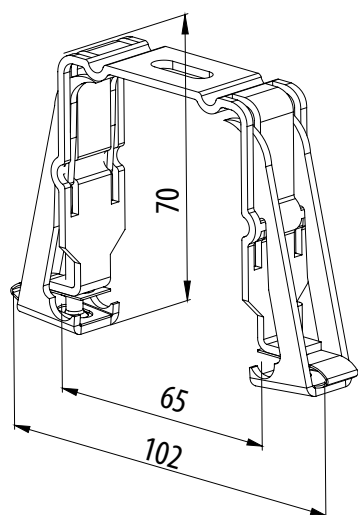
Věšák horního profilu Fe P002 (2-00038)
(pro horní profil 56x58)



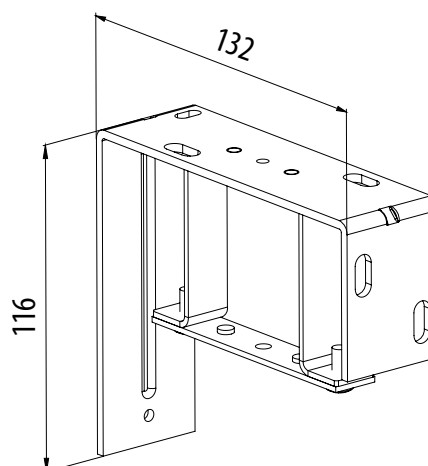
Věšák horního profilu Al P002/1 (2-00160)
(pro horní profil 58x60)



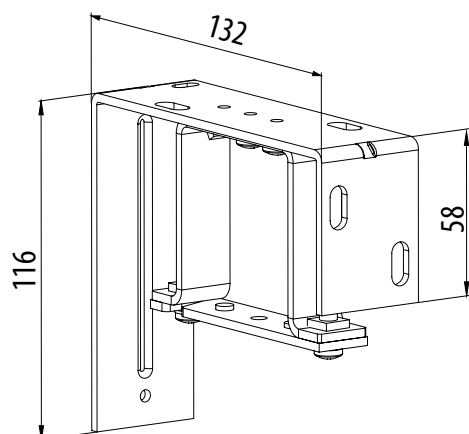
Věšák horního profilu Fe click P002/3
(6-002319) pro horní profil 56x58)



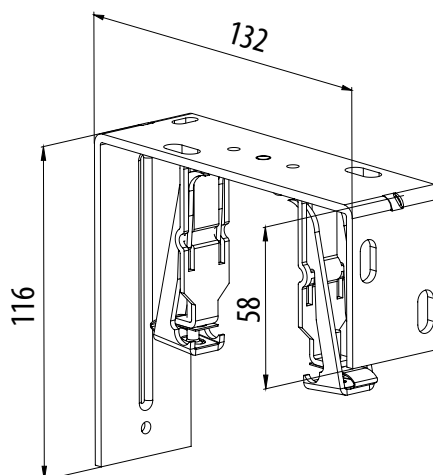
Držák pevný (vnitřní věšák Fe) 132 mm
P010 (2-00353) pro horní profil 56x58



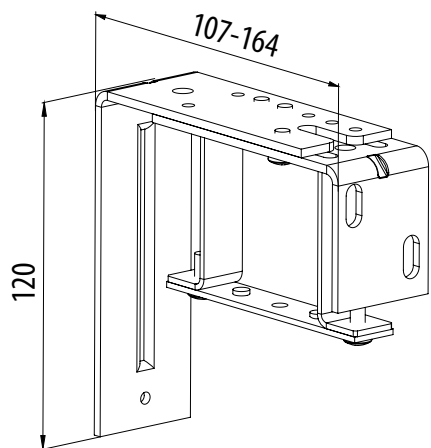
Držák pevný (vnitřní věšák Al) 132 mm
P011 (2-00384)
(pro horní profil 58 x 60)



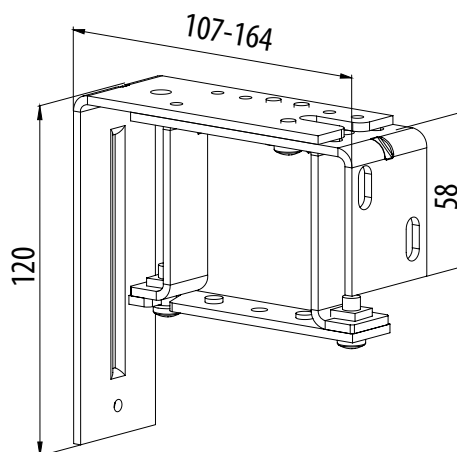
Držák pevný (vnitřní věšák Fe Click) 132 mm
P009 (2-00403)
(pro horní profil 56 x 58)



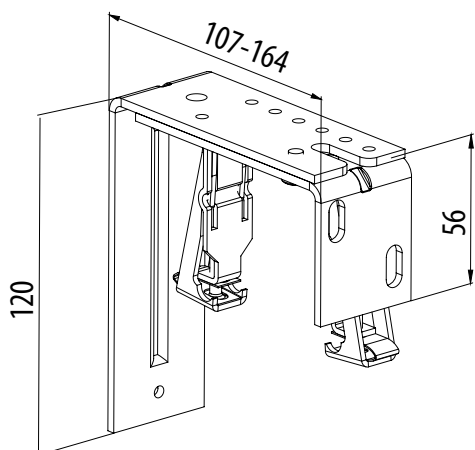
Držák nastavitelný (vnitřní věšák Fe) 107 - 164 mm
P010/1 (2-00354)
(pro horní profil 56 x 58)



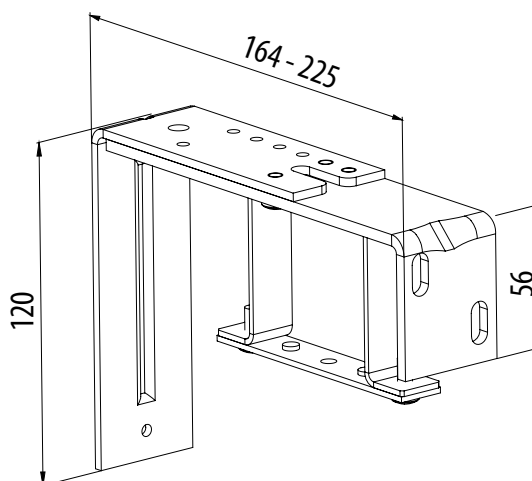
Držák nastavitelný (vnitřní věšák Al) 107 - 164 mm
P011/1 (2-00373)
(pro horní profil 58 x 60)



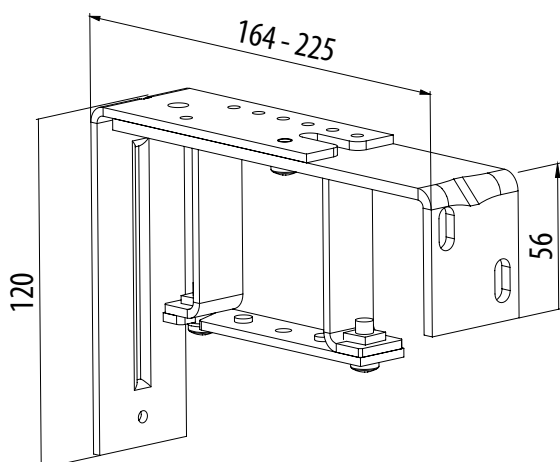
Držák nastavitelný (vnitřní věšák Fe Click) 107 - 164 mm
P009/1 (2-00404)
(pro horní profil 56 x 58)



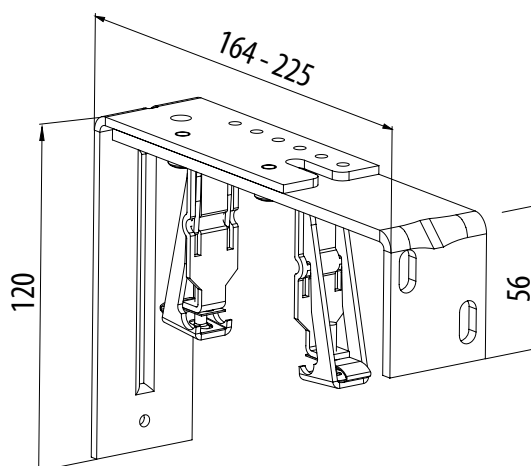
Držák nastavitelný (vnitřní věšák Fe) 164 - 225 mm
P010/2 (2-00355)
(pro horní profil 56 x 58)



Držák nastavitelný (vnitřní věšák Al) 164 - 225 mm
P011/2 (2-00374)
(pro horní profil 58 x 60)

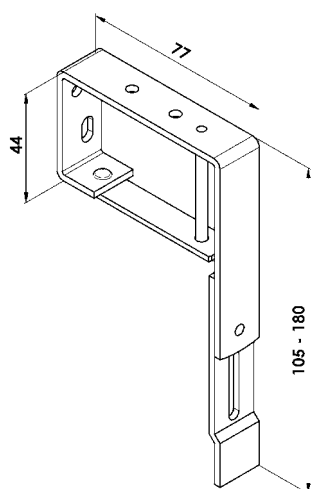


Držák nastavitelný (vnitřní věšák Fe Click) 164 - 225 mm
P009/2 (2-00405)
(pro horní profil 56 x 58)

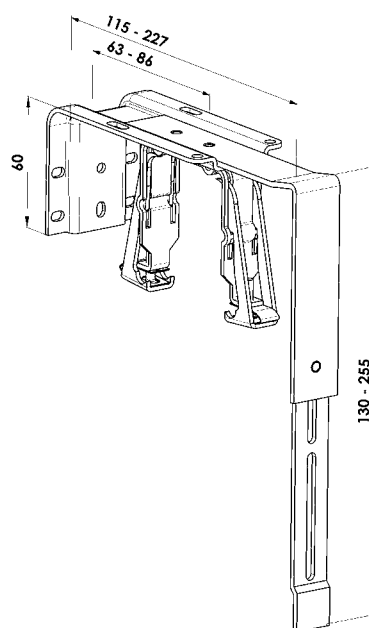


Držáky KBT1 - 11

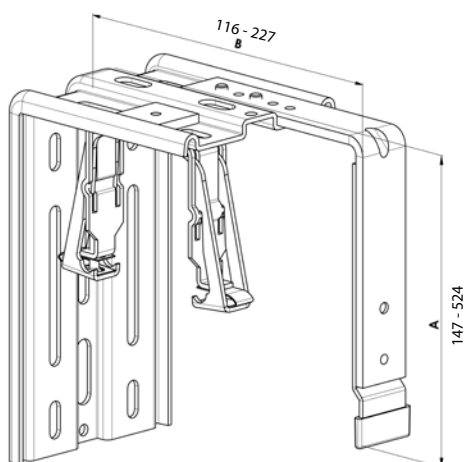
KBT1
(pro horní profil 40 x 40)



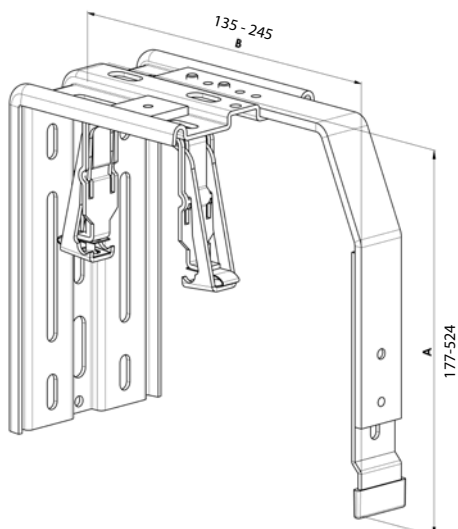
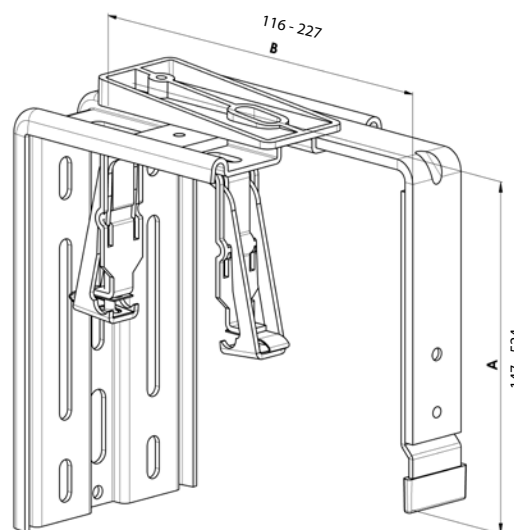
KBT2
(pro horní profil 56 x 58)



KBT3/1 (B=116-169; A=147-524)
KBT3/2 (B=170-227; A=147-524)
(pro horní profil 56 x 58)

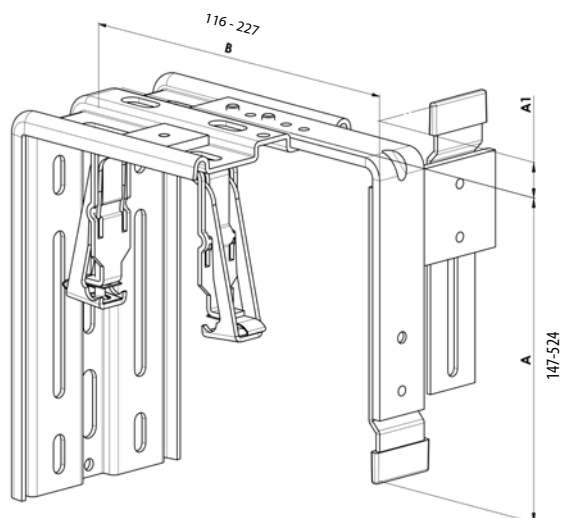


KBT4/1 (B=116-169; A=147-524)
KBT4/2 (B=170-227; A=147-524)
(pro horní profil 56 x 58)

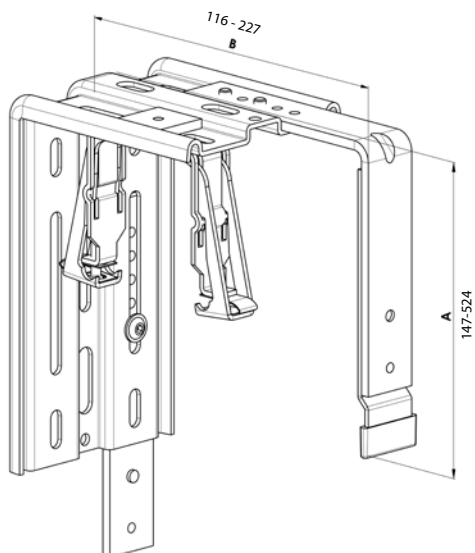


KBT5/1 (B=135-190; A=177-524)
KBT5/2 (B=191-245; A=177-524)
(pro horní profil 56 x 58)

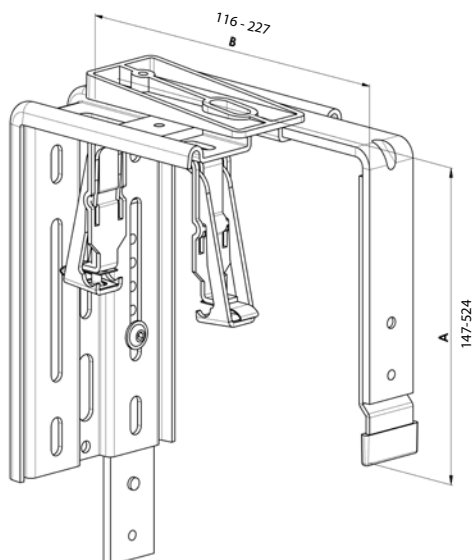
KBT7/11 (B=116-169; A=147-524; A1=28-83)
 KBT7/12 (B=116-169; A=147-524; A1=84-138)
 KBT7/13 (B=116-169; A=147-524; A1=139-193)
 KBT7/21 (B=170-227; A=147-524; A1=28-83)
 KBT7/22 (B=170-227; A=147-524; A1=84-138)
 KBT7/23 (B=170-227; A=147-524; A1=139-193)
 (pro horní profil 56 x 58)



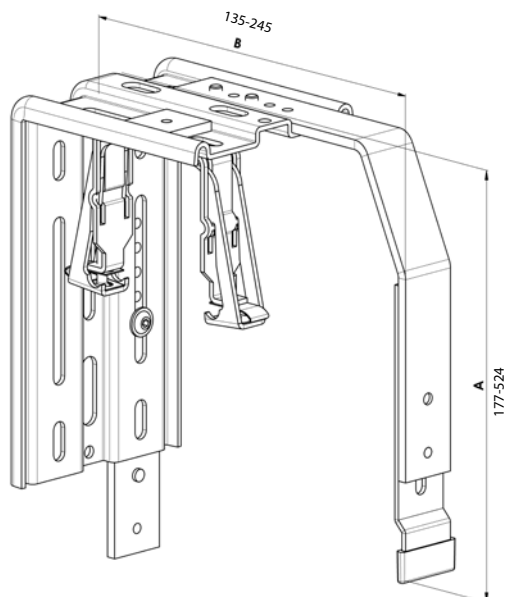
KBT8/1 (B=116-169; A=147-524)
 KBT8/2 (B=170-227; A=147-524)
 (pro horní profil 56 x 58)



KBT9/1 (B=116-169; A=147-524)
 KBT9/2 (B=170-227; A=147-524)
 (pro horní profil 56 x 58)

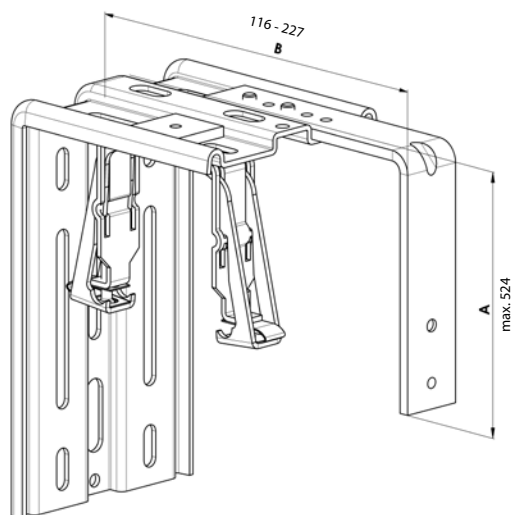


KBT10/1 (B=135-190; A=177-524)
 KBT10/2 (B=191-245; A=177-524)
 (pro horní profil 56 x 58)

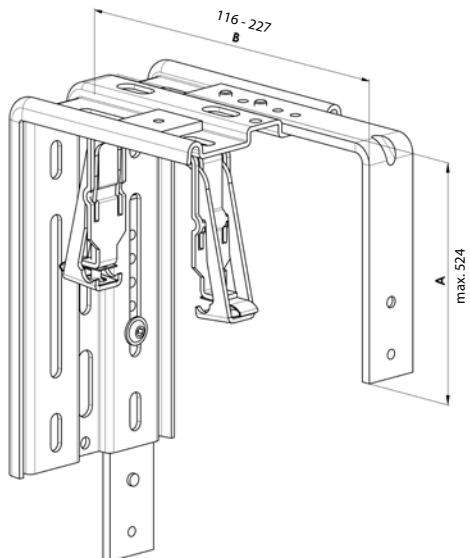


Držáky pro zaomítací řešení (pro atypická provedení krycích plechů)

KBT6/1 (B=116-169; A=přesný)
 KBT6/2 (B=170-227; A=přesný)
 (pro horní profil 56 x 58)



KBT11/1 (B=116-169; A=přesný)
 KBT11/2 (B=170-227; A=přesný)
 (pro horní profil 56 x 58)

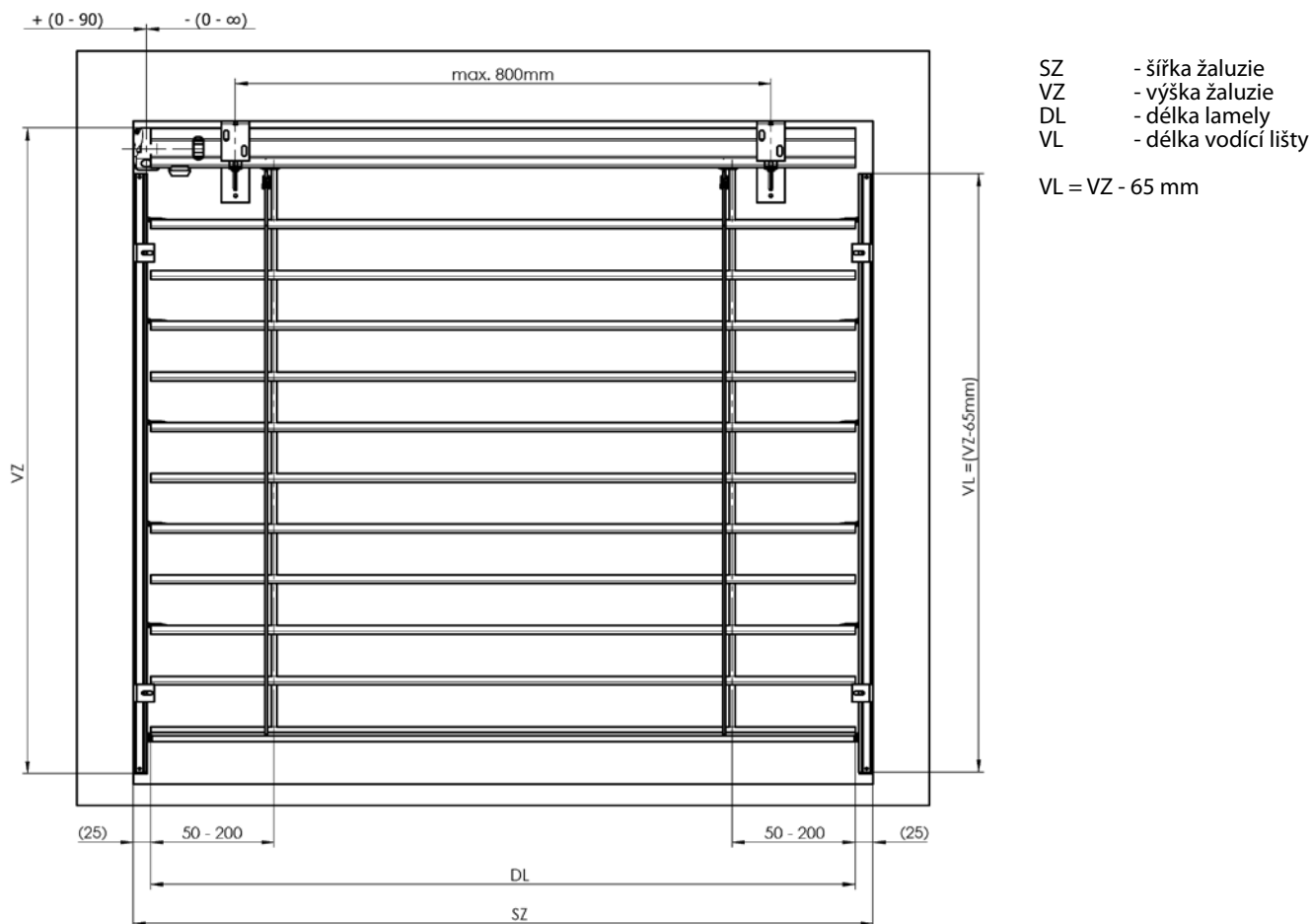


Vyměření

Vyměření standardní žaluzie

Šířku i výšku měříme vždy minimálně ve třech místech. Výrobní rozměr žaluzie je vždy nejmenší naměřená hodnota. Zásadně zaměřujeme až po osazení stavebního otvoru rámem, příp. oknem až je dokončeno venkovní i vnitřní ostění, včetně parapetů.

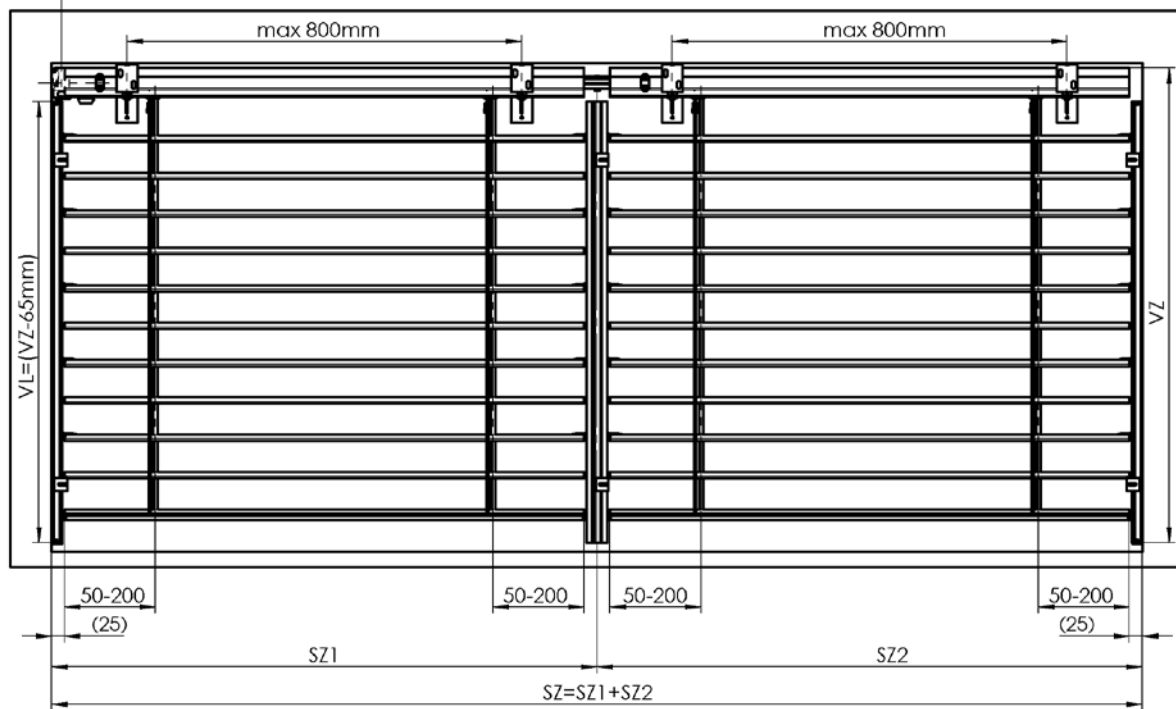
Způsob zaměření venkovních žaluzií je natolik specifická záležitost, že technickou stránku doporučujeme vždy konzultovat na staveništi. Jsou možná i jiná specifická řešení.



Horní profil je v případě ovládání motorem zkrácen o 5 mm. V případě ovládání klikou je délka horního profilu závislá na posunutí převodovky. Poloha převodovky (možné posunutí) v horním profilu závisí na konkrétním osazení rámu okna, ostění.

Vyměření spřažené žaluzie

+ (0 - 90) - (0 - ∞)



Postup standardní montáže venkovní žaluzie

Montáž smí provádět jen kvalifikovaný odborný pracovník!

Stavební připravenost pro montáž:

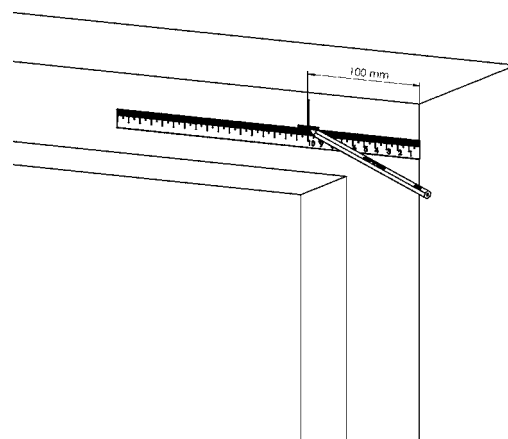
- hotové ostění, fasáda probarvená, hotové vnější parapety.

Kontrola:

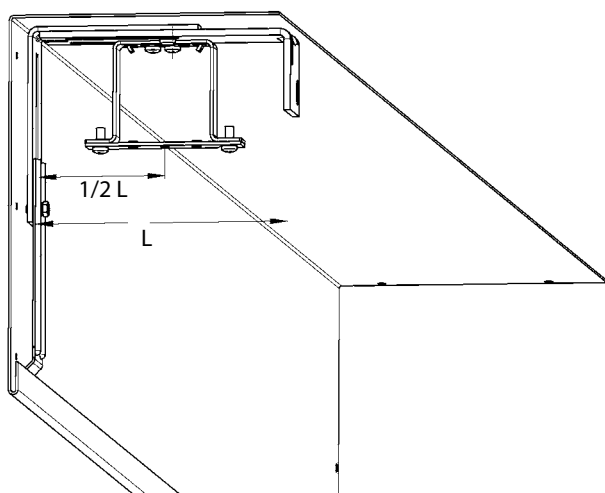
- před montáží doporučujeme provést kontrolu všech dílů při dodávce zboží, tím předejdeme možným problémům. Případné nedostatky, popř. připomínky týkající se montáže či vlastní žaluzie, sdělte prosím výrobci.

Nářadí k montáži:

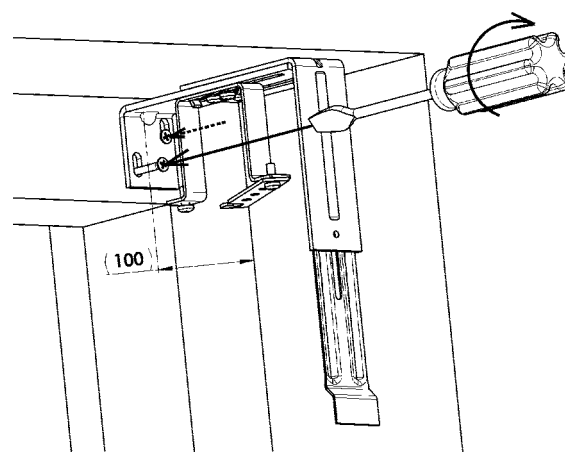
1. Svinovací metr
2. Vodováha
3. Tužka
4. Kladívko
5. Vrtačka elektrická a vrtáky dle podkladního materiálu
6. Akumulátorová vrtačka
7. Magnetický nástavec
8. Bity PZ2, PH2, magnetický nástavec na šestihrannou hlavu 8 a 10
9. Sada imbusových klíčů
10. Montážní kabel
11. Malá račna a ořech 8
12. Sada šroubováku izolovaných elektro



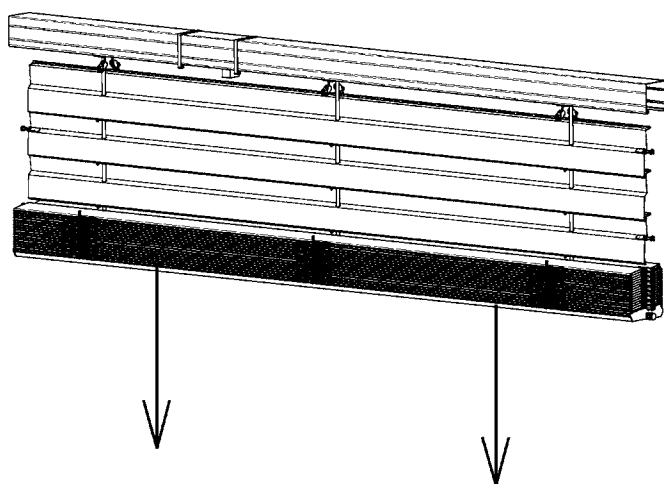
1.



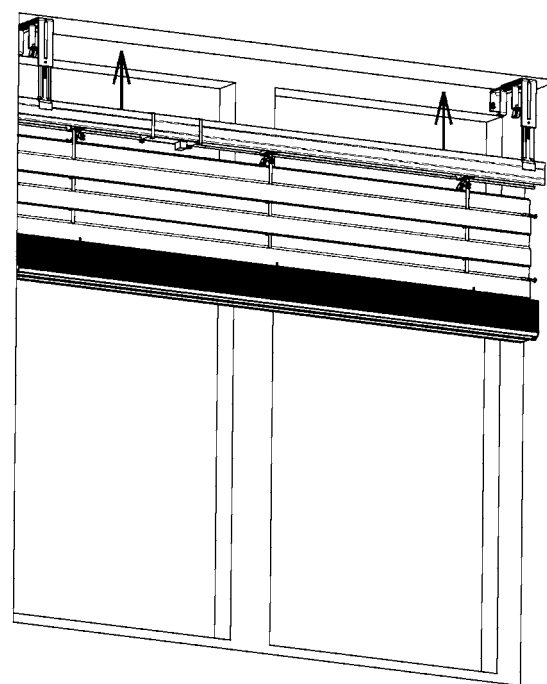
2.



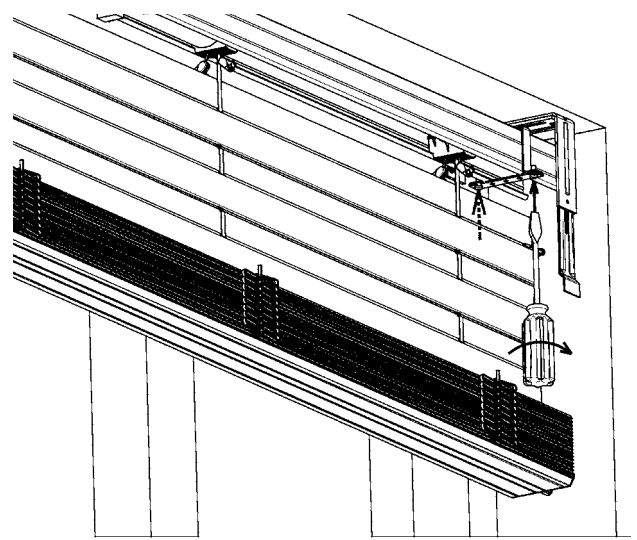
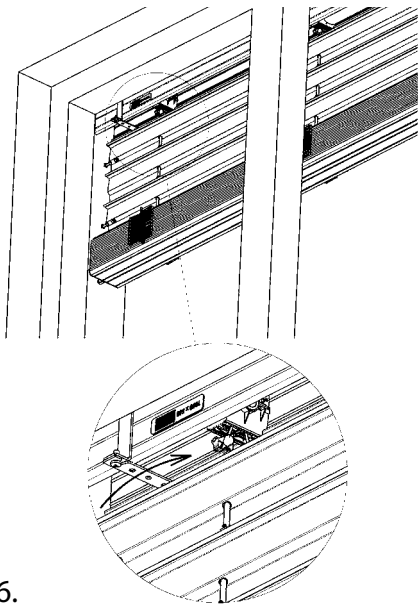
3.



4.

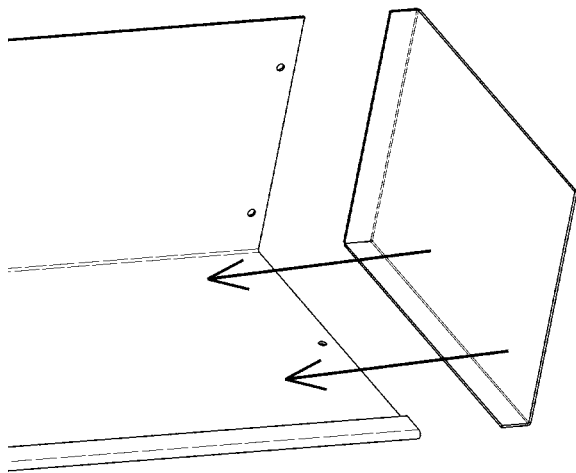


5.

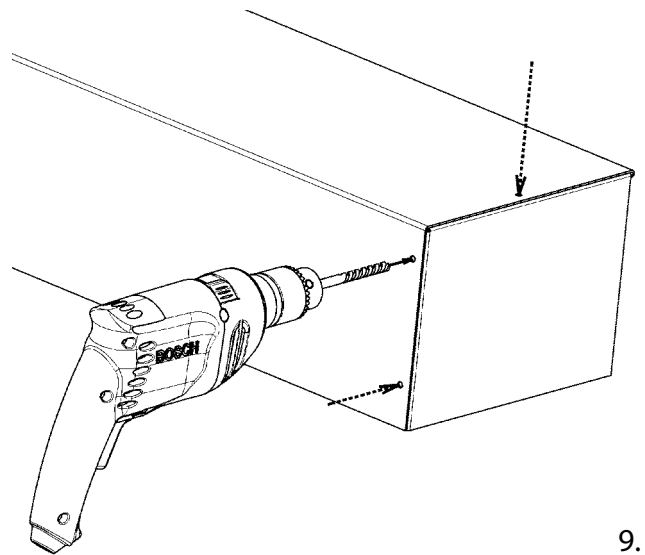


6.

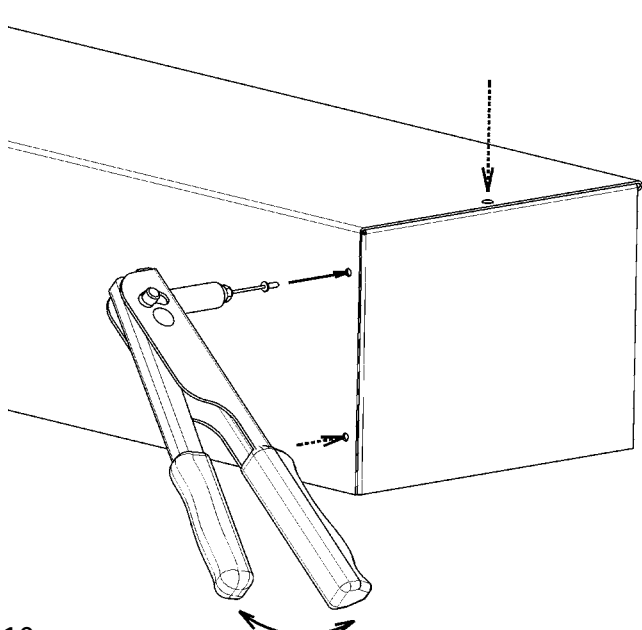
7.



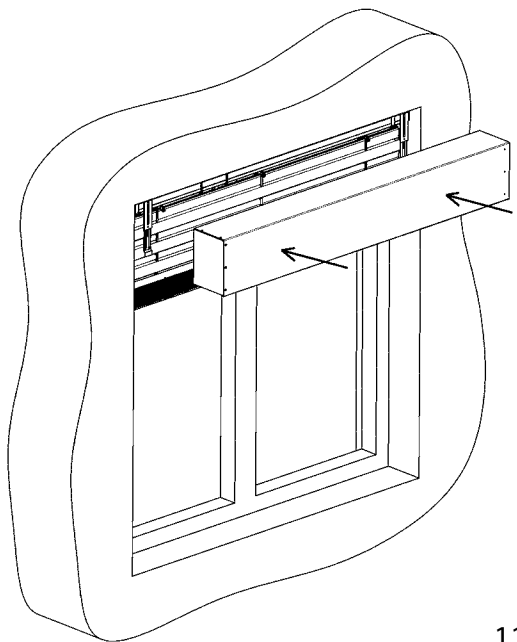
8.



9.

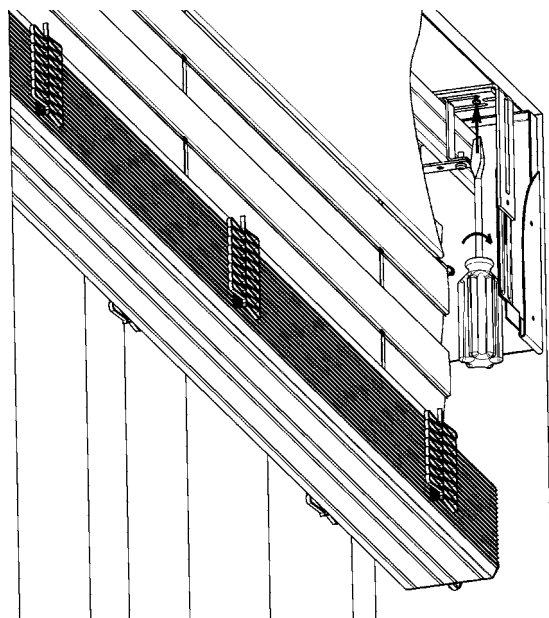


10.

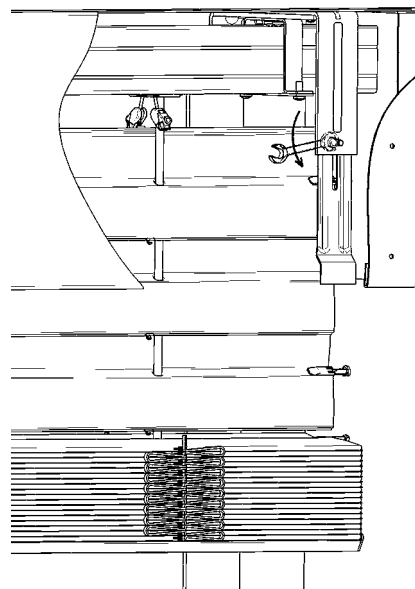


11.

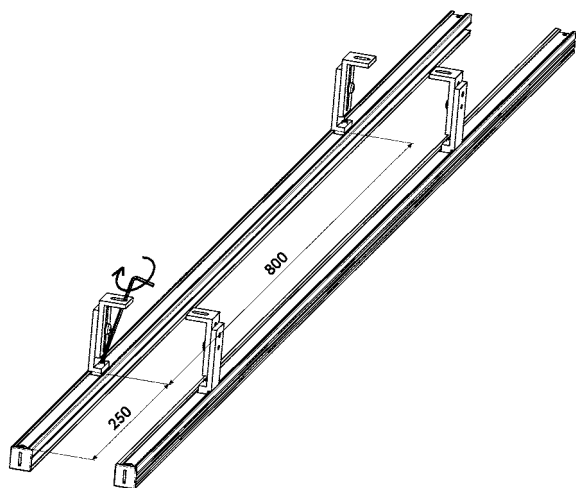
12.



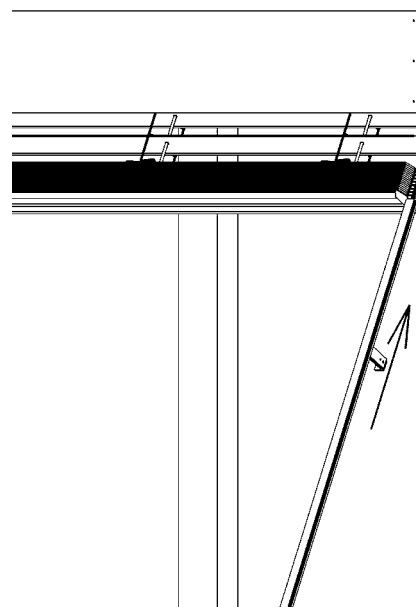
13.



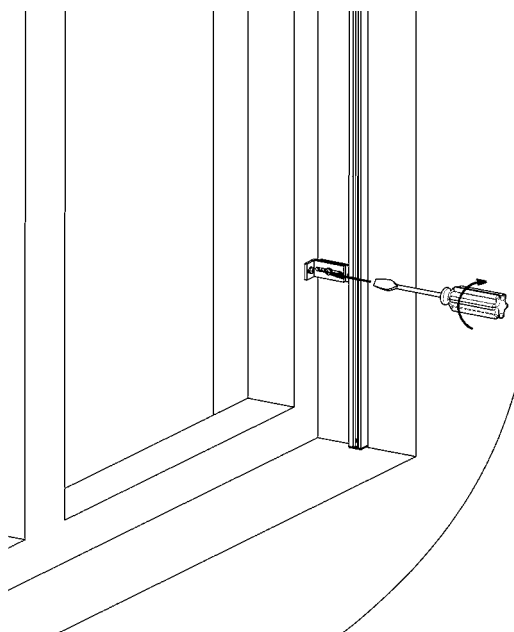
14.



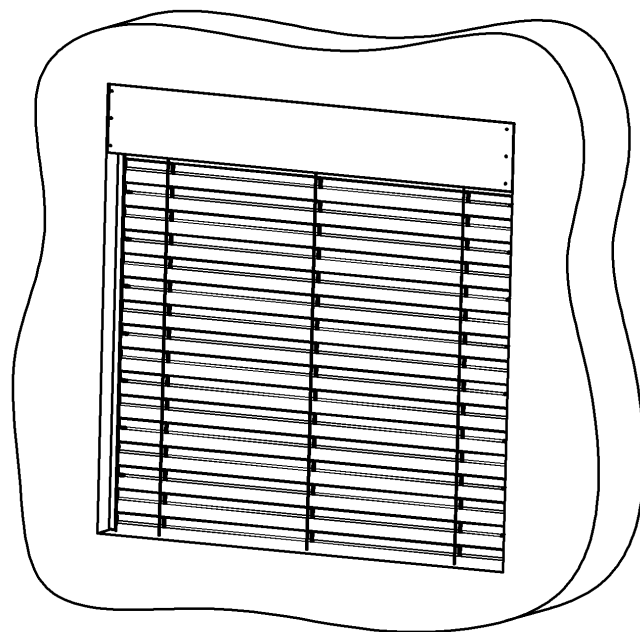
15.



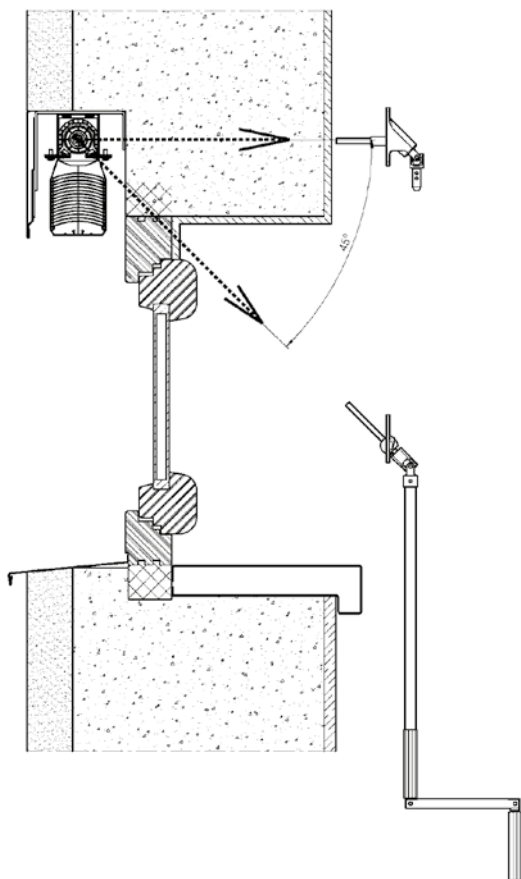
16.



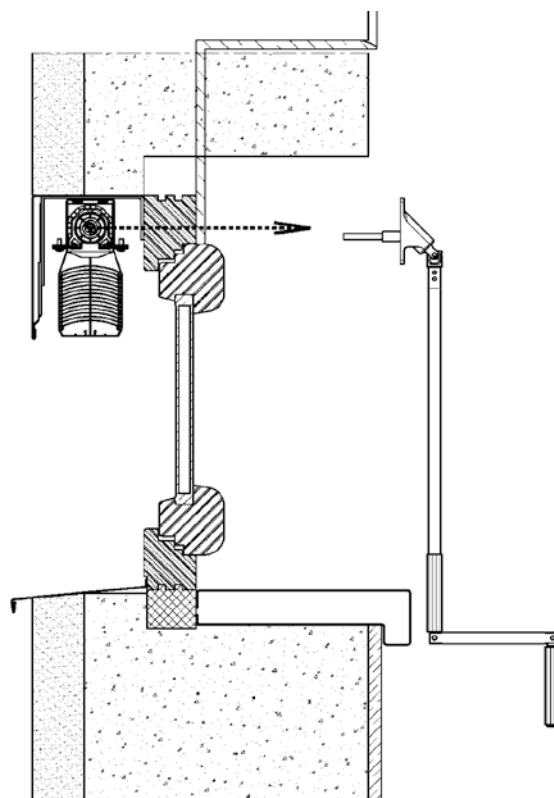
17.



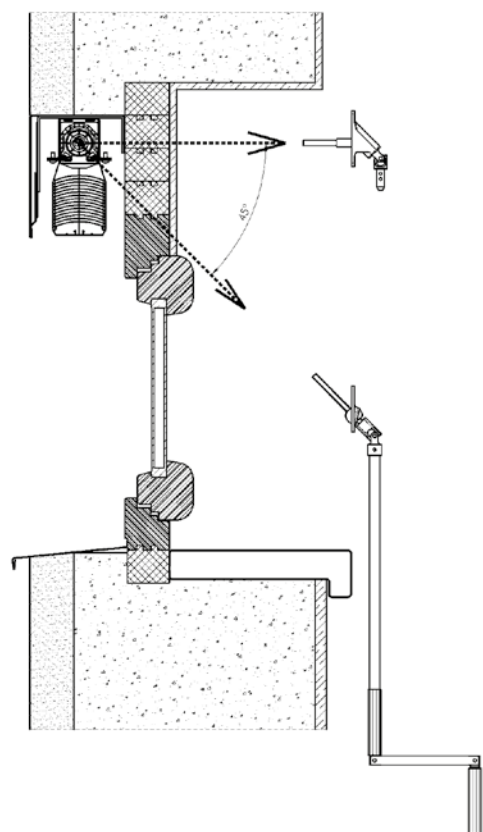
Montáž žaluzie do vytvořené kapsy (strop / stěna)



Montáž žaluzie do špalety na rám okna (strop / stěna)



Montáž žaluzie do špalety na rozšiřovací profil (strop / stěna)



Všechny tři základní typy montáže mohou být ve dvou variantách:

a) Krycí schránka přiznaná

Postup montáže:

1. Změřit otvor a porovnat s hotovou připravenou žaluzií, zkontrolovat ovládání.
2. Rozvrhnout umístění držáků žaluzie tak, aby nezasahovaly do tex.pásků.
3. Vodorovně upevnit držáky.
4. Žaluzii zasunout do objímek v držácích a zajistit. Nedotahovat šroubky objímek.
5. Připravit průchod pro ovládání klikou nebo šňůrou. Pokud je el.ovládání, zapojit zástrčku.
6. Zevnitř namontovat průchodku kliky, pokud je tm dlouhý, zkrátit na potřebnou délku. Protáhnout nekonečnou šňůru vytvořeným otvorem. Namontovat krytku průchodu šňůry.
7. Dotáhnout šroubky na objímkách v držácích.
8. Nasadit na vodítka lamel vodící lišty, které jsou již opatřeny držáky vodících lišt a tyto namontovat na rám okna nebo do ostění (u montáže do ostění se nepoužívají držáky vodících lišt a vodící lišta se montuje přes otvory vytvořené v těle vodících lišt). Vodící lišty musí být namontovány uprostřed horního profilu žaluzie.
9. Spustit žaluzii do spodní polohy (namontovat držáky lanka pokud má žaluzie lamely vedené lankem). Zároveň provést kontrolu, zda vodící lišty nebo lanka nesvirají lamely. Zkontrolovat svislou polohu vodících lišt.
10. Při sklopených lamelách nasadit krycí schránku na držáky, zastrčit prodloužení držáku (dotáhnout fixační šroubek) do kapsy vytvořené na krycím plechu a přes otvor v držáku žaluzie krycí plech zajistit šroubem (texem).
11. Kontrolu žaluzie poháněné motorem provést montážním kabelem, případně doseřdit koncové polohy motoru a připojením žaluzie na přívodní kabel.
12. Připevnit držák kliky v interiéru. Zapojit ovládací spínač dle dodaného schématu zapojení.

b) Krycí schránka včleněna do zateplovacího systému nebo obvodového pláště

Postup montáže:

1. Namontovat držáky žaluzie.
2. Nasadit krycí plech (může být i s bočnicemi), zastrčit prodloužení držáku (dotáhnout fixační šroubek) do kapsy vytvořené v krycím plechu a zajistit přes otvor v držáku šroubem (texem).
3. Vyvrátit průchod pro ovládání klikou.

Po zateplení objektu nebo zhotovení obvodového pláště probíhá montáž žaluzie dle předešlého návodu.

OVLÁDÁNÍ KOLEČKO



OVLÁDÁNÍ JEZDEC

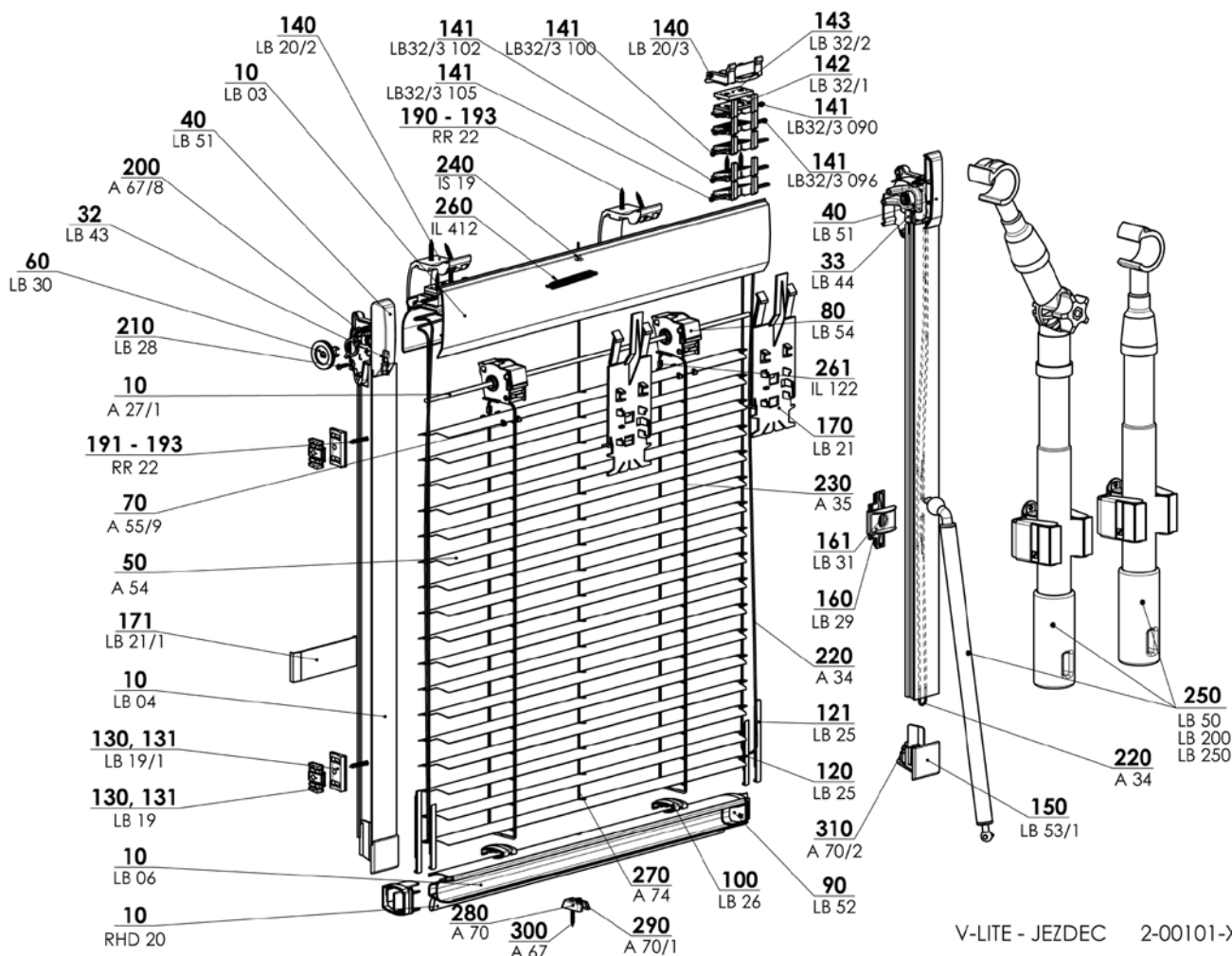


- ▲ Dokonalé zastínění interiéru
- ▲ Vhodné pro většinu typů střešních oken
- ▲ Vodící lišty zabraňují průniku světla po stranách okna
- ▲ Profily a vodící lišty z eloxovaného hliníku nebo v barvě bílé
- ▲ Snadné ovládání pomocí tyče pro hůře dostupná okna

ISOTRA *Quality*

Střešní žaluzie V-Lite

Základní technická specifikace



Ovládání manuální

Jezdec (na vodící liště) – pro naklápění lamel

Vytahování a stahování žaluzie uchopením dolního profilu. Pro ovládání žaluzie na výše umístěných oknech slouží ovládací tyč.

délka tyče < 2 m: tyč pevná

délka tyče > 2 m: tyč teleskopická (s hákem / s kloubem a hákem / s hákem a koncovkou / s kloubem, hákem a koncovkou)

barva tyče: šedá

Specifikace

	Horní profil	Dolní profil	Vodící lišta	Lamela			Středové vedení	Brzda	Montáž
				provedení	šíře (mm)	tloušťka			
Obchodní název Rozměr (mm) Materiál	LB 03 48,8 x 65,3 x 1,2 Al	LB 06 30 x 24 x 1 Al	LB 04 29,7 x 26,5 x 1 Al	celostínící	25	0,21	silon Ø 1,2 mm (pro šířku > 900 mm)	šňůrka Ø 1,4 mm slouží jako brzda	do okenního křídla střešního okna
Barva	Standardní: elox Příplatková: RAL 9003 bílá			dle aktuálního vzorníku			silon – čirá	bílá	

Barva plastových komponent je RAL 7040, RAL 9003.

Žebříček, šňůrky barevně sladěny s barvou lamely.

Standardní rozměry

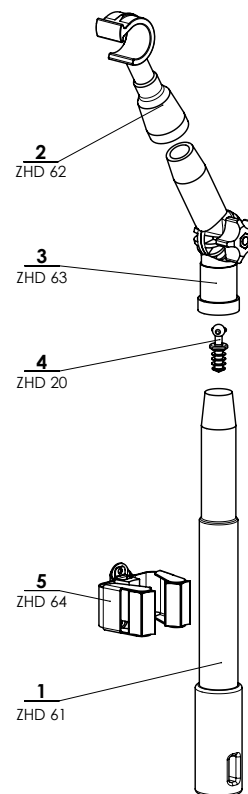
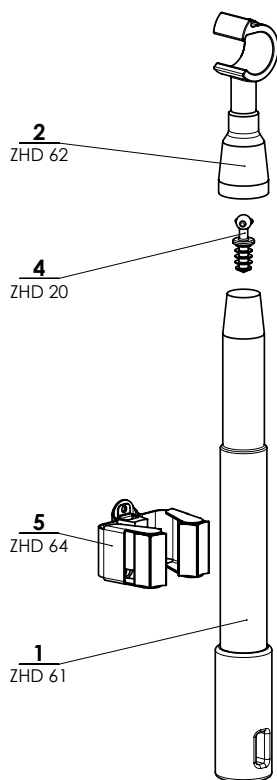
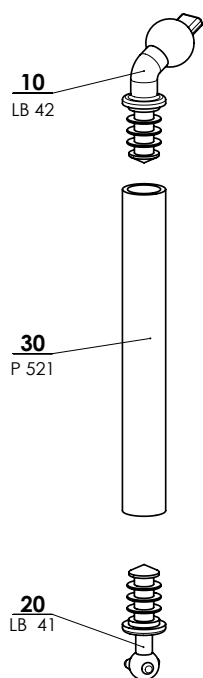
min. šířka (mm)	max. šířka (mm)	max. výška (mm)	max. garantovaná plocha
300	1200	1600	1,5 m ²

Atypická provedení nevyrobíme.

V-Lite - ovládání kolečkem 2-00189-0000

pozice	název položky	obchodní název	číslo výkresu
10	Profil horní	LB 03	7-300657-PU52
10	Profil spodní	LB 06	7-300661-PU52
10	Profil lišty vodící	LB 04	7-300658-PU52
10	Drát plochý Fe/Zn	A 27/1	6-000144-0000
10	Profil těsnící	RHD 20	6-001298-0000
32	Doraz lamely PRAVÝ	LB 43	3-01263-7040
33	Doraz lamely LEVÝ	LB 44	3-01258-7040
40	Deska L+P - žaluzie	LB 51	2-00388-7040
50	Lamely 0,21		viz vzorník lamel
60	Převodovka úplná	LB 55	2-00173-7040
61	Kladka úzká	LB 30	3-00798-0000
70	Konzolka 25 UNI	A 55/9	3-02092-0000
80	Ložisko úplné	LB 54	2-00359-7040
90	Kryt dolní lišty L+P	LB 52	2-00387-7040
100	Spona	LB 26	3-00624-7040
120,121	Vozík	LB 25	3-00623-7040
130,131	Podložka pod vod.lištu	LB 19/1	3-01425-7040
130,131	Podložka pod vodící lištu - UNIVERZÁLNÍ	LB 19	3-00603-0000
140	Klip	LB 20/2	3-01424-7040
140	Klip	LB 20/3	3-02693-0000
141	Podložka 100°	LB 32/3 100	3-02696-0000
141	Podložka 90°	LB 32/3 090	3-02694-0000
141	Podložka 96°	LB 32/3 096	3-02695-0000
141	Podložka 102°	LB 32/3 102	3-02697-0000
141	Podložka 105°	32/3 105	3-02698-0000
142	Podložka 2 mm	LB 32/1	3-01436-0000
143	Podložka 3 mm	LB 32/2	3-01437-0000
150	Kryt vodící lišty L+P bez pružiny	LB 53/1	2-00580-7040
160	Sestava knoflík a krytka	LB 57	2-00390-7040
162	Podložka knoflíku	LB 24	3-00796-7040
170	Spona transportní - ŽALUZIE DO STŘEŠNÍCH OKEN	LB 21	3-00619-7040
171	Šablona motáží	LB 21/1	3-01426-7040
190-193	Vrut 3x20 Zn s půlkulatou hlavou-křížový	RR 22	6-001312-0000
200	Vrut 3,5x13, DIN 7504 M, Zn, s půlkul.hl.kříž.	A 67/8	6-003146-0000
210	Vrut KB 22x10	LB 28	6-000054-0000
220	Šňůrka 1,4 (bílá) 5000	A 34	6-000153-5000
230	Žebříček 18x28 5000	A 35 18x28	6-000154-xxxx
240	Spojka žebříčku	IS 19	6-000963-0000
250	OVLÁDÁNÍ SS		
260	Pružina napínací - krátká 0,8x6,25x58x60,5	IL 412	7-300490-PU22
261	Nýt žebříčku	IL 122	3-00359-PU22
270	Silon 1,2 mm	A 74	6-000180-0000
280	Konzola pevná	A 70	3-00129-0000
290	Šroub svérkový	A 70/1	6-011204-PU22
300	Vrut do dřevotřísky 3x20 mm, Zn -zápustný -kříž.	A 67	6-000175-PU22
310	Šroub svérkový HLADKÝ	A 70/2	2-00399-0000

Ovládací tyč – pozice 250



TYČ OVLÁDACÍ 2-00377-0000-A

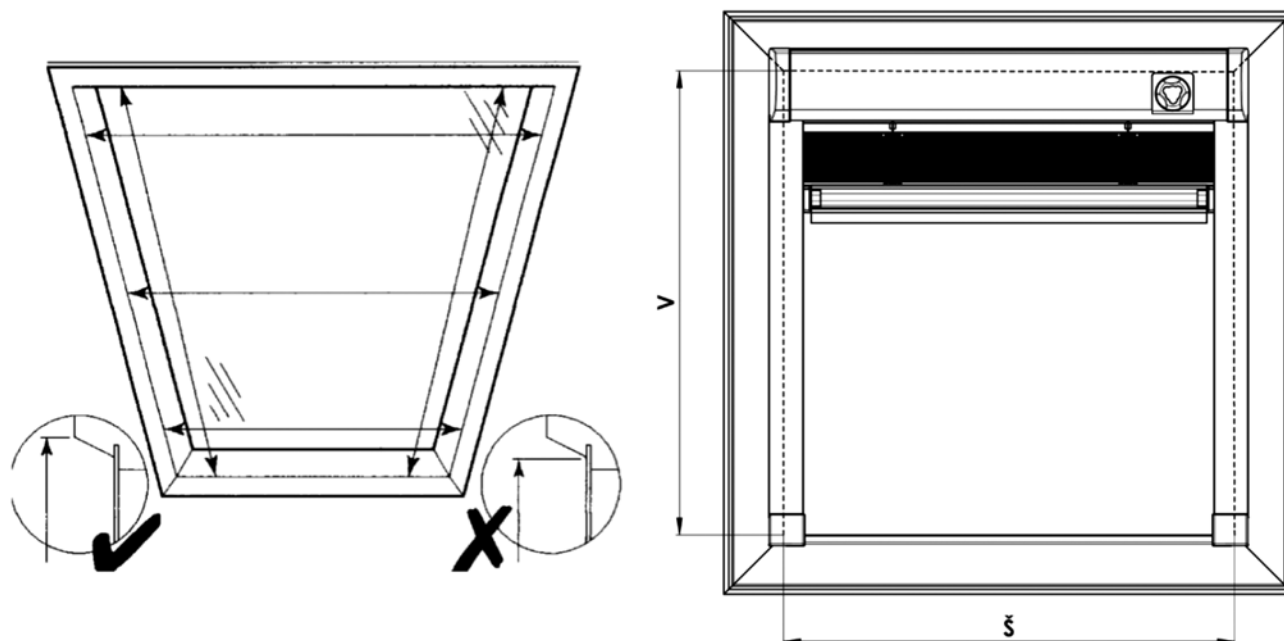
TYČ TELESKOPICKÁ 2-00419-0001-A

TYČ TELESKOPICKÁ S KLOUBEM 2-00419-0002-A

pozice	název položky	obchodní název	číslo výkresu
10	Koncovka - ovládání spodní lišty	LB 42	3-01208-xxxx
20	Koncovka - naklápění lamel	LB 41	3-01209-xxxx
30	Trubka kliky Al - průměr 13 mm	P 521	6-001254-0000
1	Tyč teleskopická	ZHD 61	6-005468-0000
2	Hák teleskopické tyče	ZHD 62	6-005469-0000
3	Kloub teleskopické tyče	ZHD 63	6-005470-0000
4	Spojka táhla	ZHD 20	6-002192-0000
5	Klip na zeď pro teleskopickou tyč	ZHD 64	6-005471-0000

Střešní žaluzie V-Lite

Návod na vyměření



Vyměření okna

Vyměření provádějte tak, jak je vyznačeno na obrázku. Měření se provádí na vrcholu rámu okenního křídla, nikoliv u skleněné plochy. Minimální hloubka pro montáž je 40 mm.

ŠÍŘKU A VÝŠKU SVĚTLÉHO OTVORU V OKENNÍM KŘÍDLE MĚŘÍME TÍMTO ZPŮSOBEM

š (šířka)

Měříme od levého vrcholu k pravému vrcholu rámu okenního křídla a to nahoře, v místě uchycení žaluzie.

Šířku žaluzie vyrábíme s přesností na milimetry od šíře 300 mm do šíře 1200 mm.

Rozměry mimo stanovené limity je nutno konzultovat s výrobcem.

v (výška)

Měříme obdobně jako šířku a to od horního vrcholu ke spodnímu vrcholu rámu okenního křídla, který zapíšeme do objednávkového formuláře žaluzie.

Výšku žaluzie vyrábíme s přesností na milimetry od výšky 300 mm do výšky 1600 mm.

Rozměry mimo stanovené limity je nutno rovněž konzultovat s výrobcem.

V objednávkovém formuláři je potřeba specifikovat:

1. rozměr
2. typ okna + identifikační číslo okna.
3. úhel zasklívací lišty (90°, 96°, 100°, 102°, 105°)

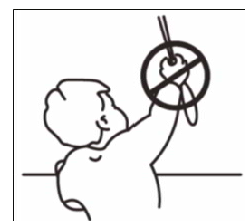
POZOR!

Pokud střešní okno není vybaveno typovým štítkem, a není tím pádem možnost určení úhlu zasklívací lišty, je nutné do objednávkového formuláře uvést, vedle rozměrů na vrcholech rámu, také rozměry u skla, včetně hloubky rámu křídla. Z těchto tří parametrů se dá odvodit přesný úhel zasklívací lišty rámu střešního okna.

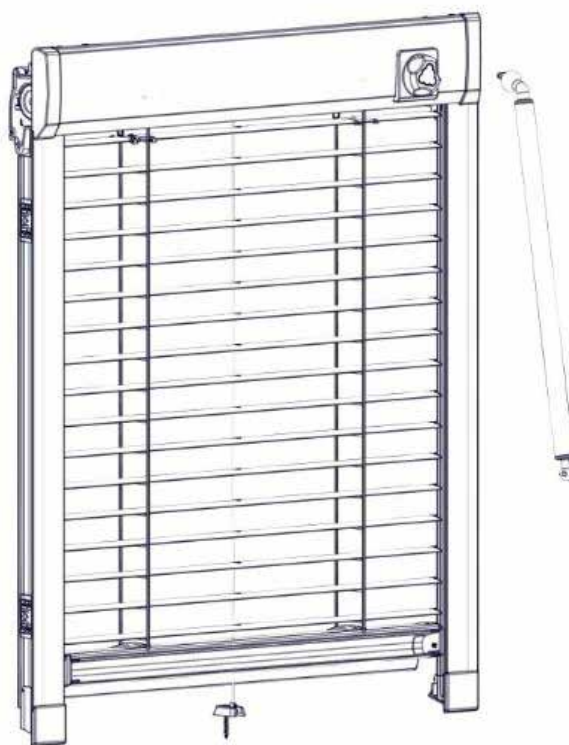
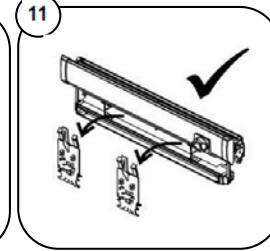
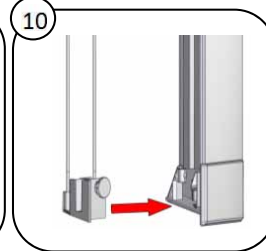
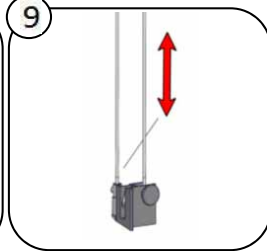
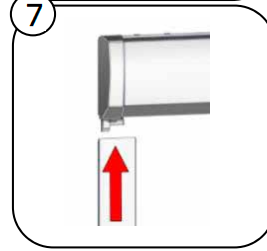
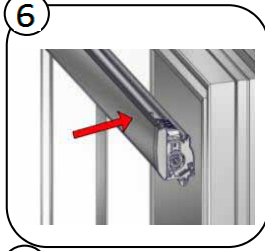
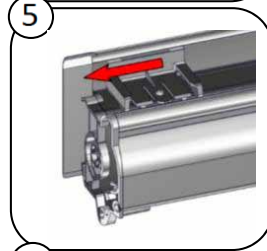
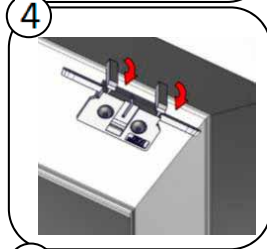
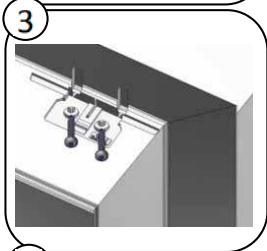
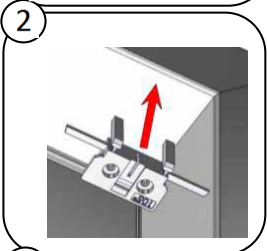
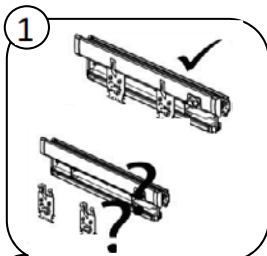
Isotra střešní žaluzie V-lite

Názorná montáž střešní rolety V-Lite
(ovládání kolečkem)

Roleta je instalována v souladu
s bezpečnostními prvky
dle normy EN 13120



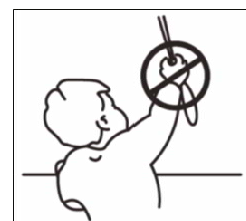
NÁZORNÁ MONTÁŽ



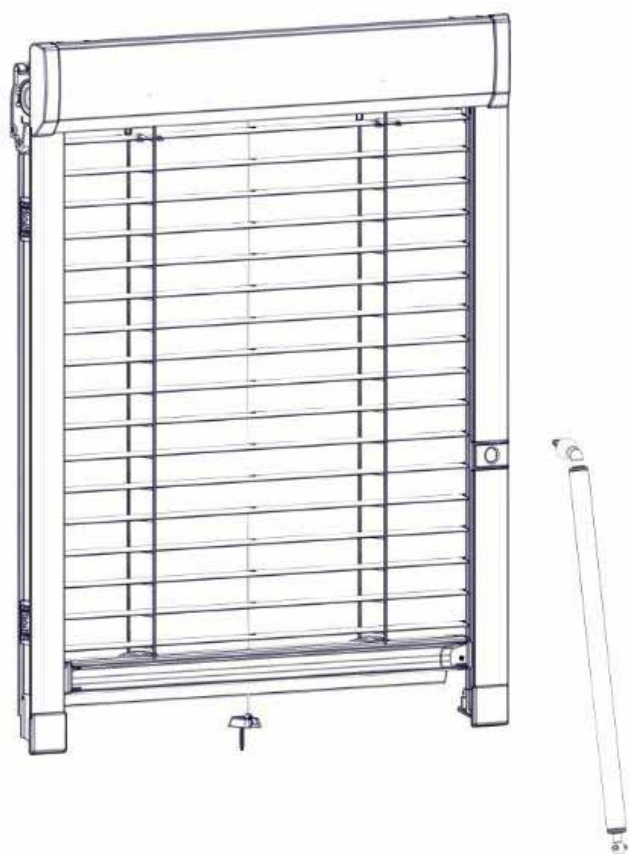
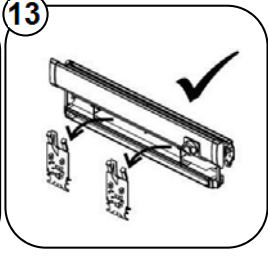
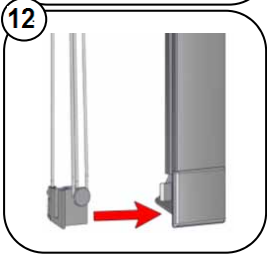
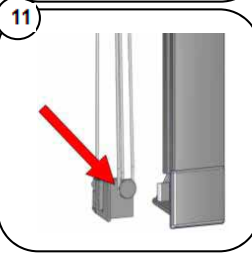
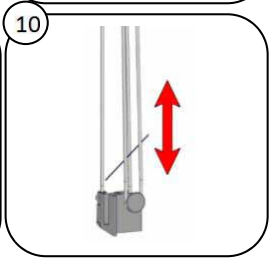
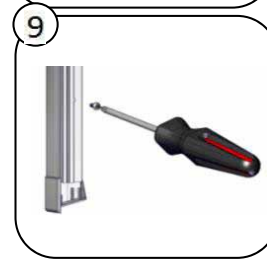
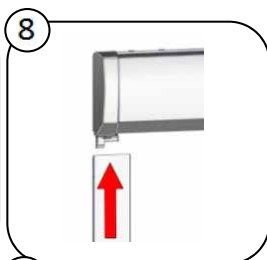
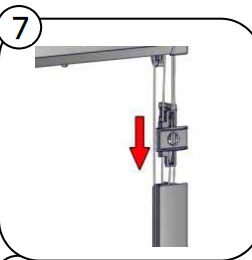
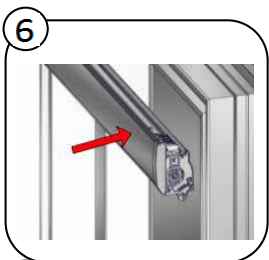
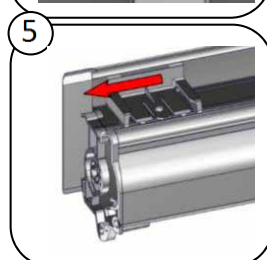
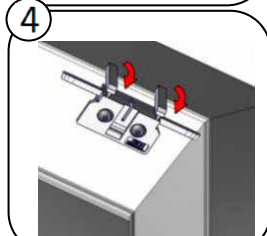
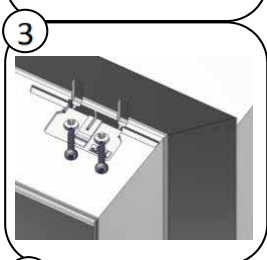
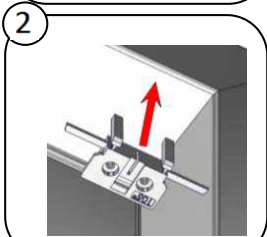
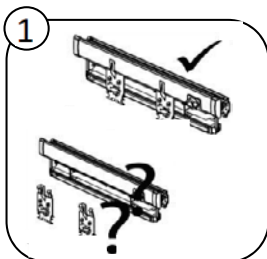
Isotra střešní žaluzie V-lite

Názorná montáž střešní rolety V-Lite
(ovládání jezdcem)

Roleta je instalována v souladu
s bezpečnostními prvky
dle normy EN 13120



NÁZORNÁ MONTÁŽ



Bezpečnostní prvky dle norem ČSN EN 13120; ČSN EN 16 433; ČSN EN 16 434



Spojka



Kladka



Naviják



Dvě kolečka

INTERIÉROVÁ STÍNICÍ TECHNIKA	Bezpečný způsob ovládání						Rizikové ovládání			Vhodnost ISOTRA ochranných systémů			
	Tahem	Klika	Madlo	Vypínač	Dálkový ovladač	Ovládací tyč	Šňůra	Šňůra/táhlo	Řetizek	Spojka	Kladka	Naviják	Dvě kolečka
HORIZONTÁLNÍ ŽALUZIE													
ISOTRA SYSTÉM HIT													
ISOTRA SYSTÉM HIT II													
ISOTRA SYSTEM CLASSIC													
ISOTRA ENERGY													
ISOLITE													
ISOLITE PLUS													
NEOISOLITE													
SYSTEM 25S, 25SM													
SYSTEM 25R													
SYSTEM 25L (large)													
SYSTEM 25K													
SYSTEM 25SW													
SYSTEM 25M													
CETTA 35, 50 - ECONOMY													
CETTA 35													
CETTA 50 (použití v interiéru)													
STŘEŠNÍ ŽALUZIE V-LITE													
ATYPICKÉ ŘETÍZKOVÉ ŽALUZIE													
ŘETÍZKOVÉ ŽALUZIE S BRZDOU													
ŘETÍZKOVÉ ŽALUZIE (plocha > 2,5 m ²)													
VERTIKÁLNÍ ŽALUZIE													
JAPONSKÉ STĚNY													
PLISSÉ													
VS													
F													
DFC													
PL													
SD													
SR 1 S													
LÁTKOVÉ ROLETY													
VERRA													
VERRA METAL													
VERRA SEMI													
ROLLITE													
LUNA													
SUNLITE													
NEMO													
LARRA													
STŘEŠNÍ ROLETA R-LITE													
SCREEN HR8-ZIP INTERIÉR BO													



ISOTRA a.s.

Bílovecká 2411/1, 746 01 Opava

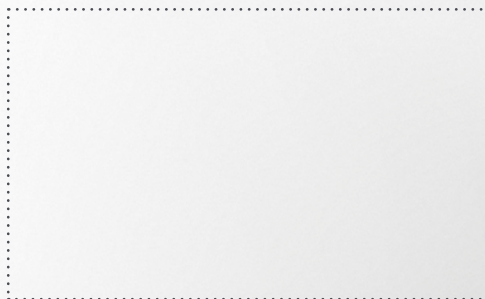
Tel.: **+420 553 685 111**

E-mail: isotra@isotra.cz

www.isotra.cz

Vydání: 12/2023

ISOTRA Partner



... chrání vaše soukromí.