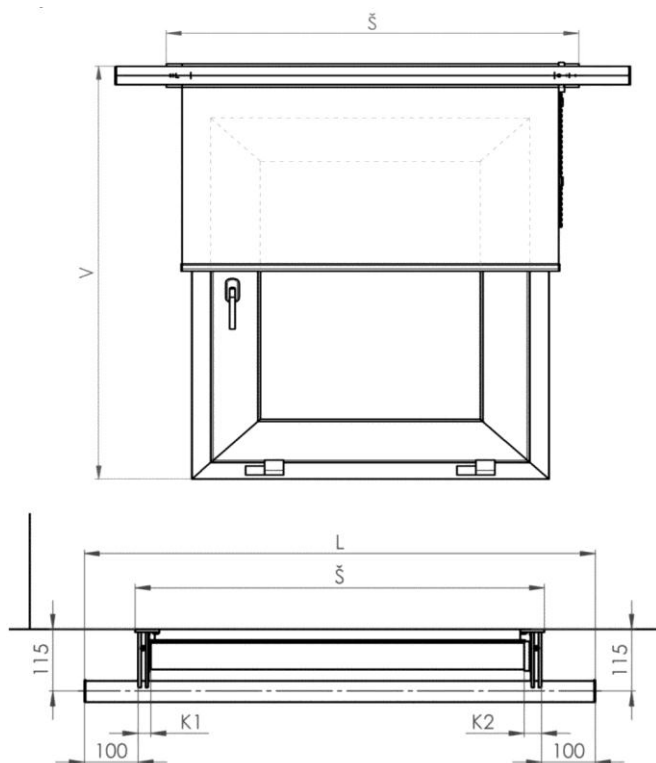


INTERIÉROVÁ ROLETA SUNLITE



1. VYMĚŘENÍ

Roletu umísťujeme převážně před otvor s montáží na strop nebo na stěnu.

ŠÍŘKU A VÝŠKU ROLETY MĚŘÍME TÍMTO ZPŮSOBEM:

Š ... (šířka)

šířka rolety (objednací rozměr Š) = požadovaná šířka látky + 70 mm kotvící prvky (K1+K2).

POZOR!

zástavbové rozměry rolety jsou o 200 mm (100 mm na každé straně) větší než je šířka rolety š (skutečná šíře celého prvku rolety včetně ozdobného krycího rámu L)

Šířku rolety vyrábíme s přesností na milimetry do šíře 2400 mm.

$X < 1400\text{mm}$ ϕ trubky 25mm

$1400\text{mm} < X < 2400\text{mm}$ ϕ trubky 38mm

ROZMĚRY MIMO STANOVENÉ LIMITY JE NUTNO KONZULTOVAT S VÝROBCEM.

v (výška)

výška rolety (objednací rozměr v) = požadovaná celková výška rolety včetně ozdobné horní lišty

Výšku rolety vyrábíme s přesností na milimetry do výšky 1700mm.

ROZMĚRY MIMO STANOVENÉ LIMITY JE ROVNĚŽ NUTNO KONZULTOVAT S VÝROBCEM.

DÉLKA OVLÁDÁNÍ:

pokud není v objednávce uvedeno jinak, volí se standardně 2/3 z výšky rolety.

BARVA PROFILŮ

- Elox
- Bílá
- Jiná (Ral = jen po konzultaci s výrobcem)

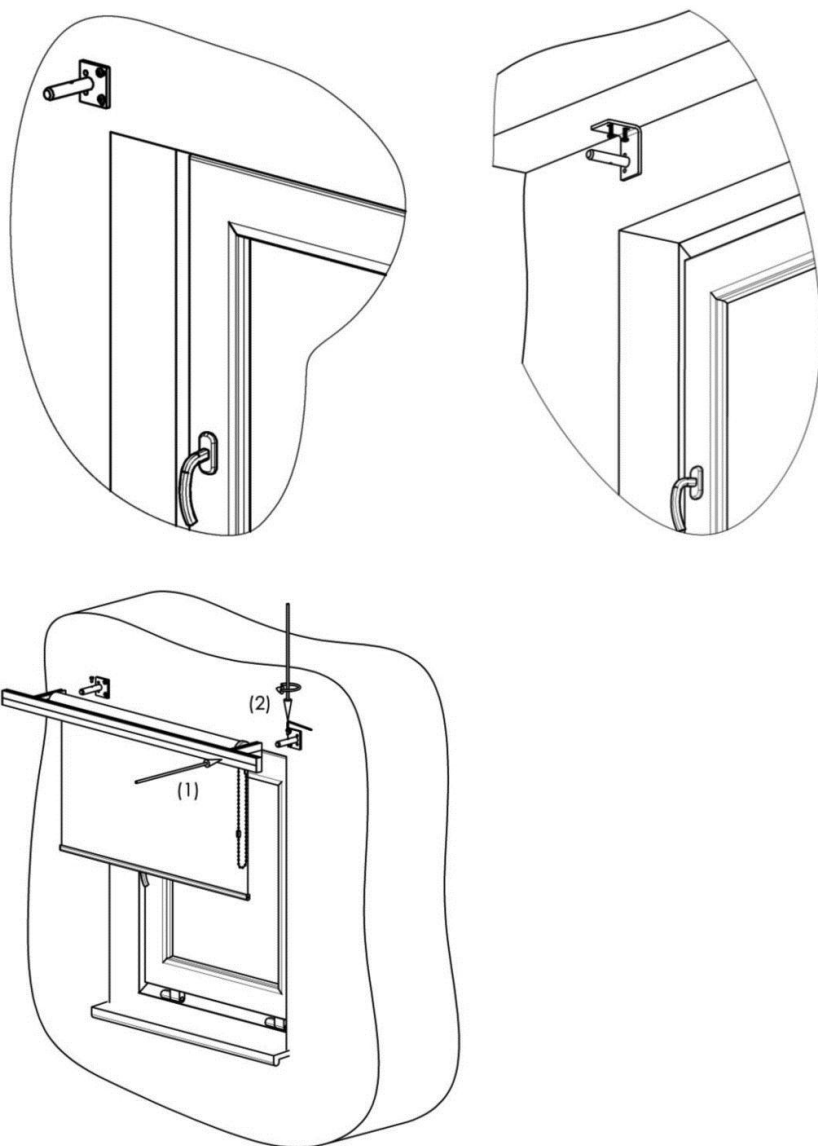
LÁTKY

- dle aktuálního vzorníku látek ISOTRA a.s.

OSVĚTLENÍ

- pokud má být roleta vybavena Led osvětlením, je nutné provést před-přípravu elektroinstalace (přívodní napájení 230V/50Hz pro trafo)
- varianty ovládání osvětlení nutno konzultovat s výrobcem Isotra a.s.

2. MONTÁŽ



Montáž provádějte výhradně podle tohoto návodu, vyhnete se tak zbytečným montážním chybám, popří-padě dalším nepříjemnostem s nimi souvisejícími.

POMŮCKY K MONTÁŽI:

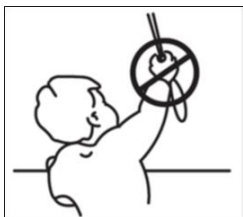
- vrtačka
- vruty, hmoždinky (dle materiálu nosného prvku)
- nůž, nůžky
- imbus č. 4

KONTROLA:

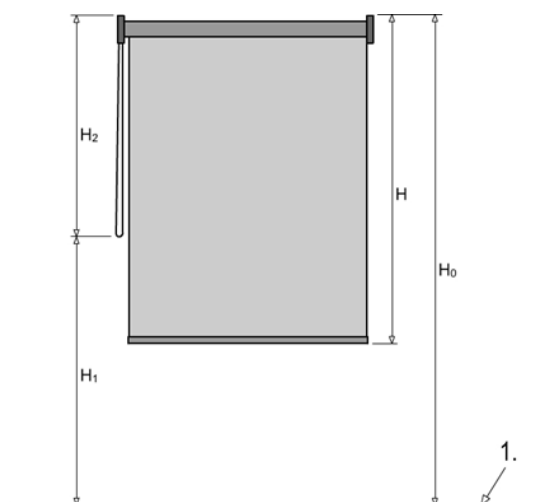
- před montáží doporučujeme provést kontrolu všech dílů při dodávce zboží, tím předejdeme možným problémům. Případné nedostatky, popř. připomínky týkající se montáže, nebo rolety sdělte prosím výrobci.

VLASTNÍ MONTÁŽ:

POZOR!!!



Podle normy EN 13120:2014 musí být roleta instalována v souladu s následujícími instrukcemi:

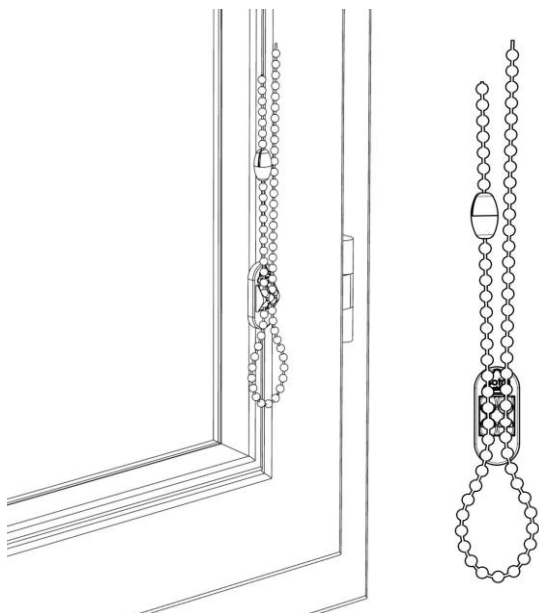


V případě použití rozpadající spojky:

Délka řetízku musí být omezena následujícím způsobem:

- 1) Pokud není specifikována montážní výška (H_0), bude délka řetízku (H_2) menší než nebo rovna $2/3$ výšky žaluzie (viz obrázek 1): $H_2 \leq 2/3 H$.
- 2) Pokud je montážní výška (H_0) zadána, bude vzdálenost od podlahy ke spodní části tahacího lanka (H_1) alespoň 0,6 m: $H_1 > 0,6 \text{ m}$.

Nebezpečná smyčka je odstraněna v průběhu postupného působení zatížení 6kg nebo nejpozději do 5s po působení.



NA KAŽDÝ KONEC ŘETÍZKU NASADIT JEDNU POLOVINU SPOJKY A NÁSLEDNĚ SPOJKU SPOJIT.

V případě použití navijáku:

Žaluzie musejí splňovat následující požadavky:

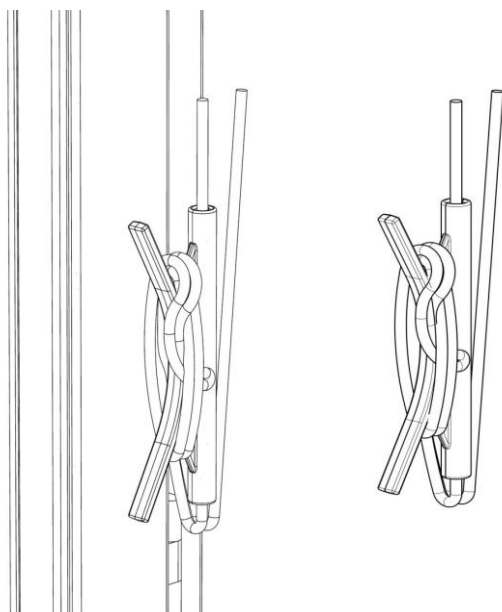
v plně roztažené poloze, délka šňůry (šňůr) musí být omezena (naviják musí být umístěn následovně):

Pokud není montážní výška (H0) specifikována, a

i) pokud je výška clony (H) menší nebo rovna 2,5 m, délka vytahovací šňůry(šňůr) (H2) musí být menší než nebo rovna 1 m (viz obrázek): $H2 \leq 1$ m.

ii) pokud je výška žaluzie (H) větší než 2,5 m, délka vytahovací šňůry(šňůr) (H2) musí být menší než nebo rovna výšce clony minus 1,5 m (viz obrázek): $H2 \leq H - 1,5$ m.

pokud je montážní výška (H0) specifikována, vzdálenost od podlahy k dolní části vytahovací šňůry(šňůr) (H1) musí být nejméně 1,5 m (viz obrázek): $H1 > 1,5$ m.



- zkontrolujeme roletku, zda její rozměr odpovídá objednaným rozměrům
- naznačíme místo pro uchycení bočních montážních konzol rolety (na jeden díl dvě kotvicí místa), roleta musí být namontována ve vodorovné poloze
- do naznačených míst vyvrtáme otvory patřičné velikosti, dle zvolených kotvicích prvků, montážní konzoly sejmeme z rolety a uchytkáme spojovacími prvky ke zdivu
- na čepy montážních konzol nasuneme celou roletu (1) a zhora zajistíme šroubem M5 x 10 (2)
- pomocí dvou spojek řetízku doseřídíme horní a spodní koncovou polohu, bude-li třeba.
- zkontrolujeme funkčnost rolety a činnost brzdy

LED OSVĚTLENÍ:

Pokud je součástí dodávky také Led osvětlení, je zapotřebí počítat v průběhu montáže také s elektronickým zapojením. (Protahováním přívodních kabelů atd.)

Práce na elektrickém vybavení rolety, smí být prováděny pouze pracovníkem s příslušnou kvalifikací. (vyhláška 50/78 Sb)

ZDROJ 12V 1,5A DO PLOŠNÉHO SPOJE

Výrobce: VELLEMAN

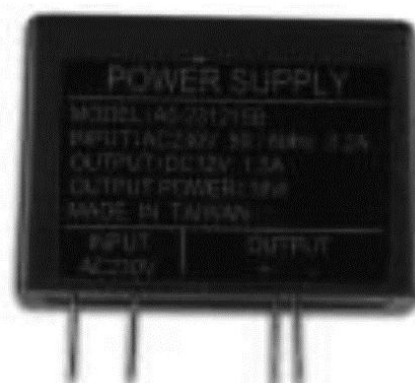
Katalogové číslo: NZPSS1215M

Záruka (měsíců): 24

Skladem: 2 ks

Stabilizovaný spínaný zdroj do plošného spoje z 230Vstř. na 12Vss

Platnost návodu: 1. 9. 2014



Vstupní napětí: AC 230V \pm 15%

Vstupní kmitočet: 47Hz - 63Hz

Výstup při zátěži: DC 12V \pm 3%

Výstup naprázdno: DC 13.8V \pm 3%

Výstupní proud: 0 ~ 1.5A

Účinnost: 87%

Zvlnění: 1.7Vpp max. (100Hz) for output current 1.5A

Provozní teplota: -10°C ~ +60°C

Rozměry: 50 x 20 x 35mm

Hmotnost: 50g

PSS1215 má ochranu proti přetížení, zkratu a tepelnou ochranu. Výstupní napětí klesne v těchto případech na nulu. Obnovení funkce je možné jedině odpojením napájení 230V (a po ochlazení). Doba potřebná k ochlazení a doba vypnutí při přetížení závisí na okolní teplotě.

TLAČÍTKOVÝ STMÍVAČ A SPÍNAČ PRO LED PÁSKY (L4ESD1)

NÁVOD K POUŽITÍ

Stmívač/spínač s integrovaný do standardního vypínače do elektroinstalační krabice. Funkce soft start/stop šetří oči, poslední nastavenou úroveň osvětlení si pamatuje i při přerušení napájení a umožňuje provoz ve 2 režimech, kdy po připojení napájení je buď vypnutý nebo zapnutý s poslední nastavenou úrovní.

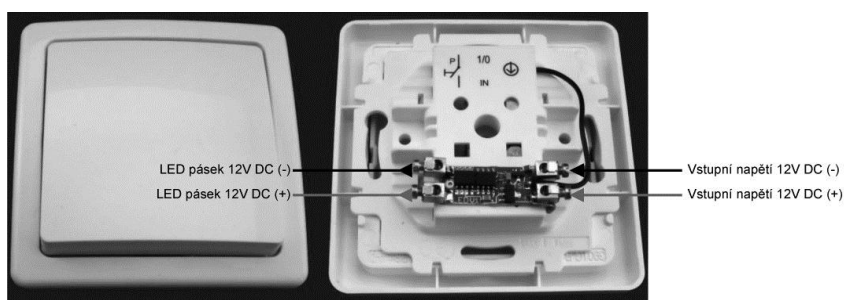
Napájecí napětí: 8-15V DC

Maximální proud: 10A (120W)

Rozsah regulace: 0-100%

Rozměry: 10x25mm

Spotřeba v pohotovostním režimu: 0,06W



Stmívač na přání vestavíme do jakéhokoliv vypínače bez aretace, takže si můžete zvolit libovolný design, který bude ladit s ostatními vypínači a zásuvkami v místnosti. Buď se dohodneme na typu vypínače, který vám dodáme my, nebo nám pošlete váš vypínač, do kterého stmívač zabudujeme a pošleme zpět, případně vám pošleme samotný modul stmívače, který si vestavíte do vlastního vypínače sami.

POZOR na záměnu polarity napájecího napětí! Přepólováním dojde ke zničení modulu. Od příští série budou s ochranou proti přepólování.

NASTAVENÍ REŽIMU

Stmívače jsou z výroby nastaveny v režimu Start-OFF (Po připojení napájení je výstup vypnutý). Pokud potřebujete, aby se LED po připojení napájení automaticky rozsvítily

(Spouští se v poslední uložené intenzitě), postupujte následovně:

1. Odpojte napájecí napětí
2. Stiskněte tlačítko a připojte napájecí napětí
3. Držte stále tlačítko, cca 5s po připojení napájení pásek 3x blikne na znamení, že je přepnut do módu Start-ON.
4. Pustte tlačítko, provozní mód je změněn.

Pro opětovnou změnu režimu tento postup opakujte, při přepnutí do režimu Start-OFF blikne 2x.

OVLÁDÁNÍ

Krátkým stiskem tlačítka se LED zapnou nebo vypnou. Náběh i doběh je plynulý. Při zapnutí LED naběhnou během cca 1s od 0% do poslední nastavené intenzity, při vypnutí plynule pohasnou během cca 1s z nastavené intenzity do nuly.

(Automatický start v režimu Start-ON je okamžitý, resp. se zpožděním cca 0,2s od připojení napájení.) Přidržením tlačítka po dobu delší než cca 3s se začne plynule měnit intenzita, uvolněním tlačítka se zastaví na aktuální úrovni. Při opětovné aktivaci stmívání se směr stmívání otočí, takže pokud přejedete požadovanou intenzitu, rychle se můžete vrátit o pár kroků zpět. V úrovních min/max. vždy cca 1s setrvá pro usnadnění nastavení maximálního výkonu nebo minimální spotřeby.

VARIANTY ZAPOJENÍ LED PÁSKŮ

